



1958

142551

MEMORIA DESCRIPTIVA

=====

Correspondiente al registro de Modelo de Utilidad que, por veinte años, se solicita, a favor de la firma "J.M. LLURÓ, S.A.", residente en Barcelona, calle de Muntaner, nº 65 -

5.

p o r

"DISPOSITIVO PRECORTADOR EN LAS MÁQUINAS DE ASERRAR MADERA"

=====

El objeto del presente Modelo de Utilidad se refiere a un dispositivo precortador en las máquinas de aserrar madera y en especial aquella madera que está recubierta de material plástico por ambas caras o por una sola.

10.

Sabido es que en el momento de efectuar el aserrado de la madera se producen astillados en los bordes de corte.

Precisamente para evitar la formación de dichos astillados y conseguir que los bordes sean lisos, uniformes, sin astillado alguno, se ha creado el objeto del presente

15.

152571



1588

Modelo de Utilidad.

Para una correcta interpretación se describe, a continuación, un caso de realización práctica, a título de ejemplo, no limitativo, del nuevo dispositivo, acompañándose de una hoja de dibujos en la que:

5.

En la figura, se representa de puntos, un detalle de una máquina de aserrar madera y de línea continua la sierra secundaria objeto de este Modelo.

10.

Consiste la invención en una sierra secundaria (1), dispuesta alineada con la sierra principal (2) en las máquinas (3) de aserrar madera, en especial a formato, cual sierra secundaria (1) queda situada antes de la sierra principal (2), para que cuando la madera a aserrar se haga avanzar por la mesa (4) de la máquina (3) en busca de la sierra principal (2), la línea de corte a efectuar sufra previamente una acción de rayado o cortado parcial por las púas (5) de la sierra secundaria, con cual rayado o precortado parcial se logra la rotura o cortado de las fibras de la madera, y así cuando la madera llega a la sierra principal por haberse realizado este precortado parcial, la sierra de corte total tiene abierto el camino para hacer el corte profundo, sin originar ello el astillado de los bordes.

15.

20.

25.

La sierra secundaria de precortado está montada en un eje de sierra (6) con preferencia de mando separado del de la del principal (2) por motor desplazable en dirección vertical y horizontal, para lograr el alineado de la sierra secundaria (1) exactamente de acuerdo con la hoja de sierra principal (2).

30.

Se sobreentiende que en el presente caso, serán variables cuantos detalles de construcción y acabado, no al-



1421

teren, cambien o modifiquen la esencia de la invención.

N O T A

Descrito el objeto y utilidad de la invención, lo que se declara como no divulgado ni practicado en España, comprende las siguientes reivindicaciones:

5.

10. 1ª.- Dispositivo precortador en las máquinas de aserrar madera, caracterizado por el hecho de que está constituido por una sierra secundaria, dispuesta alineada con la sierra principal en las máquinas de aserrar madera, en especial a formato, cual sierra secundaria queda situada antes de la sierra principal, para que cuando la madera a aserrar se haga avanzar por la mesa de la máquina en busca de la sierra principal, la línea de corte a efectuar sufra previamente una acción de rayado o cortado parcial por las púas de la sierra secundaria, con cual rayado o precortado parcial se logra la rotura o cortado de las fibras de la madera, y así cuando la madera llega a la sierra principal por haberse realizado este precortado parcial, la sierra de corte total tiene abierto el camino para hacer el corte profundo, sin originar ello el astillado de los bordes.

15.

20.

25. 2ª.- Dispositivo precortador en las máquinas de aserrar madera, según la anterior reivindicación, en el que la sierra secundaria de precortado está montada en un eje de sierra con preferencia de mando separado del de la del principal por motor desplazable en dirección vertical y horizontal, para lograr el alineado de la sierra secundaria exactamente de acuerdo con la hoja de sierra principal.

3ª.- DISPOSITIVO PRECORTADOR EN LAS MÁQUINAS DE ASE-
RRAR MADERA.



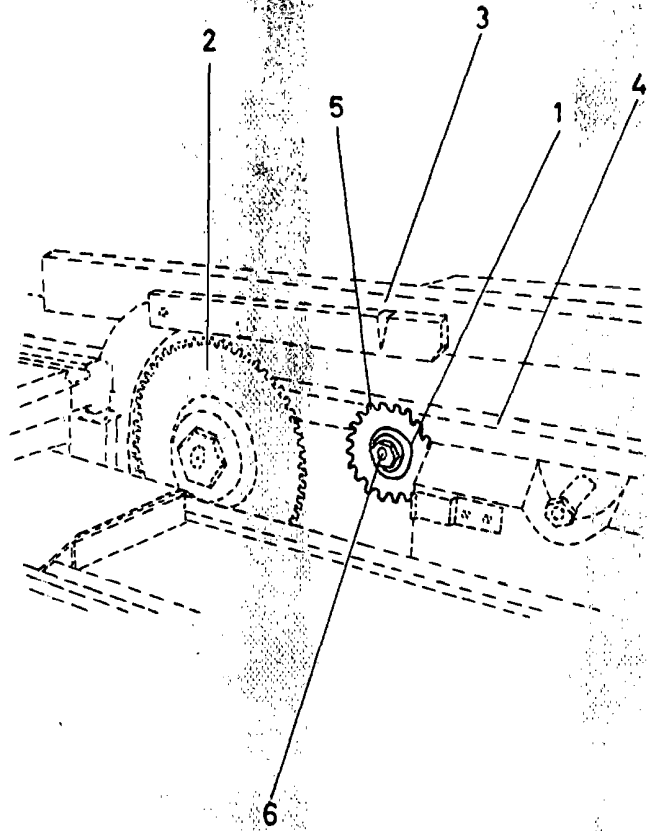
Según se describe y reivindica en la presente Memoria, descriptiva, que consta de cuatro hojas foliadas y escritas por una sola cara y acompañada de una hoja de dibujos.

Barcelona para Madrid, a nueve de Octubre de mil novecientos sesenta y ocho.

P. A.,
Antonio Aricha
P. P.



142.551



Barcelona para Madrid
9 Octubre 1968

p.p.
Antonio Archa
p.p.
[Handwritten signature]

Escala variable