



142509

MEMORIA DESCRIPTIVA

que se acompaña a la solicitud de

UN MODELO DE UTILIDAD

a favor de Don Felipe YUBERO Matarranz, de nacionalidad española, residente en SEGOVIA, Edificio Santo Tomás núm. 9,

por

"EQUIPO PORTATIL PARA CAMPISMO"

=====

La presente descripción se refiere, como su enunciado indica, a un equipo portatil para campismo susceptible de transformarse en mueble mesa que transporta su propio tablero con las alas abatidas, un juego de sillas plegables, una nevera incorporada, espacios para la recepción y transporte de unos termos y una cubeta para el transporte de los alimentos y cubiertos necesarios.

5

La esencialidad del equipo portatil que se precogniza, consiste en una armadura dotada de medios de guía para una cajonera inferior que soporta la cubeta para alimen-

10

142509

- 2 -



tos, cubiertos y objetos menudos, cuya armadura dispone de otras guías en los laterales a través de las que discurren en paralelismo lateral, unos tableros que constituyen las alas del propio tablero de mesa, todo ello de manera que
15 al alcanzar una posición superior, los medios de guiado permiten un giro de los semi-tableros para que estos, al alcanzar el plano horizontal, puedan deslizarse levemente por el sistema de guía para lograr la retención en este plano a la vez que la cobertura total del plano superior que entre tanto
20 ha quedado cubierto por una lona plegable.

Las propias puertas elevables que constituyen los semi-tableros de mesa, descubren en ambos laterales unos espacios en los que se reciben y retienen durante el transporte, unas sillas plegables, preferentemente dos en cada uno
25 de los laterales, y los cuales pares enmarcan una nevera o frigorífico central que se apoya en el plano superior de la cajonera inferior y se extiende hasta el plano superior de la armadura, con la particularidad de que por ser de mayor extensión la longitud de esta respecto al frigorífico incorporado centralmente, se crean unos espacios en los que reciben las botellas o termos que tratan de ser transportadas.
30

Debido a que los esfuerzos a soportar son prácticamente nulos, a la vez que el empleo de materiales ligeros y decorativos, el equipo de campismo resulta ser un dispositivo de fácil transporte en suspensión a través de unas asas
35 laterales o depositado en el maletero de un automóvil, cumpliendo perfectamente la misión mueble-despensa y origen de un comedor rústico, en el que, de ser así deseable, los semi-tableros pueden comportar en sus superficies los motivos básicos para cualquier juego de sobremesa.
40

142509

- 3 -



Para la mejor comprensión de cuanto antecede, se acompañan unos dibujos, en los que se representa esquemáticamente la invención que, a continuación y con referencia a los mismos, se describe detalladamente.

45 En dichos dibujos:

La figura 1ª, es una vista frontal, en alzado, del equipo en el que para la mejor comprensión, se han eliminado los frentes.

50 La figura 2ª, es una vista en planta del mismo elemento.

La figura 3ª, es una vista en alzado lateral.

La figura 4ª, muestra el equipo en disposición de uso, como mesa.

55 La figura 5ª, corresponde a un detalle del mecanismo que permite la elevación de los semi-tableros laterales para adoptar en definitiva la posición representada en la figura 6ª.

60 Según queda representado en los dibujos, la armadura del mueble se realiza en perfiles en U comprendiendo los elementos verticales (1) y los horizontales de los que los superiores se marcan como (2). Estos elementos quedan adecuadamente arriostrados entre sí de manera que en la parte inferior los elementos resistentes mantienen un primer tablero (3) entre el cual y el (4), se crea una cajonera (5)
65 para la recepción de la cubeta (6). Los laterales (7) se constituyen en semi-tableros de la mesa a formar y quedan organizados de manera que presentan en los extremos del lado central unos pivotes (8) que deslizan a lo largo del espacio interior de los perfiles (1), hasta que al alcanzar el límite superior, pueden deslizar horizontalmente por el perfil
70

132379



(2) de manera que al abatir el tablero (8), este se presente asimismo en el plano horizontal mantenido por el travesaño (9) que une los bastidores laterales.

75 En el centro de la armadura se previene la nevera o frigorífico (10) que por ser de menor longitud permite la prevención de los espacios (11) para la recepción de botellas-termo, a la vez que en los laterales se determinan unos espacios (12) en los que se alojan las sillas plegables (13). La superficie, en los momentos en que el equipo queda fuera
80 de uso, se cubre con la lona (14).

Descrita suficientemente la naturaleza y objeto del modelo, así como la manera en que el mismo puede ser llevado a la práctica, se hace constar que en su realización podrán ser variables los materiales, formas y dimensiones, y
85 en general, cualquier otro detalle accesorio o secundario, siempre que ello no altere, cambie o modifique la esencialidad propuesta.

Los términos en que queda redactada esta Memoria, son ciertos y fiel reflejo del objeto descrito, debiéndose
90 tomar siempre en su aspecto más amplio y nunca en forma limitativa.

=.=.=.=



140000

N O T A :
=====

El MODELO DE UTILIDAD que se solicita, deberá recaer, precisamente, sobre las particularidades características de las siguientes reivindicaciones:

95 1ª.- Equipo portatil para campismo, c a r a c -
t e r i z a d o por comprender dos armaduras en perfiles en
U con los huecos enfrentados, arriostrados entre sí estas
armaduras para constituir un cuerpo resistente que en la
parte inferior determina una cajonera para recepción de una
100 cubeta deslizante y sobre ella y en plataforma resistente
se soporta un mueble nevera de menores dimensiones de planta
de manera que longitudinalmente determina unos espacios para
recepción de botellas-termos y en los lados, sendos espacios
de recepción de sillas plegadas alojadas por pares, con la
105 particularidad de que los laterales del conjunto son desli-
zantes hacia la parte superior y susceptibles de constituir
un tablero de mesa.

110 2ª.- Equipo portatil para campismo, según reivin-
dicación anterior, caracterizado porque los tableros desli-
zantes disponen en las prolongaciones del lateral inferior
en la posición de cobertura lateral y central en la posición
de extensión en horizontal para la estructuración del table-
ro de mesa, de unos pivotes que reciben y deslizan por los
espacios huecos de los perfiles de las armaduras laterales
115 del bastidor general que integra unas barras superiores de
arriostramiento entre las dichas armaduras que condicionan
la elevación o descenso de los tableros en el plano vertical

142-09



120 y limita, a manera de tope, el descenso de los mismos una vez que se han abatido hasta el plano horizontal por deslizamiento de los pivotes en el tramo superior del bastidor hasta llegar a unirse en el punto medio.

3ª.- "EQUIPO PORTATIL PARA CAMPISMO".

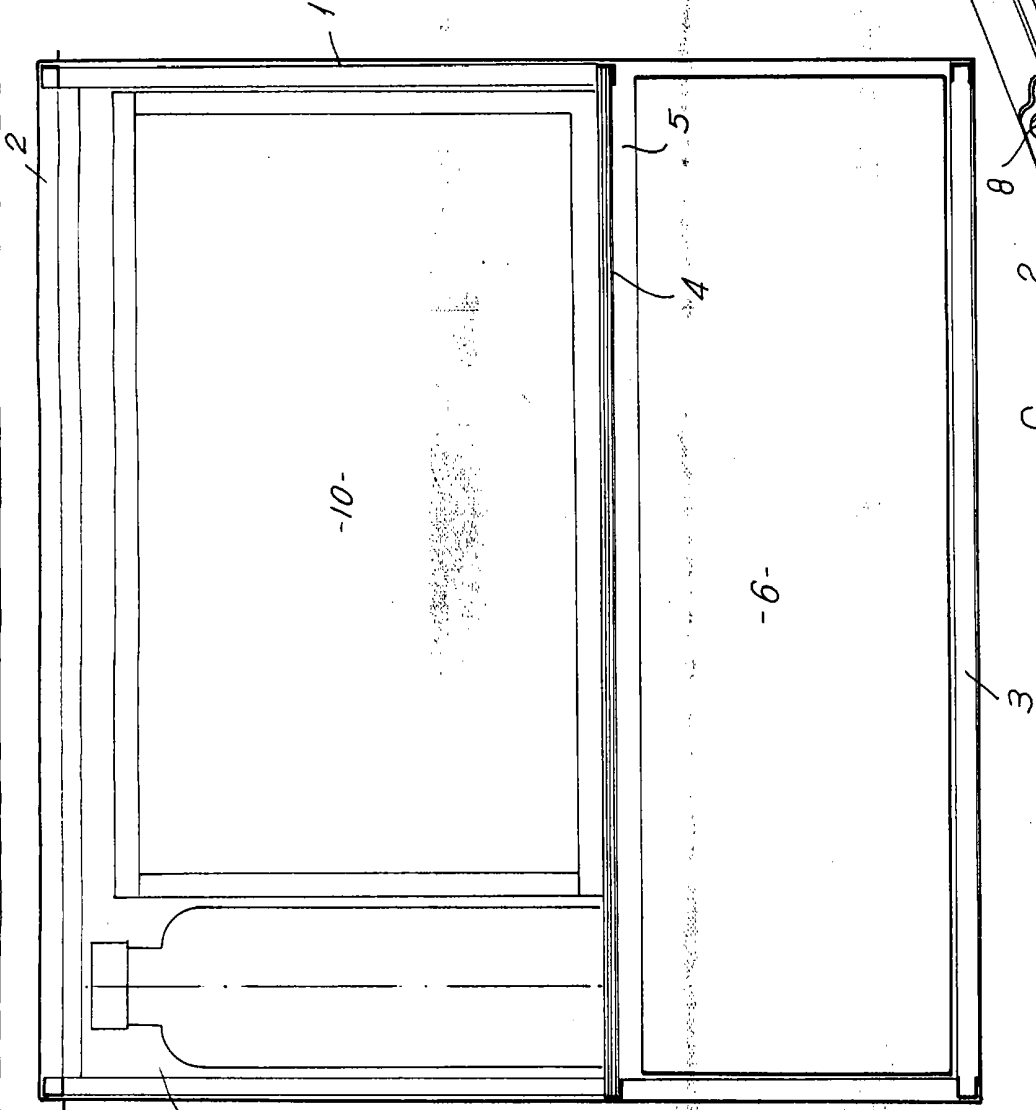
Todo según queda expuesto en la presente Memoria, que consta de seis hojas foliadas y mecanografiadas por una sola cara, y dos hojas de dibujos que con la misma se acompañan.

MADRID, 23 de Octubre de 1.968.

P. A.

Modesto Polo
P. P.

FIG. 1.



-10-

-6-

FIG. 5.

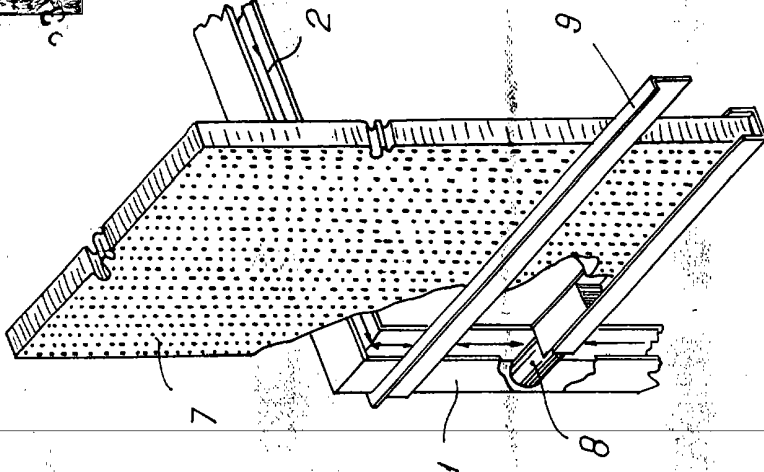
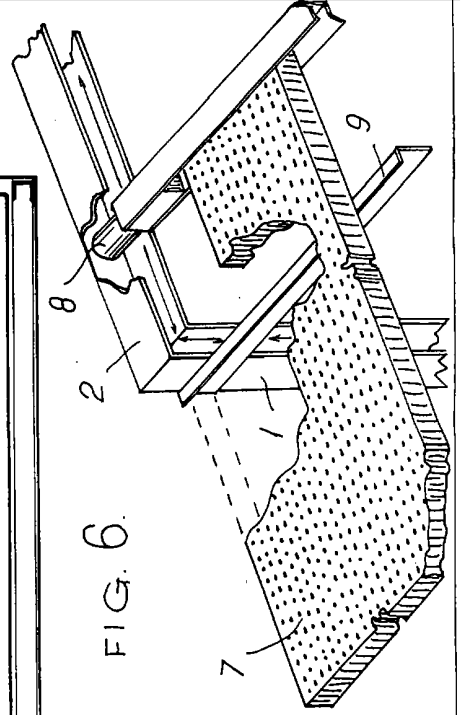


FIG. 6.



ESCALA VARIABLE.



Madrid. 23 OCT. 1968

Madrid, 23 Oct. 1968
[Signature]

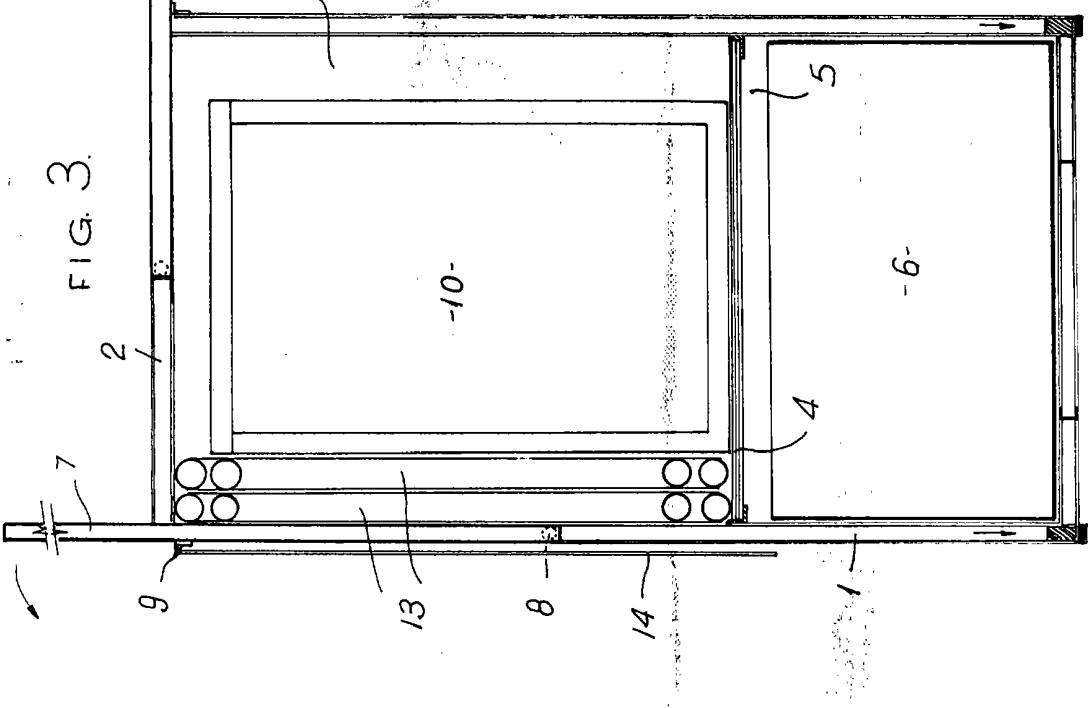


FIG. 3.

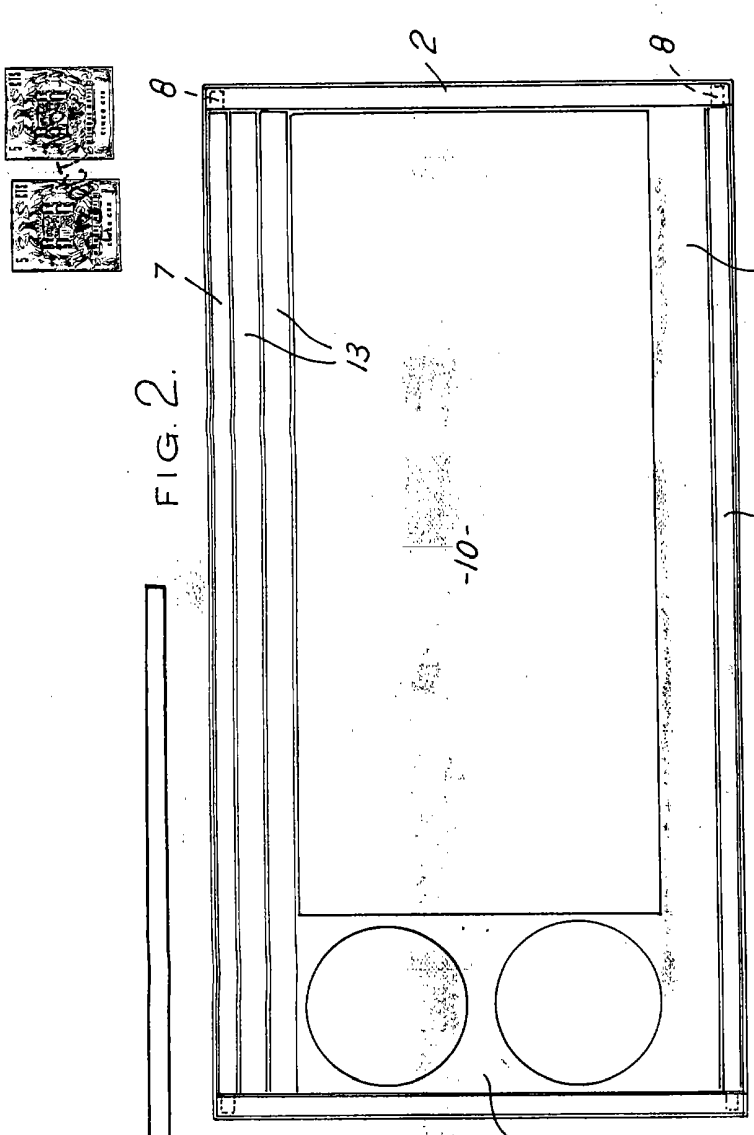


FIG. 2.

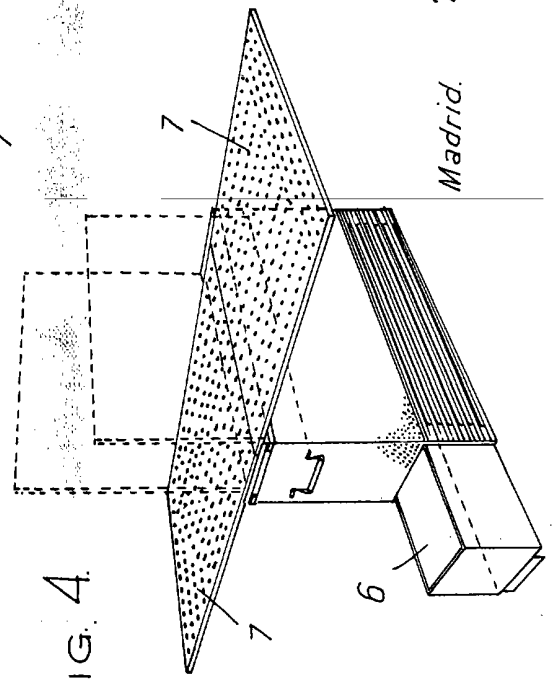


FIG. 4.

ESCALA VARIABLE.

Madrid.
 23.00.1968
Madrid

