

Certificado de adición a la
PATENTE ESPAÑOLA
n^o 137127, expedida en 25 de Abril 1935

MEMORIA
142505

descriptiva sobre *"Mejoras introducidas en el objeto de la
patente suindicada"*

POR

Oliver Shimwell

DE

Gausworth,

Condado de Chester

Inglaterra

142505

Fº 67.753.



Memoria descriptiva

sobre

"Mejoras introducidas en el objeto de la patente principal Nº 137.127, expedida en 25 de Abril de 1935, por: "Perfeccionamientos en la construcción de los mecanismos para el batanado e inserción de la trama en los telares".

SOLICITANTE: OLIVER SHIMWELL, de nacionalidad inglesa, residente en Gawsorth, Condado de Chester, Inglaterra.

El presente invento es un perfeccionamiento o modificación del que se describe y reivindica en la memoria que acompaña a la patente española Nº 137.127, expedida en 25 de Abril de 1935.

5. Mi invento comprende el perfeccionamiento o modificación del invento protegido por la patente principal Nº 137.127, concedida en 25 de Abril de 1935, según el cual, la lanzadera en su vuelo o paso a través de la calada de la urdimbre vá sostenida con entera independencia del peine,
10. dado caso que éste se emplée.

Mi invento comprende tambien el sostener la lanzadera en su vuelo a través de la calada de la urdimbre, por medio de unos brazos colganderos c dedos que se extienden hasta los lados opuestos de la lanzadera y forman una carrera o pista para



20. su paso.

Mi invento comprende, además, una disposición según la cual no se dispone peine alguno entre la lanzadera cuando pasa a través de la calada de la urdimbre, y de los lizos.

25. En los dibujos demostrativos que se acompañan:

La Fig. 1 es una vista esquemática mostrando un telar equipado de órganos de sostén para la lanzadera, realizados y dispuestos con arreglo a una forma de ejecución conveniente del presente invento.

30. La Fig. 2 muestra los medios para dar movimiento lateral al peine del telar cuya forma de ejecución se representa en la Fig. 1.

La Fig. 3 representa el peine visto de perfil.

35. La Fig. 4 es una vista análoga a la de la Fig. 1, pero mostrando la construcción del telar sin peine.

En la Fig. 1, a indica el peine distribuidor, b, c, los lizos, d el peine de batanar, e la lanzadera y f los hilos de la urdimbre.

40. La lanzadera e en su vuelo o paso a través de la calada de la urdimbre vá sostenida entre unos brazos colganderos o dedos g, h que establecen entre ellos una carrera o pista para la lanzadera. Los brazos o dedos g tienen sus superficies de trabajo configuradas de modo que establezcan una pista o camino para un nervio o realce i que presenta la lanzadera, mientras que los dedos h presentan cada uno una parte salediza ^{h1} que pasa por debajo del borde trasero de la lanzadera.

45. Los brazos o dedos g, h descansan en un carril transversal j y ván distanciados entre sí para dar paso a los hilos de urdimbre.

50. El peine de batanado d penetra en los hilos de urdimbre cuando está cerrada la calada y están todos los hilos de urdimbre en alineación, de la misma manera que se describe en la patente principal de referencia.

55. El peine a podrá ir dispuesto de modo que tenga



8

- movimiento lateral alternativo a través del telar, según se muestra en la Fig. 2, por medio de la excéntrica a¹ de igual manera que en la patente principal antes citada, con el fin de agrupar los hilos de urdimbre por clases en los
60. dientes d de batán a cada golpe de éste, de manera que se produzca una tela bien acabada y por igual. En el ejemplo considerado, los hilos x e y podrán ir metidos entre dos dientes del peine en uno de los golpes del batán, e ir los hilos y, z juntos al golpe siguiente. Ahora bien, la
65. agrupación dependerá del número de hilos que lleve el peine a, de la separación entre los dientes del batán y de la amplitud del movimiento lateral del peine distribuidor a. Este último lleva generalmente dos hilos por diente cuando se teje con hilo ordinario, pero en el caso de emplearse la
70. disposición de peine representada en las Figs. 2 y 3, cada diente podrá llevar un solo hilo. Como se véra, el peine a está formado por dos partes cuyos dientes ván alternados relativamente entre sí, es decir, que una parte del peine contiene una mitad del número de dientes, y la otra parte la
75. otra mitad de los dientes. Las dos partes divergen de tal manera que aún cuando todos los hilos quedan correctamente espaciados cuando se hallan en alineación en la base del peine, queda sitio para que los hilos se puedan cruzar con holgura a mayor altura del peine.
80. En la disposición representada en la Fig. 4, no hay peine distribuidor a y el peine de batanado d penetra entre los hilos de urdimbre junto a la línea de los ojos b, c de los lizos cuando éstos han dejado los hilos de urdimbre en alineación haciendo bajar la hilera superior de estos hilos
85. al nivel de la hilera inferior.

N O T A.

- Descrita suficientemente la naturaleza del invento, así como la manera de llevarlo a cabo en la práctica, se hace constar que las disposiciones anteriormente descritas son
90. susceptibles de ligeras modificaciones de detalle, sin que



por ello se altere el principio fundamental del invento.

Tambien se hace constar que dicho invento se refiere a una patente presentada en Inglaterra con fecha 6 de Julio de 1935, bajo el N° 19.366, acogiéndose, por lo tanto, a los

95. beneficios que conceden los Convenios Internacionales en vigor, siendo lo que constituye la esencia del referido invento y por lo que se solicita certificado de adición por: "Mejoras introducidas en el objeto de la patente principal N° 137.127, expedida en 25 de Abril de 1935, sobre: "PERFECCIONAMIENTOS
100. EN LA CONSTRUCCION DE LOS MECANISMOS PARA EL BATANADO E INSERCIÓN DE LA TRAMA EN LOS TELARES"; caracterizándose dichas mejoras por lo siguiente:

1º.- Por el hecho de que la lanzadera, en su vuelo o paso a través de la calada de la urdimbre, vá
105. sostenida con entera independencia del peine distribuidor dado caso que éste se emplee.

2º.- Por el hecho de que la lanzadera durante su vuelo o paso a través de la calada de la urdimbre vá sostenida por unos brazos o dedos colganderos que se
110. extienden hasta los lados opuestos de la lanzadera y forman una carrera para esta última.

3º.- Por el hecho de que los brazos o dedos colganderos que se especifican en la reivindicación 2ª, llevan en uno de los lados de la lanzadera unas partes saledizas que llegan
115. hasta por debajo del borde posterior de la lanzadera, mientras que los brazos colganderos o dedos del lado opuesto, forman un paso para un nervio o ranura que tiene la lanzadera.

4º.- Por el hecho de que en el mecanismo de
120. inserción y batanado de la trama, las cosas ván dispuestas de manera que el peine de batanado quede junto a la línea de los ojetes de los lizos cuando todos los hilos de urdimbre se hallan en alineación antes de la operación del batanado, no habiendo peine alguno entre los lizos y la
125. carrera de la lanzadera.



- 5 -

5º.- Por el hecho de que en el caso de emplearse un peine distribuidor en el mecanismo de inserción y batanado de la trama, con arreglo a una cualquiera de las reivindicaciones 1ª a la 3ª, se transmite un movimiento de oscilación lateral al peine antes de la operación del batanado, con el fin de agrupar los hilos de urdimbre por sus diferentes números entre los dientes del peine de batanar, a cada golpe de batanado sucesivo.

135. "Mejoras introducidas en el objeto de la patente principal"; tal y como queda substancialmente descrito en la presente memoria, e ilustrado en los dibujos que se acompañan.

Esta memoria consta de cinco hojas escritas por una sola cara.

Madrid, 8 de Junio de 1936.

OLIVER SHIMWELL.

P.P.

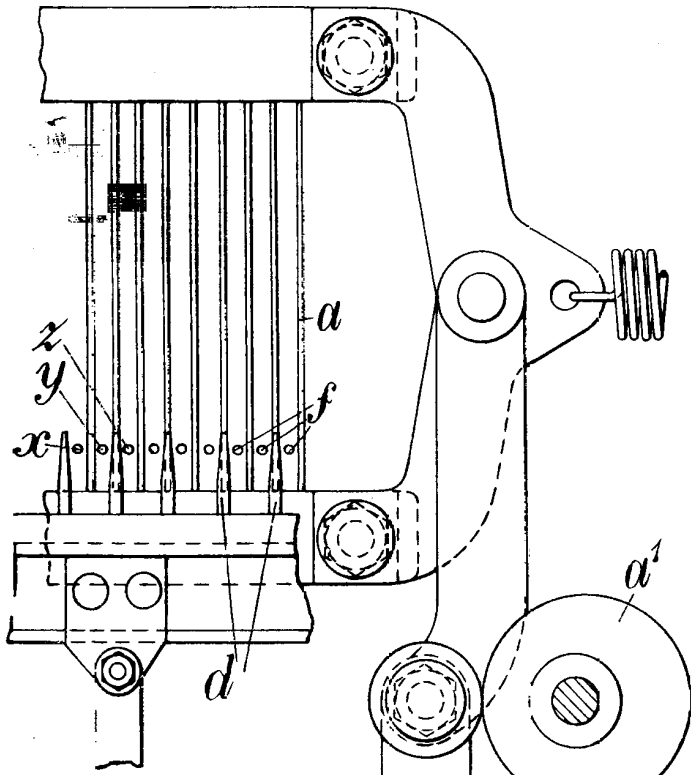


Fig. 2

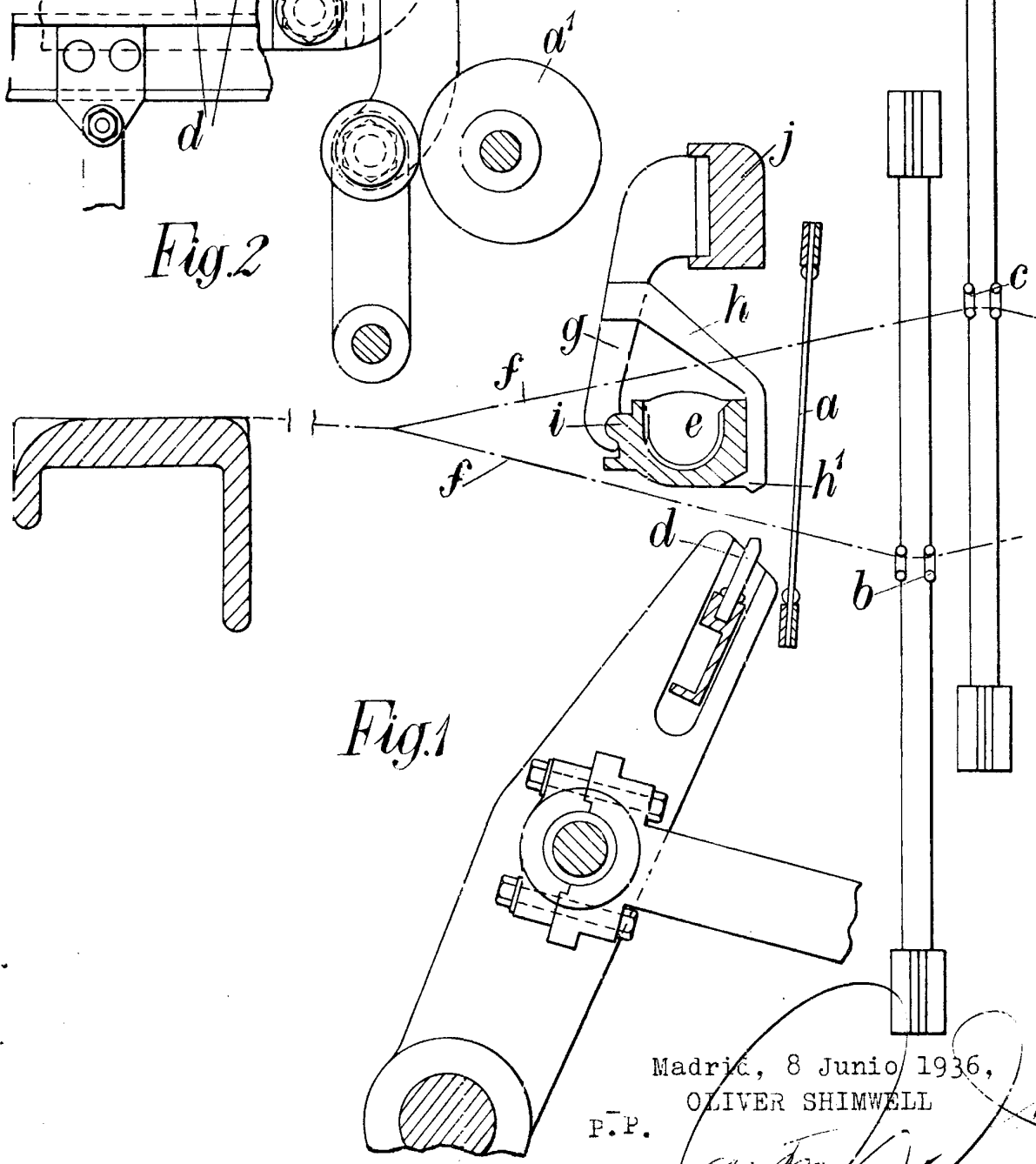


Fig. 1

Madrid, 8 Junio 1936,
OLIVER SHIMWELL

P.P.

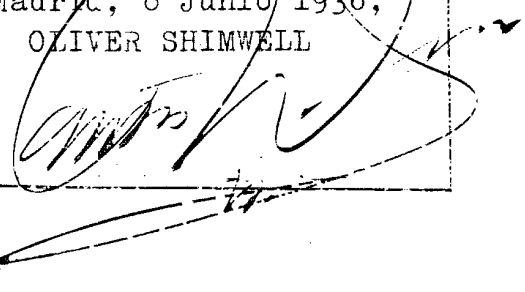




Fig.3

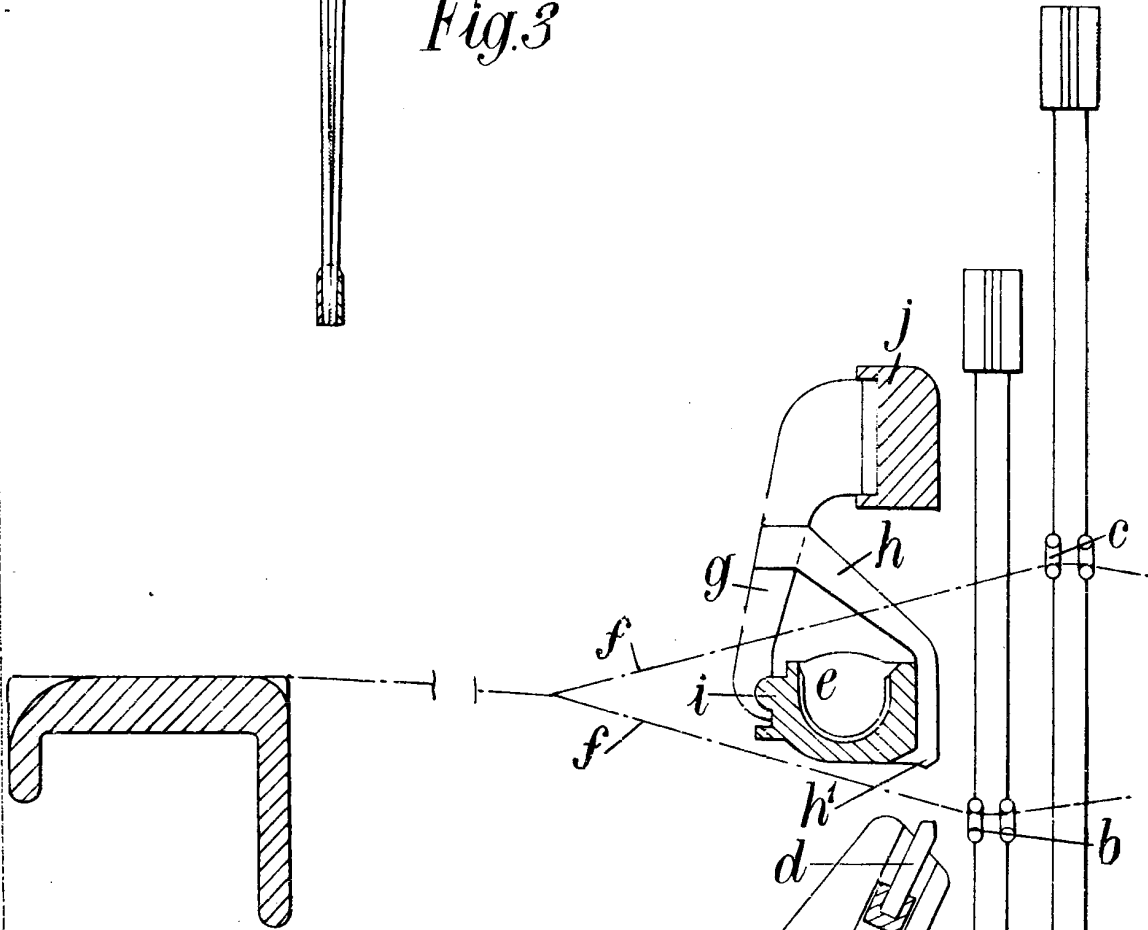
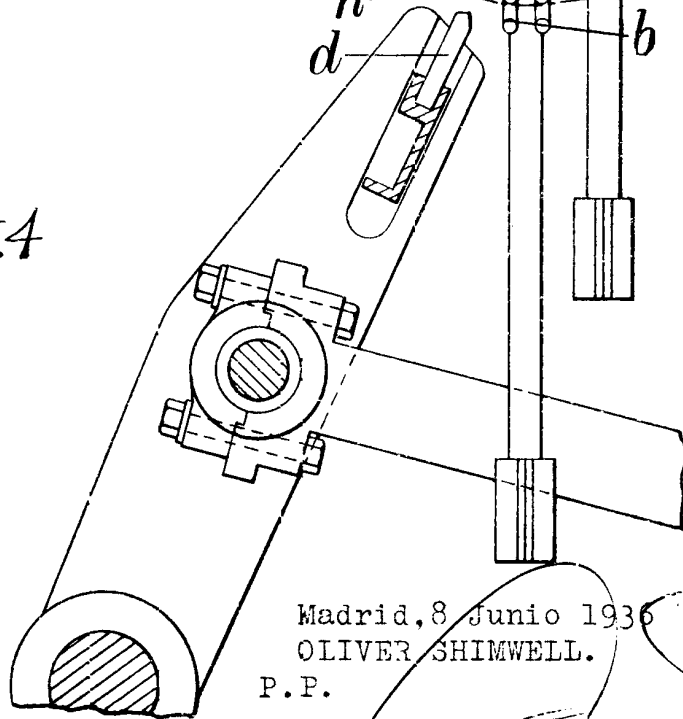


Fig.4



Madrid, 8 Junio 1936
OLIVER SHIMWELL.
P.P.

A large, stylized signature or stamp, possibly reading "M.T.P.", written in a cursive or calligraphic style. It is located at the bottom right of the page.