

142488



memoria descriptiva

MODELO DE UTILIDAD

Que se solicita en España por VEINTE AÑOS, a favor
de DON VICENTE ALEGRE TOMAS, de nacionalidad Española
residente en VALENCIA, Calle 54 del Plano (Barrio de
San Isidro) por " LINTERNA FRONTAL "

* * * * *

1-1-8

22 00



- 2 -

5.- Se refiere éste Modelo de Utilidad, conforme su enunciado indica a una linterna de aplicación frontal, es decir de montaje directo sobre la frente del usuario, a los efectos, dotada de un elemento elástico que facilita la función de montaje y ésta, la linterna, montada sobre un chasis arqueado de forma idónea para su perfecto ajuste a la frente del mismo.

10.- Queda definido el tipo de linterna que nos ocupa, la cual entre otras presenta la facultad de poderse regular convenientemente en dos fases fundamentales, la de inclinación y proyección del foco o haz luminoso y la regulación en intensidad del mismo mediante el desplazamiento axial, en una porción adecuada de la tulipa propiamente dicha en relación con el reflector y la lente o cristal incorporado.

15.- Dicho conjunto, presenta la posibilidad de que el cebador o batería de alimentación está depositada en una vaja independiente que se puede portar en cualquier lugar adecuado de la vestimenta del usuario, y a la que está vinculada por los hilos o cables de conexión.

20.- Otra de las ventajas de éste Modelo, radica en la sencillez estructural del mismo y en la máxima composición de piezas moldeadas en materiales plásticos, que redundan en la facilidad de obtención y en la efectividad de su rendimiento y la inmejorable economía de éstos materiales empleados.

142438

22 OCT.



- 3 -

Una idea más amplia de las características de dicho modelo, la realizaremos a continuación al hacer referencia a la lámina de dibujos que a ésta memoria se acompaña en la que, de manera un tanto esquemática y tan sólo por vía de ejemplo se representan los detalles preferidos del modelo.

En los dibujos:

La única figura representada, muestra en conjunto en sección según un plano vertical; en la zona superior el correspondiente conjunto de linterna y debajo la carcasa y grupo cebador de la misma, así como un detalle del elemento de cobertura de dicha caja.

Comentando las referencias numéricas de dicha lámina de dibujos, se indica mediante el número -1- la pila o batería de alimentación alojada en el interior de una caja paralelepípedica -2-, susceptible de cerrarse mediante la tapa encajable -3-, siendo -17- el hilo o cable conductor y -20-, un elemento interruptor conmutador previsto en la cúspide de dicha caja y en cuyo interior, en un hueco previsto encima de la pila, podemos apreciar una lámpara o bombilla -21- de repuesto.

Con el número -5- señalamos los extremos de sujeción de una tira cerrada de material elástico para fijación a la cabeza del usuario y anclada por sus respectivos extremos a sendos calados previstos en el arco base del chasis -7- y cerrado en éste anclaje mediante las grapas



-4.-

El mencionado chasis -7- constituido por una pieza base arqueada presenta axialmente un cuerpo cilíndrico hueco receptor del núcleo intermedio y basculante -8-, receptor, a su vez del foco. Dicho arco por su

5.- cara interna, cuenta con un revestimiento de material elástico esponjoso -6- para suavizar el efecto de ajuste a la frente del usuario.

Dicho cuerpo cilíndrico -7- cuenta con una entrada para admisión del cable de conexión, cuyos respectivos plots -18- quedan vinculados a sendos tornillos de fijación y articulación -19- pivotantes en sentidos

10.- diametralmente opuestos sobre el mencionado cuerpo oscilante -8- y concretamente sobre unos bulones -16- transversales, de contacto.

El mencionado núcleo oscilante -8-, está constituido por un cuerpo de revolución, dividido en dos sectores, uno inferior macizo y otro superior a modo de cazoleta, hueca, por supuesto, la cual en sus paredes cuenta

15.- con una ranura de orientación helicoidal en la cual encajan unos tornillos -15-, de configuración especial, roscados y rematados en pivote de guía y deslizamiento, susceptibles de deslizarse en las ranuras y servir de sujeción al casquillo -9- regulador y comportador del foco reflectante -13- a cuyos efectos, presenta proyección cónica, igual a la

20.- forma de dicho foco.

Axialmente y sobre la superficie del núcleo oscilante -8- va fijado

142408

2200



- 5 -

el casquillo portálámparas -10- y sobre éste, la lámpara propiamente dicha -12-.

Con el número -11- se indica la lente o cristal del foco, siendo -14- un casquillo discoidal que lo comporta y que rosca en unas pestañas del soporte del foco -9-..

Debemos hacer constar que las inclinaciones u orientaciones del foco -13-, podemos lograrlos por simples desplazamientos del cuerpo -9- que basculará fácilmente sobre los pivotes -19-. Finalmente para regular la intensidad de proyección del haz, podemos lograrlas, desplazando axialmente, más o menos, y por giro, el soporte del foco mediante los tornillos y ranura helicoidal prevista.

Una vez descrita convenientemente la naturaleza del modelo se hace constar a los efectos oportunos que el mismo no queda limitado a los detalles exactos de esta exposición, sinó que, por el contrario en el se introducirán aquellas modificaciones de detalle que la práctica aconsejase, siempre que no se varien las características esenciales del modelo.

NOTA

Se declara como de propiedad y novedad para todo el territorio español el contenido de las siguientes:

REIVINDICACIONES

142-8

22 OCT 1958



- 6 -

5.- 1a.- " LINTERNA FRONTAL ", esencialmente caracterizada por contar con un chasis o elemento base de soporte y recepción del conjunto; de un núcleo axial mixto oscilante para establecer distintas inclinaciones del foco y en consecuencia del haz luminoso; de un soporte y comportador de dicho foco, dotado de especial estructura para girar y establecer la mayor o menor intensidad del haz mismo respecto de la lente, y foco reflector y, finalmente una batería o cebador independiente susceptible de alojarse en cualquier lugar adecuado de la vestimenta o similar del usuario.

10.- 2a.- " LINTERNA FRONTAL ", caracterizada porque dicho chasis, está dotado de una base arqueada de la cual se proyecta un cuerpo cilíndrico receptor del núcleo oscilante para la disposición de sendos tornillos diametralmente opuestos, receptores a la vez, de plots de conexión y directamente conectados a unos bulones embutidos y transversales alojados en el núcleo.

15.- 3a.- " LINTERNA FRONTAL ", que se caracteriza de conformidad con la anterior reivindicación porque la base o sector arqueado del chasis, cuenta con un revestimiento elástico esponjoso para eliminar la rigidez del ajuste a la frente del usuario, complementada por una banda de material elástico susceptible de ajustarse al-rededor de la cabeza del mismo.

20.- 4a.- " LINTERNA FRONTAL ", que se caracteriza de conformidad con la 1a y 2a reivindicación, porque el núcleo oscilante está constituido por

142408

2210



- 7 -

un cuerpo de revolución mixto, macizo en su mitad inferior, pivotante a los tornillos mencionados y la superior, hueca, dotada en sus paredes de unas ranuras en sentido helicoidal previstas para facilitar el desplazamiento axial del foco propiamente dicho y con ello lograr una mayor o menor intensidad reflectora del haz.

5a.- " LINTERNA FRONTAL ", que se caracteriza de conformidad con la reivindicación 1ª y 4ª, porque dicho foco de forma cónica esta alojado en un soporte de igual estructura superior, prolongado en un cuello cilíndrico alojado en la zona superior del cuerpo oscilante y vinculado mediante los propios tornillos diametrales opuestos que en forma adecuada, sujeta e inciden en dicha regata o ranura para determinar el tope de guía y limitación del recorrido en desplazamiento axial de dicho foco, el cual, está serrado por un anillo comportador de la lente o cristal y en cuyo interior, se prevé el casquillo portalámparas y bombilla propiamente dicha.

6a.- " LINTERNA FRONTAL ", que se caracteriza de conformidad con la 1ª reivindicación, porque dicha batería aloja en una carcasa paralelepípedica, aperturable por una de sus caras y dotada en la cúspide de un interruptor o elemento de conmutación y en lugar adecuado previsto, de un sector para depositar una bombilla de repuesto.

7a.- " LINTERNA FRONTAL "

142403

22



- 8 -

Según se describe y reivindica en la presente Memoria Descriptiva que consta de ocho hojas mecanografiadas por una sóla de sus caras y una lámina de dibujos que la ilustran.

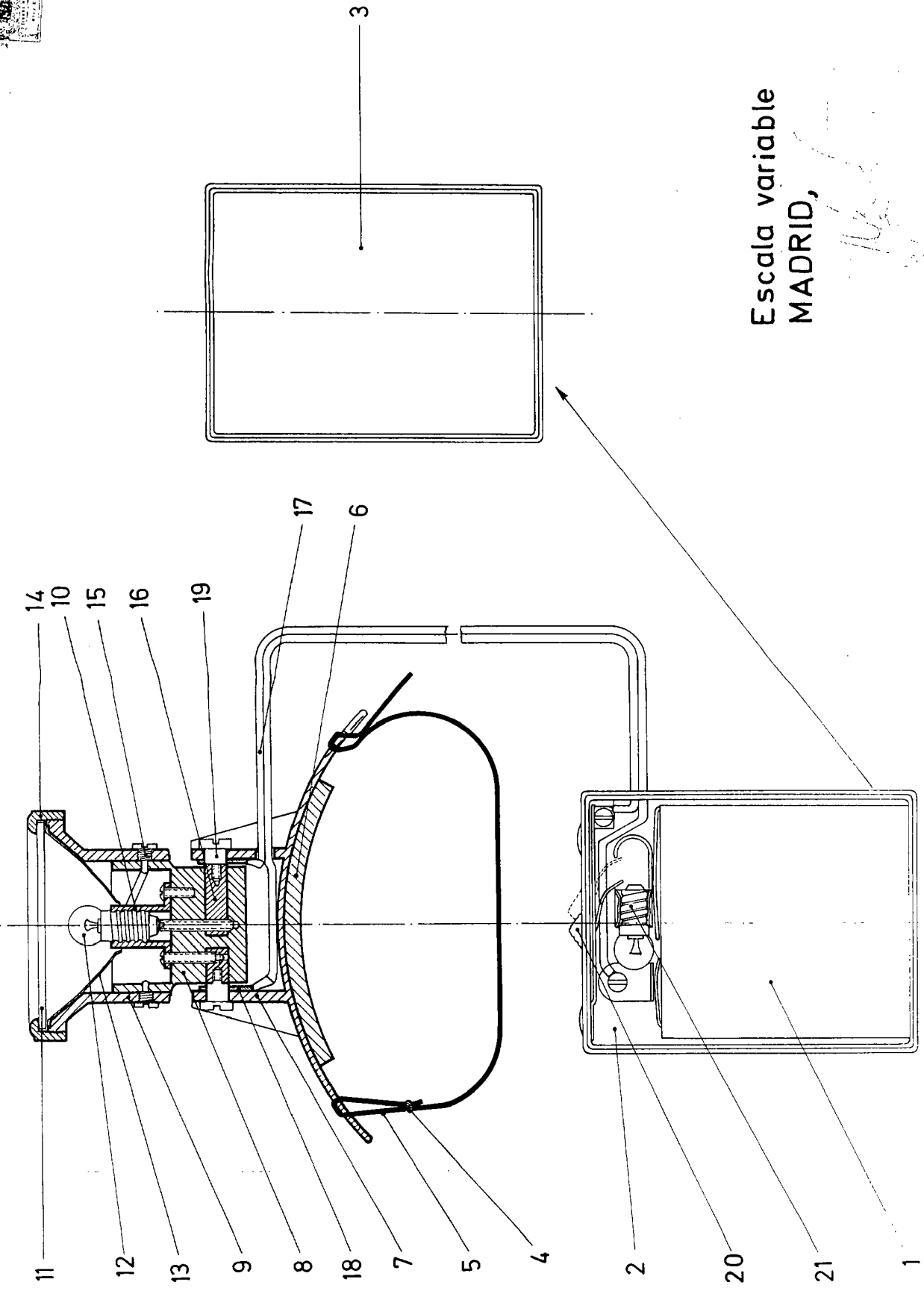
Madrid, 22 OCT. 1900

5.-

EL AGENTE OFICIAL.,

A. L. DE LA HERRAN

P.º



Escala variable
MADRID,

Handwritten signature or initials