

142453

21



142453

memoria descriptiva

CLASE DE
REGISTRO

MODELO DE UTILIDAD, por veinte años en España

NOMBRE Y
NACIONA-
LIDAD DEL
SOLICITANTE

D. José M^a AGUILAR GARCIA
- de nacionalidad española -

RESIDENCIA
Y DOMICILIO

Barcelona
Calle de Valencia, 460

OBJETO

" APARATO PARA ESTABLECER QUINIELAS DE FUTBOL ".

142453

21 OCT 1968



- 1.-

1 El presente modelo de utilidad se refiere a un
aparato para establecer quinielas de fútbol, que tiene sobre
los dispositivos conocidos destinados a tal fin, la ventaja
de que, mientras en éstos interviene únicamente el zazar,
5 en el aparato que se reivindica se tiene en cuenta la dife-
rencia de probabilidad, que en el resultado de un partido
puede existir, según el equipo de mayor potencia actue en
campo propio o ajeno, o que las potencias estén equilibradas;
es decir, aunque naturalmente no significa una exacta preci-
10 sión, al menos tiene una base matemática de probabilidad,
de que carecen los dispositivos utilizados hasta ahora.

Los elementos y características esenciales del
aparato a que nos referimos, son los siguientes:

15 - un cilindro, montado giratorio sobre sí mismo
en una caja soporte, en el que van dispuestas, según tres
de sus secciones transversales, tres series de los signos
característicos de las quinielas 1, X y 2, en el número y
orden que de acuerdo con la probabilidad estadística corres-
ponden a un partido, según se trate de que el equipo mas po-
20 tente juegue en su campo, los dos se estimen equilibrados,
o el visitante sea el más potente; cuyo cilindro es acciona-
do por un mecanismo de impulsión y presenta al azar el sig-
no que corresponda por una ventana o muescas dispuestas al
efecto en la caja soporte. Los signos de cada serie son die-
25 ciseis;

- el mecanismo de impulsión, constituido por dos
aspas giratorias con el eje de su mando, que queda al exte-
rior de la caja; correspondiéndose los extremos de sus aspas,

30

1742453

21



- 2. -

1 con un estriado longitudinal de un cilindro, coaxil y solidario del tambor portador de las series o claves de signos;

5 - el tambor o cilindro aloja otro cuya superficie exterior presenta en todo su contorno un ondulado regular, circular, y en cuyo espacio interior se aloja una bola, usualmente de acero, que al ocupar uno de los huecos longitudinales del ondulado, inmoviliza el conjunto giratorio;

10 - la caja, que aloja el tambor portador de las claves de signos, tiene forma paralelepípedica rectangular, con su parte superior interrumpida por un bisel, en el que va dispuesta la ventana que deja ver parcialmente la clave que corresponda al caso considerado, colocando para ello una tapa corredera en la posición en que su índice señale la referencia de la clave.

15 También el accionamiento del cilindro portador de las claves, puede realizarse por mecanismo de resorte y trinquete, y en general, dentro de las reivindicaciones que se establecen, pueden fabricarse aparatos destinados al fin indicado, de las formas, tamaños y materiales que se juzguen adecuados, para la aplicación concreta de que se trate, sin que tales variaciones, así como las que puedan introducirse en detalles de su presentación y organización, afecten a la esencialidad reivindicada, por lo que los aparatos que se fabriquen, dentro de la idea general reseñada, con cualquiera de esas modificaciones, no serán sino variantes, igualmente comprendidas y protegidas por el presente registro.

25 En esta idea, las adjuntas figuras corresponden únicamente a una forma de ejecución, sin carácter alguno li-

30

142453



- 3.-

1 limitativo, que se presenta a título de ejemplo de realización, para concretar cuanto se dice en esta memoria descriptiva.

5 La fig. 1 ilustra la vista de frente del cilindro o tambor portador de las series de signos, con su disposición de accionamiento.

La fig. 2 corresponde a la sección diametral de dicho tambor y el cuerpo ondulado que aloja.

10 La fig. 3 muestra la vista de los elementos a que se refiere la fig. 1, por el lado del mando del accionamiento.

15 La fig. 4 presenta la sección transversal, que se indica en A-B sobre la fig. 2. En esta figura 4 se señala, en A'-B', la traza del plano de la sección que dá lugar a la figura 2.

20 La fig. 5 representa, respectivamente en alzado de frente, sección vertical y vista lateral, el conjunto de un aparato establecido de acuerdo con lo que se reivindica. En la última de estas tres figuras, se señala en C-D el plano que dá lugar a la sección de la figura intermedia.

25 Con referencia a dichas figuras y a los números que sobre ellas designan las partes y detalles del aparato representado, que interesan a los fines de esta memoria, la descripción del mismo es como sigue:

30 El cilindro o tambor 3 (figs. 1 á 3) es portador de las tiras o series 5, 6 y 7 de los signos característicos de las quinielas, distribuidos en ellas de acuerdo con lo antes dicho; y va montado giratorio con el eje 1 - 11, que

30

142453

21007



- 4.-

1 también es solidario de la parte cilíndrica de menor diámetro 8, que presenta, dispuestas según sus generatrices, las
5 estriás que se corresponden con los extremos de las aspas 9 (fig. 3), que giran con el eje 10 de su botón de mando 23 (fig. 5), y de la rueda dentada 2, que se corresponde con el trinquete 4.

10 El cilindro o tambor 3 aloja el cuerpo 13 (figs. 2 y 4), ondulado como se aprecia en la figura, y sobre cuyas ondulaciones se mueve la bola 12, de acero u otro material duro, cuyo cometido es fijar la posición del cilindro al ocupar la bola por gravedad la posición más baja.

15 El conjunto a que venimos refiriéndonos se aloja en la caja 17, de base 18, en cuyos laterales van montados giratorios los extremos del eje 1 - 11, y la cual presenta en su frente el bisel 14 con la ranura 15, en que va montada deslizando la tapa 16, provista de la ventana 20 y de un índice, que se coloca en correspondencia con uno de los indicadores 19 a 21 de las claves de signos, según el partido a celebrar de que se trate.

20 Los topes 22 tienen por objeto: el de la derecha limitar el movimiento de la tapa 16, y el otro manejarla.

25 Como se ha indicado, las series de signos, de los utilizados en las quinielas, que figuran en las tiras 5, 6 y 7 (fig. 1) del tambor 3, se establecen, para las tres hipótesis o fórmulas supuestas, de acuerdo con la probabilidad que corresponde a una estadística de resultados anteriores. A título de ejemplo se pueden presentar las siguientes fórmulas:

30

142453



21

1
5
10
15
20
25
30

Primera: 1,,X,,1,,1,,X,,1,,2,,1,,X,,1,,1,,X,,1,,1,,X,,2.
Segunda: X,,1,,X,,1,,X,,2,,1,,X,,1,,X,,2,,1,,X,,1,,1,,2.
Tercera: X,,1,,2,,X,,1,,2,,X,,2,,1,,X,,1,,X,,2,,X,,2,,X.

El modo de utilizar el aparato se comprende fácilmente después de la descripción que antecede: el usuario coloca la tapa 16 de manera que su índice coincida con la referencia que corresponda, a que la ventana 20 deje ver la clave que se debe aplicar, para pronosticar el partido que se considera. A continuación se hace girar el botón 23 hacia delante, hasta notar que el aspa propulsora 9, deja de ejercer presión sobre la parte estriada 8.

Al girar el cilindro o tambor 3, la bola 12, depositada en el interior del cuerpo acanalado 13, llegará a ocupar uno de los huecos longitudinales de ese ondulado, y por el peso de la misma, quedará en la parte inferior, obligando al cilindro 3 a quedar inmóvil, de modo que por la ventana o abertura se apreciará el signo de la clave que el usuario debe utilizar para establecer su pronóstico.

N O T A . -
=====

El presente modelo de utilidad, comprende las siguientes reivindicaciones:

1.- Aparato para establecer quinielas de fútbol, caracterizado porque está constituido por un cilindro, mon-

142483



2100

- 6.-

1 tado giratorio sobre sí mismo en una caja soporte y que pre-
senta tres series de los signos características de las qui-
nielas 1, X, 2, dispuestos en otras tantas secciones trans-
versales, según circunferencias, en el número y orden que
5 por probabilidad estadística corresponde a un partido, según
el equipo más potente juegue en su campo, los dos estén equi-
librados o el visitante sea el de más potencia; cuyo cilin-
dro está accionado por un mecanismo de impulsión y presenta
al azar el signo que corresponda al caso considerado, por
10 una ventana que al efecto presenta la caja soporte; siendo
los signos de cada serie dieciseis.

2.- Aparato, según la reivindicación anterior, ca-
racterizado porque el mecanismo de impulsión está constitui-
do por aspas giratorias con el eje de su mando, que queda al
15 exterior de la caja, correspondiéndose los extremos de esas
aspas, con un estriado longitudinal, de un cilindro de menor
diámetro que prolonga coaxilmente el tambor portador de las
claves de signos.

3.- Aparato, según las reivindicaciones anteriores,
20 caracterizado porque el cilindro portador de las claves, alo-
ja otro cuya superficie exterior presenta en todo su contor-
no un ondulado regular circular, y en su espacio interior
aloja una bola pesada, que por gravedad inmoviliza el conjun-
to giratorio, cuando se agota el impulso que haya recibido.

25 4.- Aparato, según las reivindicaciones anterio-
res, caracterizado porque la caja que aloja el cilindro por-
tador de las claves de signos, tiene forma paralelepípedica
rectangular, con una arista de su parte superior sustituida
por un bisel, en el que van dispuestas las aberturas que de-

14213



- 7.-

1 jan visibles las claves y una tapa corredera con un índice,
para colocarla en la referencia que corresponda a que su ven-
tana quede en correspondencia con la clave que corresponda
al caso considerado.

5 5.- Aparato, según las reivindicaciones anteriores,
caracterizado porque el cilindro portador de las claves es-
tá accionado por mecanismo de resorte y trinquete.

6.- Aparato para establecer quinielas de fútbol.

10 Según se describe y reivindica en la presente me-
moria descriptiva, y se ilustra con las figuras que se adjun-
tan, cuyo texto consta de siete hojas foliadas y escritas a
máquina por una sola de sus caras.

Madrid, a 21 de Octubre de 1969

15

.....

CARLOS ROEB

A handwritten signature in dark ink, appearing to read 'Roeb', written over the typed name 'CARLOS ROEB'.

20

25

30

21 OCT 1968

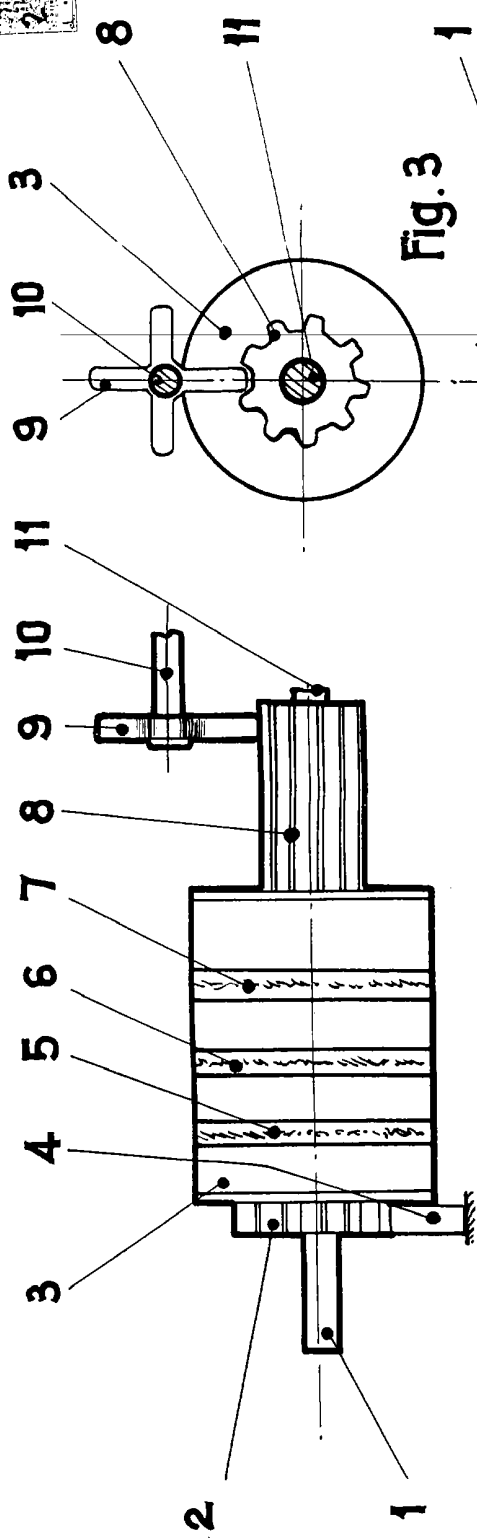


Fig. 1.

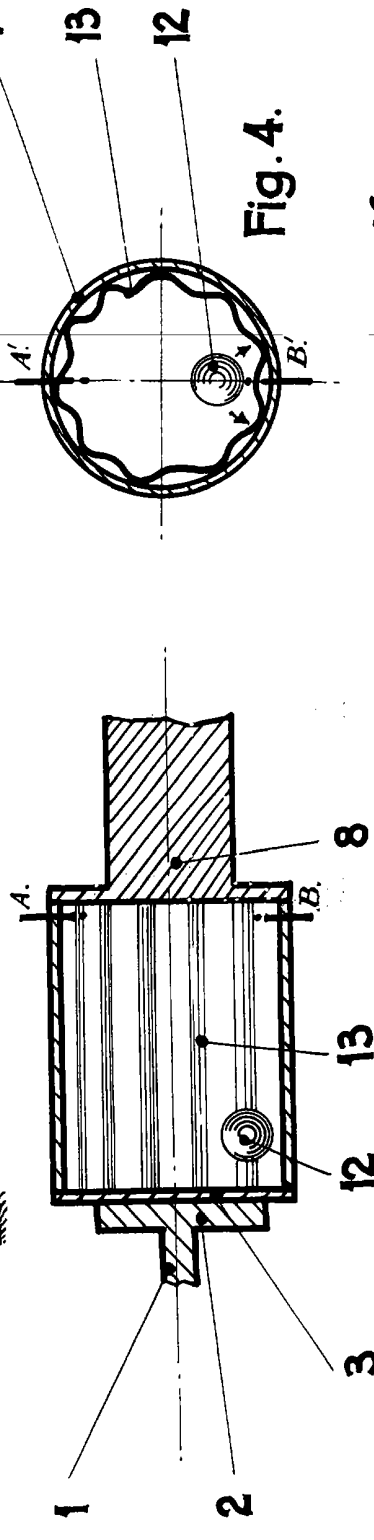


Fig. 2.

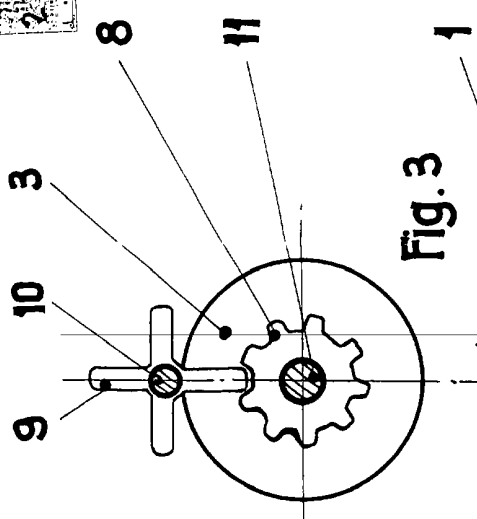


Fig. 3.

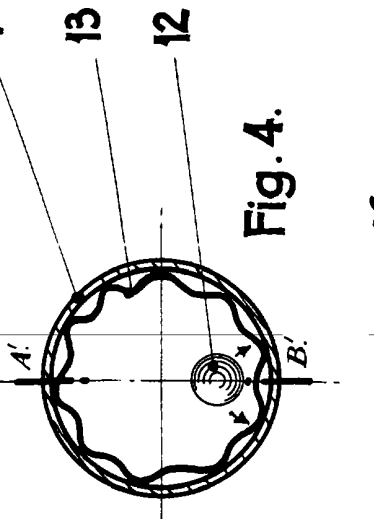


Fig. 4.

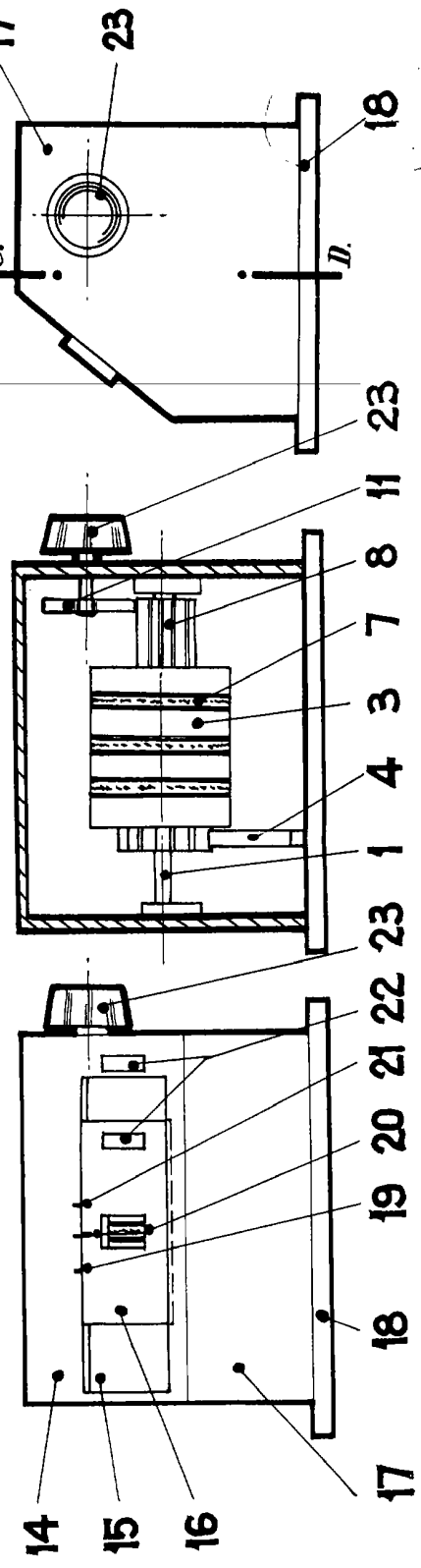


Fig. 5.