

1048-972

! 142418



MODELO DE UTILIDAD

por V E I N T E años  
a favor de D. Antonio Daniel Geli  
de nacionalidad española  
residente en BARCELONA.- Muntaner, 66  
por:

"TERMOMETRO PERFECCIONADO"

-----



5.-

El Modelo de Utilidad objeto de la presente memoria se refiere, como su titulo indica a un termometro aplicable preferentemente al tablier del automovil, por cualquiera de los dos dispositivos, iman o placa adhesiva, que reune unas cualidades de su practica utilizacion junto al detalle decorativo de recuerdo, ya que puede disponer de una pluralidad de motivos con estas orientaciones, pudiendo asimismo referirse a temas publicitarios.

10.-

Consiste esencialmente la presente invencion en disponer en una placa, preferentemente de material moldable mientras que en la otra y rectangular, un termometro centrado en una de sus mitades mientras que en la otra constitutiva de un recuadro o marca puede alojarse, tanto una foto con un cristal o elemento transparente, como una pequeña pieza en la que se lea una frase recomendando prudencia, un dibujo con motivo religioso, signos del zodiaco, representaciones de monumentos, recuerdos de ciudades. etc.

15.-

20.-

Es importante la original disposicion de su sistema de fijacion ya que dispone de los elementos para su adaptacion a metales ferricos, como a materiales sinteticos, telas, etc. disponiendo para lo primero de una placa ferrica fina, provista de una capa pegamentosa con su papel protector de forma, que esta se adhiere a la puerta no metalica y a su vez el iman a ella.

25.e

La economia de este articulo es notable ya que permite una fabricacion en grandes series a costo reducido siendo minimo el cambio o accesorio, que ha de ajustarse a las necesidades o gustos.

Para la mejor comprension del invento que se pre-co-



niza se acompaña una hoja de planos en la que en dos figuras se detalla suficientemente la constitución y disposición de sus elementos componentes así como su utilización en un ejemplo de realización práctica no limitativo.

5.-

La figura primera representa una vista en perspectiva de un ejemplo y la segunda sección longitudinal de la misma.

La numeración que acompaña a las figuras tiene el mismo significado para ambas siendo este el siguiente:

10.-



15.-



20.-

25.-

1.- Placa comportadora.

2.- Termómetro.

3.- Marco.

4.- Placa transparente.

5.- Ranura de entrada.

6.- Foto o estampa.

7.- Placa con dibujo o frase.

8.- Placa imantada.

9.- Placa metálica.

10.- Papel protector.

En uno de los lados de la placa soporte (1) se ha previsto un termómetro (2), dejando en el lado opuesto un marco (3) para el alojamiento de una fotografía o estampa (6) protegida por una placa transparente (4), pudiendo extraerse ambas por la ranura lateral (5). La foto puede ser sustituida por una pieza de forma correspondiente (7) en la que se haya dispuesto una frase, imagen religiosa, tema publicitario, de recuerdo, etc. Inferiormente a esta placa se ha previsto una pieza imantada. (8), unida a la cual se dispone de un disco metálico (9)



en cuya inferior lleva una sustancia pegamentosa protegido por un papel especial (10), facilitando todo esto, todas las combinaciones deseadas.

5.-

Serán independientes del objeto de la presente invención, los materiales, forma, colores y dimensiones tanto absolutas como relativas y en general todo cuanto no altere cambie o modifique la esencialidad de la invención.

Descrita suficientemente la naturaleza y constitucion de este Modelo de Utilidad, se hace constar que las características esenciales sobre las que han de recaer la concesion del mismo estan comprendidas en las siguientes:

10.  
15.  
20.  
25.

#### REIVINDICACIONES

1ª.- Termometro perfeccionado, caracterizado por comprender, una placa preferentemente rectangular sobre la que se ha previsto en el otro un gran marco en el que se puede alojar una foto o estampa protegida por un elemento transparente, los cuales pueden extraerse por una ranura lateral practicada al efecto. En vez de la foto mencionada puede disponerse una pieza de forma correspondiente con el marco, en la que se lea una frase, o se haya previsto una figura religiosa, monumento representativo o motivo publicitario.

2ª.- Termometro perfeccionado, caracterizado por comprender segun reivindicacion anterior, una placa o pieza imantada de forma analoga a las anteriores que se dispone inferiormente a las correspondientes en las superficies metalicas, disponiendo de un disco de metal ferrico en el cual, su cara exterior dispone de una sus-

10-8-972

- 5 -

1042418



tancia adhesiva protegida por un papel especial para que el conjunto se pueda adherir al referido disco y este por dicha sustancia a superficies no metalicas.

3ª.- TERMOMETRO PERFECCIONADO.

5.-

Todo ello tal y como se reivindica en la presente memoria que consta de CINCO hojas escritas a maquina por una sola de sus caras y planos que la ilustran.

Madrid, 19 de Octubre de 1.968

8  
3  
7  
4  
2  
0

142418



FIG 1

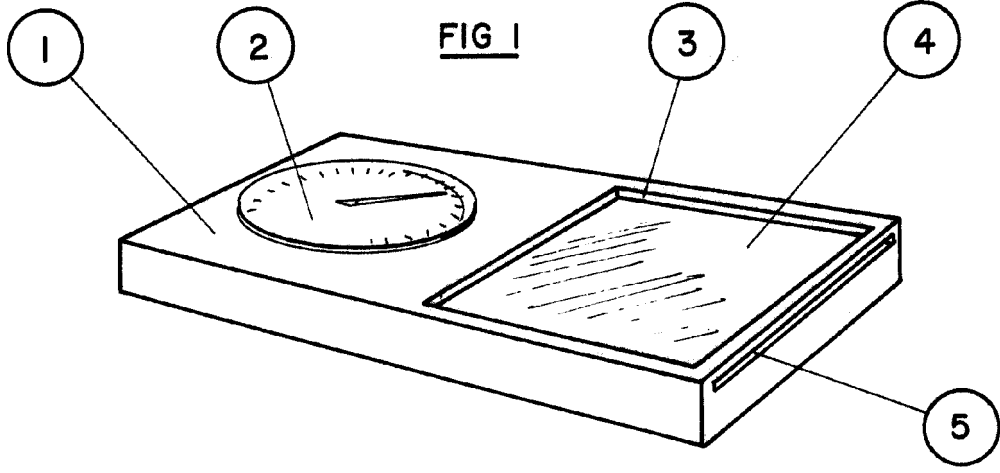
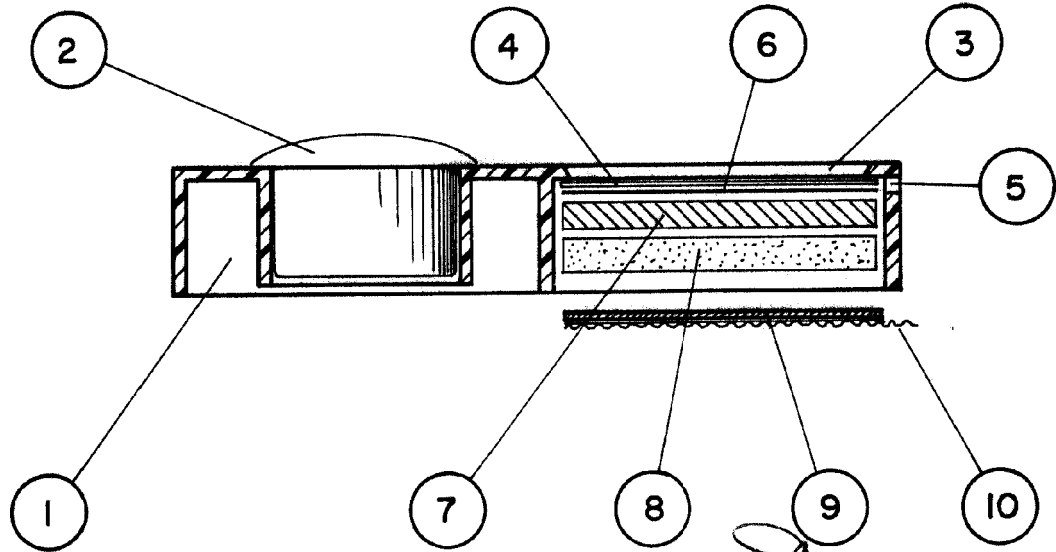


FIG 2



*Daniel Geli*

ESCALA VARIABLE



MODELO DE UTILIDAD

por V E I N T E años  
a favor de D. Antonio Daniel Geli  
de nacionalidad española  
residente en BARCELONA.- Hüntaner, 66

por:

"TERMOMETRO DECORATIVO PERFECCIONADO"

- - - - -



El Modelo de Utilidad objeto de la presente memoria se refiere, como su titulo indica a un termometro aplicable preferentemente al tablier del automovil, por cualquiera de los dos dispositivos, iman o placa adhesiva, que reune las cualidades de su practica utilización junto al detalle decorativo de recuerdo, ya que puede disponer de una pluralidad de motivos con estas orientaciones, pudiendo asimismo referirse a temas publicitarios.

5.-

Consiste esencialmente la presente invención en disponer en una placa, preferentemente de material moldeable y rectangular, un termometro centrado en una de sus mitades mientras que en la otra constitutiva de un recuadro o marca puede alojarse, tanto una foto con su cristal o elemento transparente, como una pequeña pieza en la que se lea una frase recomendando prudencia, un dibujo con motivo religioso, signos del zodiaco, representaciones de monumentos y recuerdos de ciudades, etc.

10.-

15.-

Es importante la original disposición de su sistema de fijación ya que dispone de los elementos para su adaptación a metales ferricos, como a materiales sinteticos, telas etc. disponiendo para lo primero de una placa férrica fina, provista de una capa pegamentosa con su papel protector de forma, que esta se adhiere a la puerta no metalica y a su vez al imán a ella.

20.-

25.-

La economia de este articulo es notable ya que permite una fabricación en grandes series a costo reducido siendo minimo el cambio o accesorio, que ha de ajustarse a las necesidades o gustos.

Para la mejor comprensión del invento que se preconiza se acompaña una hoja de planos en la que en dos figuras se



detalla suficientemente la constitución y disposición de sus elementos componentes así como su utilización, en un ejemplo de realización práctica no limitativo.

5.- La figura primera representa una vista en perspectiva de un ejemplo y la segunda sección longitudinal de la misma.

La numeración que acompaña a las figuras tiene el mismo significado para ambas siendo este el siguiente:

- 1.- Placa portadora.
- 10.- 2.- Termómetro.
- 3.- Marco.
- 4.- Placa transparente.
- 5.- Ranura de entrada.
- 6.- Foto o estampa.
- 15.- 7.- Placa con dibujo o frase.
- 8.- Placa imantada.
- 9.- Placa metálica.
- 10.- 10.- Papel protector.

20.- En uno de los lados de la placa soporte (1) se ha previsto un termómetro (2), dejando en el lado opuesto un marco (3) para el alojamiento de una fotografía o estampa (6) protegida por una placa transparente (4), pudiendo extraerse ambas por la ranura lateral (5). La foto puede ser sustituida por una pieza de forma correspondiente (7) en la que se haya dispuesto una frase, imagen religiosa, tema publicitario, de recuerdo, etc. Inferiormente a esta placa se ha previsto una pieza imantada (8), unida a la cual se dispone de un disco metálico (9), en cuya cara inferior lleva una sustancia pegamentosa protegido por un

25.-



papel especial (10), facilitando todo esto, todas las combinaciones deseadas.

5.- Serán independientes del objeto de la presente invención, los materiales, forma, colores y dimensiones, tanto absolutas como relativas y en general todo cuanto no altere cambie o modifique la esencialidad de la invención.

10.- Descrita suficientemente la naturaleza y constitución de este Modelo de Utilidad, se hace constar que las características esenciales sobre las que han de recaer la concesión del mismo están con preñidas en las siguientes:

#### R E I V I N D I C A C I O N E S

15.- 1ª.- Termómetro decorativo perfeccionado caracterizado por comprender, una placa preferentemente rectangular, sobre la que se ha previsto en el otro un marco en el que se puede alojar una foto o estampa protegida por un elemento transparente, los cuales pueden extraerse por una ranura lateral practicada al efecto. En vez de la foto mencionada puede dispñerse una pieza de forma correspondiente con el marco, en la que se lea una frase, o se haya previsto una figura religiosa, monumento representativo, o motivo publicitario.

25.- 2ª.- Termómetro decorativo perfeccionado caracterizado por comprender, según reivindicación anterior, una placa o pieza imantada de forma analoga a las anteriores que se dispone inferiormente a las correspondientes en las superficies metálicas, disponiendo de un disco de metal ferrico en el cual, se cara exterior dispone de una sustancia adhesiva protegida por un papel especial para que el conjunto



se pueda adherir al referido disco y este por dicha sustancia a superficies no metalicos.

3ª.- TERMOMETRO DECORATIVO PERFECCIONADO.

5.- Todo ello tal y como se reivindica en la presente memoria que consta de CINCO hojas escritas a maquina por una sola de sus caras y planos que la ilustran.

Madrid, 19 de Octubre de 1.968