

1424 17<sup>19</sup> OCT



MODELO DE UTILIDAD  
POR VEINTE AÑOS  
EN ESPAÑA

solicitado a favor de D. ARTURO IBORRA DUATO, de nacionali-  
dad española, MASALAVES (Valencia), Carretera Real de Ma-  
drid, 69,

p o r

«MUEBLE CON MESA INCORPORADA»  
MEMORIA DESCRIPTIVA

MEMORIA DESCRIPTIVA

En la presente memoria descriptiva y en los di-  
bujos complementarios adjuntos, nos referimos a un mueble  
con mesa incorporada, que constituye una novedad en la fa-  
bricación de muebles, siendo la mesa, plegable en el inte-  
rior del mueble, teniendo una aplicación ocasional en ex-  
tremo eficaz, pudiendo ser aplicado el mueble en es tancias  
en las que se requiera una doble utilidad, con posibilida d

19 OCT. 1954



de ubicarse perfectamente en salones o salitas comedor, -  
etc.

Este mueble debe situarse junto a la pared, te--  
niendo un hueco adecuado, donde se aloja la mesa plegada,  
5 cuyo tablero constituye la tapa del propio hueco; este ta-  
blero, está fijado articuladamente mediante bisagras por  
su borde superior, al mueble.

En el plano inferior del tablero de la mesa, se  
fija en forma solidaria, un soporte en forma de puente, -  
10 que comprende unas pletinas donde se monta articuladamente,  
un eje de giro dispuesto en posición ligeramente inclina-  
da, teniendo el eje de giro en un punto intermedio de su  
altura, un brazo de palanca con el extremo curvado hacia  
arriba, comprendiendo un apéndice lateral, donde se fija  
15 articuladamente una biela que finaliza unida a un tetón -  
guía que se desliza por el interior de una corredera mon-  
tada en el plano inferior del tablero de la mesa, estando  
la corredera en el centro de la propia mesa, montándose -  
las bielas de los dos lados del puente, al tetón guía, al  
20 objeto de que el desplazamiento de los brazos de palanca  
de ambos lados se realice en forma simultánea.

El puente fijado a la mesa, dispone de varios -  
puntos de montaje articulado con el puente inferior que -  
comprende las patas abatibles de la mesa, teniendo éste -  
25 puente inferior, un soporte central, donde se fija articu-  
ladamente, una biela que finaliza en una de las bielas --  
que accionan los brazos de palanca.

Para extender la mesa, se hace bascular el table-  
ro hasta que alcanza la horizontalidad, procediéndose se-

19 OCT.



guidamente a extender las patas de apoyo en el suelo, con lo que se extraen automáticamente los brazos de palanca - de la parte anterior de la mesa, efectuándose finalmente el desplegado suplementario de un segundo tablero, el cual,  
5 articula con la propia mesa por unas bisagras situadas en el borde inferior del tablero principal.

Con el fin de que pueda apreciarse de que modo queda éste mueble con mesa incorporada, se representa a título de ejemplo en los adjuntos dibujos, en los que podrá seguirse la descripción del mismo que se efectúa a continuación, debiendo interpretarse tales dibujos, en la forma  
10 más amplia posible.

Las figuras representadas en las dos hojas de dibujos, son como sigue:

15 Figura 1 - Alzado frontal de la mesa desplegada.

Figura 2 - Alzado lateral de la mesa desplegada, con el sistema de montaje articulado al mueble.

Figura 3 - Planta inferior de la mesa desplegada.

20 Figura 4 - Sección vertical en alzado del mueble, con el acoplamiento de la mesa plegada en el interior del mismo.

Al objeto de facilitar la localización de las diferentes partes de que consta este mueble con una mesa incorporada, se han situado acotaciones numéricas en las  
25 figuras de las dos hojas de dibujos, relacionadas con las descripciones que se realizan a continuación, siendo -1-, el mueble que generalmente suele ir apoyado en una pared, el cual, dispone del hueco -2-, donde se aloja la mesa plegada, comprendiendo el tablero -3- que articula con el mue  
30

142417

19 OCT 1968



- 4 -

ble -1-, por medio de las bisagras -4-, fijándose en el pla  
no inferior del tablero, el puente -5-, en cuyas porciones  
perpendiculares -6- de fijación, se montan solidariamente  
dos pequeñas pletinas -7- y -8-, siendo la pletina superior  
5 -7-, algo más larga que la inferior -8-, disponiéndose am-  
bas paralelamente entre sí, estando perforadas, para mon--  
tar articuladamente por las puntas, el eje giratorio -9- -  
que está ligeramente inclinado, llevando el eje giratorio,  
el brazo de palanca -10-, con el extremo -11- doblado ha--  
10 cia arriba, teniendo en el extremo, el tornillo de regula-  
ción -12-, para soportar el tablero supletorio -13-, que -  
articula con el tablero -3- por medio de las bisagras -14-  
situadas en forma invisible.

Los brazos de palanca -10-, presentan lateralmen  
15 te, el apéndice -15-, donde se montan articuladamente por  
el punto -16-, las bielas -17- orientadas hacia el centro  
de la anchura de la mesa, y cerca del borde que se fija al  
mueble; los extremos opuestos de las bielas -17-, convergen  
en un punto, donde se unen articuladamente al bulón guía -  
20 -18- que discurre por el orificio colfs -19- de la correde  
ra -20-, teniendo la biela superior -17-, el soporte -21-,  
que permite una fijación articulada de la biela central --  
-22-, la cual a su vez, queda unida por su otro extremo, al  
soporte -23- por el punto -24-, siendo éste soporte -23-,  
25 solidario del puente -25- que comporta las patas -26- de la  
mesa para su apoyo sobre el suelo, uniéndose éste soporte  
-23- al soporte superior o puente -5-, mediante la bisagra  
-27-.

El puente -5- dispone en el centro, de la barra -



-28- sujeta al tablero -3- en su plano inferior, robuste-  
ciendo su resistencia.

Entre las secciones perpendiculares -6- del puen-  
te -5-, se monta el muelle -29-, sujeto entre los soportes  
5 -30- y -31-, para mantener las patas -26- fijas, tanto en  
su postura plegada como desplegada.

Suficientemente descrito este mueble con mesa -  
incorporada, unicamente resta consignar la posibilidad de  
construirse en variedad de materiales, tamaños y formas,  
10 pudiéndose igualmente introducir en su constitución, aquellas  
variaciones de detalle que la práctica aconseje, siempre -  
y cuando las mismas, no sean capaces de alterar los puntos  
esenciales, puestos de manifiesto en la siguiente

NOTA REIVINDICATORIA

15 Los puntos no conocidos ni practicados en España  
que se presentan para su reivindicación en el presente Mo-  
delo de Utilidad, son:

1 - Mueble con mesa incorporada, caracterizado -  
porque el tablero que constituye la mesa, está fijado arti-  
20 culadamente por uno de sus bordes, al muelle mediante bise-  
gras, siendo éste tablero abatible, teniendo en el borde -  
opuesto, unas bisagras invisibles, que soportan un segundo  
tablero supletorio que se plega sobre el tablero principal  
en su plano exterior, teniendo el tablero principal en su  
25 plano interno, un puente constituido por un tubo, barra o  
perfil, que presenta sus dos extremos doblados en ángulo -  
recto y fijados a unas cartelas atornilladas al tablero, -  
comprendiendo el puente, unas bisagras que soportan un se-  
gundo puente cuyos extremos doblados constituyen las patas

142497

19 OCT.



- 6 -

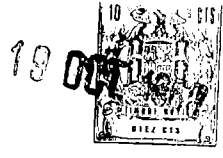
de la mesa, que son abatibles.

2 - Mueble con mesa incorporada, caracterizado porque los extremos doblados del puente sujeto al tablero de la mesa, dispone de dos pletinas salientes y paralelas, siendo la superior algo más larga que la inferior, montándose entre ambas y en posición ligeramente inclinado, un eje giratorio que comprende un brazo de palanca solidario, el cual se desplaza sirviendo de apoyo del tablero -- supletorio, llevando dicho brazo de palanca, un apéndice lateral, donde se monta articuladamente, el extremo de una biela, cuyo extremo opuesto, finaliza en el centro de la anchura del tablero y junto al borde que articula con el mueble, incidiendo los extremos de las bielas de ambos lados, en un tetón guía, montado en una corredera solidaria del tablero, cuyo tetón guía, se desliza por un orificio -- colís de la corredera, teniendo la biela superior, junto a su punto de fijación con la guía, una cartela, donde se fija una biela central, montada al puente que constituye las patas de la mesa.

3 - "MUEBLE CON MESA INCORPORADA", de conformidad en un todo en lo esencial y fines industriales a lo -- descrito en la precedente memoria descriptiva y gráficamente representada en los adjuntos planos, para su mejor comprensión.

Esta memoria consta de SIETE hojas, escritas o

142417



mecanografiadas por una sola cara.

Madrid, 19 OCT. 1968

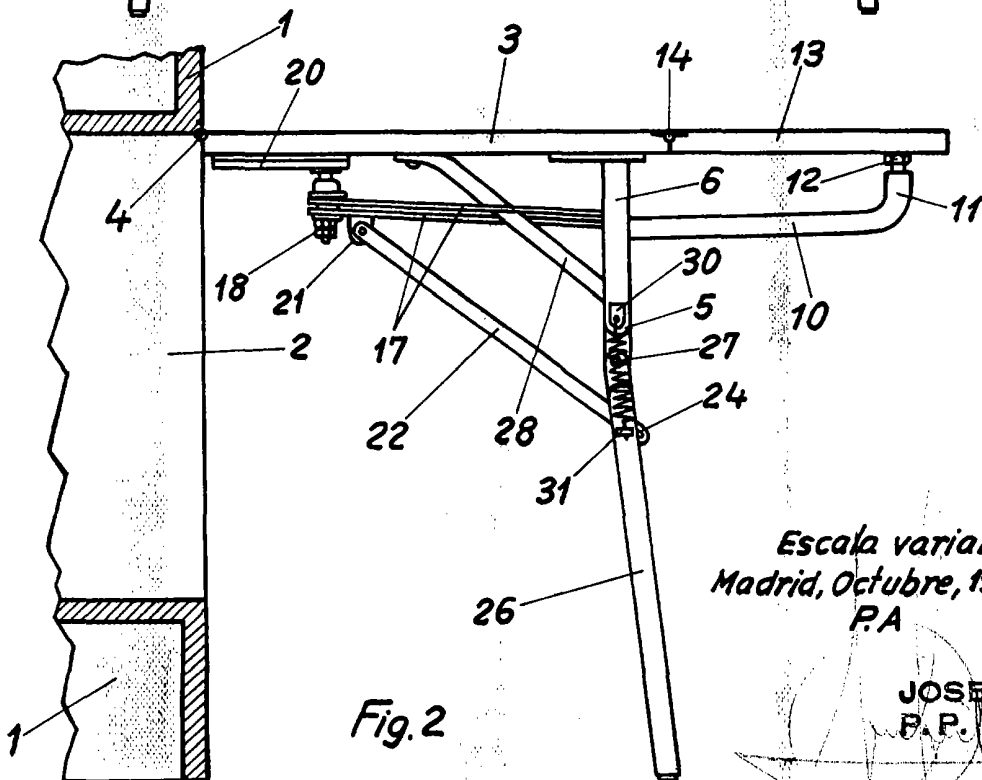
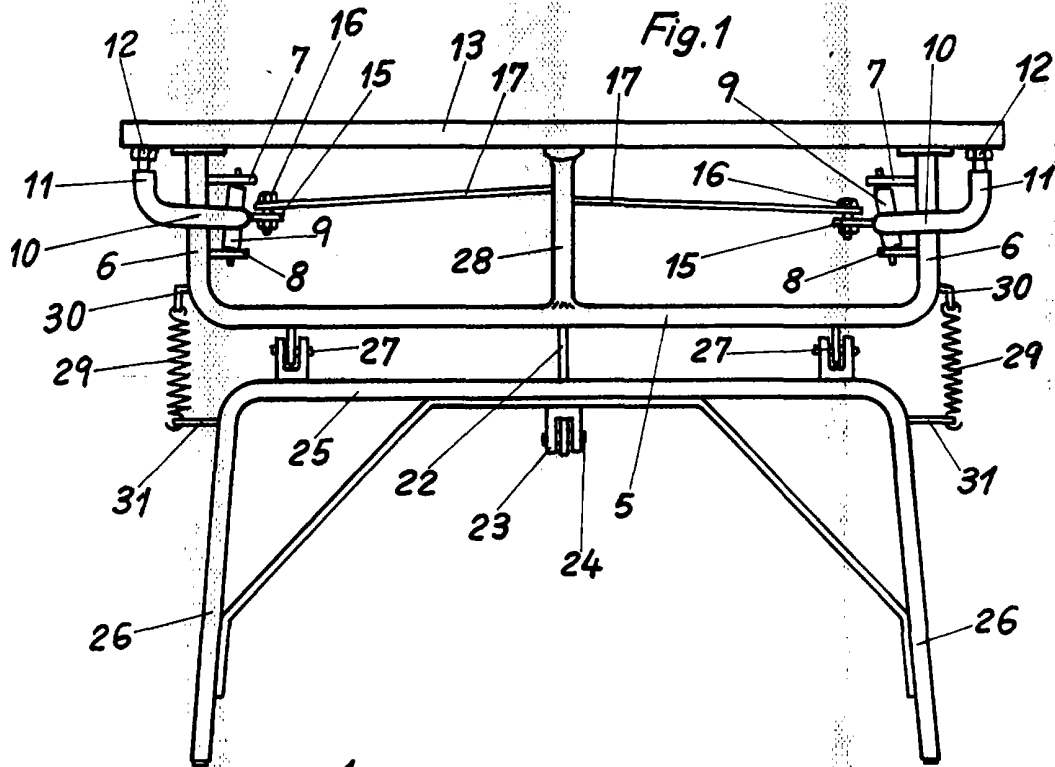
Por autorización del interesado.

JOSE LOPEZ  
P. P.

A large, stylized handwritten signature in black ink, written over the typed name 'JOSE LOPEZ P. P.' and extending across the line below it.

142117

OCT.



*Escala variable*  
 Madrid, Octubre, 1968  
 P.A.

Fig. 2

JOSE LOPEZ  
 P. P.

19 OCT 1968

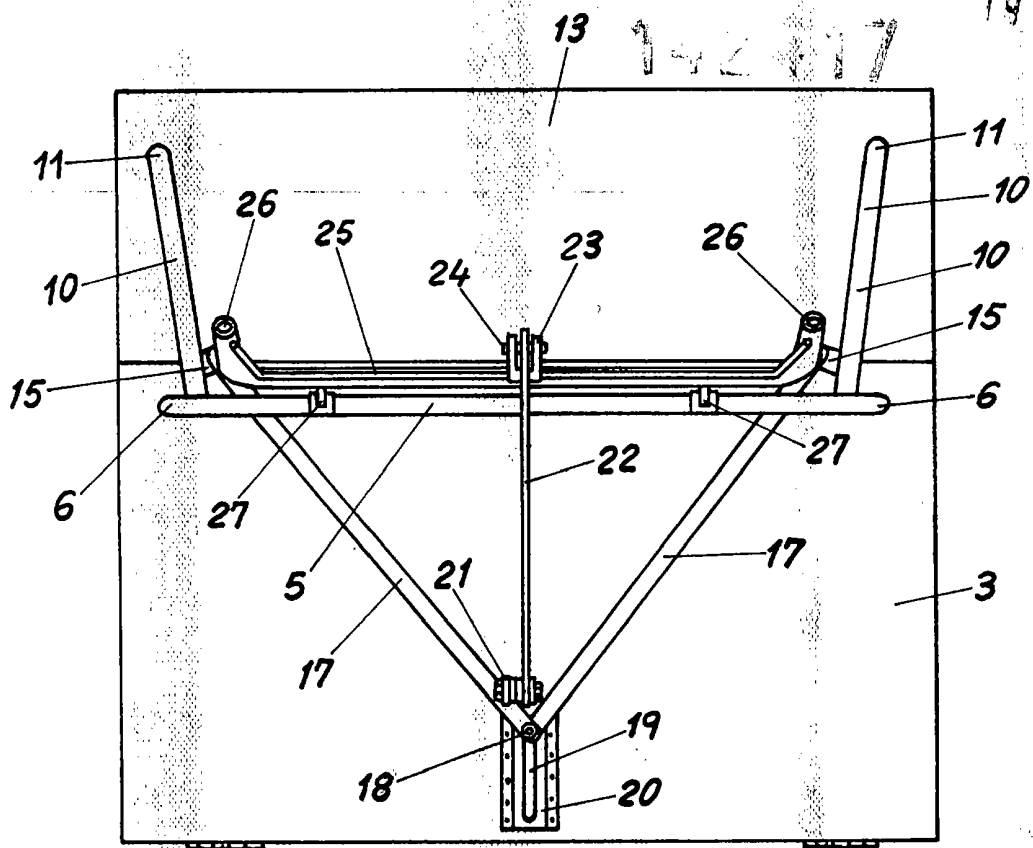


Fig. 3

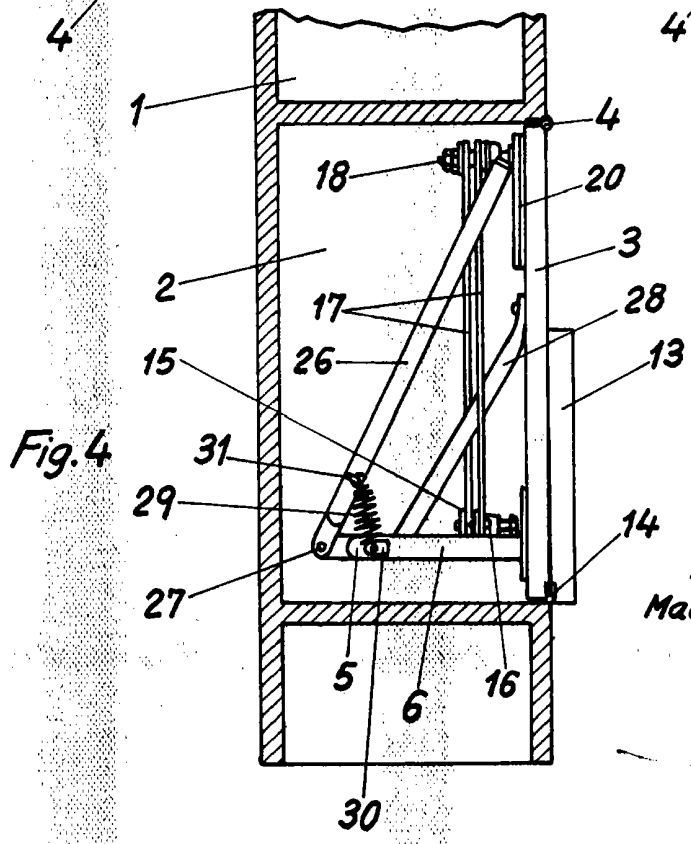


Fig. 4

Escalera variable  
Madrid, Octubre, 1968  
P.A.

JOSE LOPEZ  
R.P.