



Consiste esencialmente este nuevo dispositivo de bloqueo, en una barra metálica de sección cilíndrica o prismática que atraviesa una lámina plana rectangular doblada por uno de sus extremos, formando un ángulo diedro y una segunda lámina plana de dimensiones ligeramente inferiores a la primera, encajando el extremo de esta segunda lámina plana, en el interior del ángulo diedro, formado por la primera.

El montaje de estos elementos, se efectúa fijando el extremo de la barra metálica a una de las piezas del aparato principal, fijándose la lámina provista de un ángulo diedro y precisamente por dicho extremo a la otra pieza del aparato principal, quedando suelta la segunda lámina.

Para que la idea general anteriormente expuesta, pueda ser más fácilmente comprendida, en la descripción que sigue, vamos a referirnos a la lámina de dibujo que se acompaña, la cual nos muestra un caso de realización práctica, naturalmente que tratándose de un ejemplo aclaratorio, el dibujo en cuestión, deberá interpretarse con amplio criterio y sin carácter limitativo alguno.

En dicho dibujo, se representa en la fig. 1, un ejemplo de aplicación del dispositivo de bloqueo sobre dos tubos telescópicos y en la fig. 2 una vista del dispositivo para su aplicación a brazos articulados o piezas dotadas de desplazamiento, angular, habiéndose previsto en este último caso, la colocación de un muelle espiral entre las dos láminas planas y como envolvente de la barra cilíndrica o prismática.



Para el montaje del dispositivo, se fija la barra metálica -1-, por su extremo angular -2-, sobre la pieza -3-, del tubo telescópico o similar, mientras que la lámina metálica -4-, se fija sobre la otra pieza telescópica -5-, por el extremo angular -6-, y la segunda lámina metálica -7-, atravesada igualmente por la barra -1-, queda suelta en el interior del ángulo diedro formado por la lámina -4-, y de forma análoga se fija en el caso de brazos articulados o similares, la barra -1'-, por su extremo -2'-, a uno de los brazos articulados y la lámina -4'-, se fija al otro brazo articulado quedando igualmente la lámina -7-, suelta en el interior del ángulo diedro -6'-.

Al separarse en su movimiento normal los dos tubos telescópicos -3- y -5-, o brazos articulados según el caso, la lámina -7-, tiende a situarse en posición paralela a la lámina -4-, por lo cual la separación de las piezas principales -3- y -5-, se efectúan sin dificultad y al interrumpir el movimiento de separación, el extremo libre de la lámina -7-, tiende a alejarse en un movimiento angular de la lámina fija -4-, con lo cual la barra -1-, queda bloqueada impidiendo que las dos piezas -3- y -5- o brazos del aparato principal vuelvan a aproximarse.

Para desbloquear el dispositivo y permitir de nuevo el libre movimiento de las dos piezas del aparato principal, bastará aproximar entre sí las dos láminas metálicas -4- y -7-, haciendo pinza con los dedos y sin esfuerzo alguno.

Descrita suficientemente la naturaleza y caracte

19 OCT 1958



rísticas de este nuevo dispositivo de bloqueo para tubos -
telescopicos y similares, se ha de hacer constar la posi--
bilidad de que sean variables sus materiales, formas y ta--
maños, así como también podrán introducirse variaciones -
5 secundarias, que no alteren la esencialidad de su objeto -
que se pone de manifiesto en la siguiente

NOTA REIVINDICATORIA

Los puntos nuevos no conocidos ni practicados en
España, sobre los que se desea recaigan las reivindicacio--
10 nes del presente Modelo de Utilidad, son:

1 - Dispositivo de bloqueo para tubos telescó--
picos y similares", caracterizado esencialmente por el he--
cho de comprender una barra metálica que por uno de sus --
extremos se fija a una de las piezas del aparato principal
15 atravesando dicha barra a dos láminas metálicas planas, -
una de las cuales forma un ángulo diedro en uno de sus ex--
tremos, que se fija sobre la otra pieza del aparato princi--
pal y porque la segunda lámina plana, queda suelta en el
interior del ángulo diedro de la otra lámina plana.

20 2 - "DISPOSITIVO DE BLOCAJE PARA TUBOS TELESCO--
PICOS Y SIMILARES", de conformidad en un todo en lo esen--
cial y fines industriales a lo descrito en la precedente
memoria descriptiva y gráficamente representada en los -
adjuntos planos para su mejor comprensión.

Esta memoria consta de CINCO hojas escritas o



mecanografiadas por una sola cara a doble espacio.

Madrid, 19 OCT. 1968

Por autorización del interesado

JOSE LOPEZ
P. P.

A handwritten signature in dark ink is written over the typed name 'JOSE LOPEZ'. The signature is stylized and appears to be 'J. Lopez'.

19 OCT 1968



FIG. 1

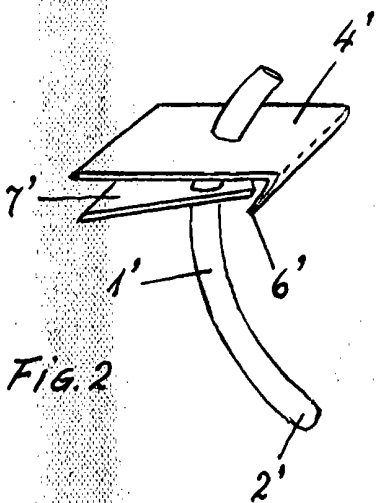
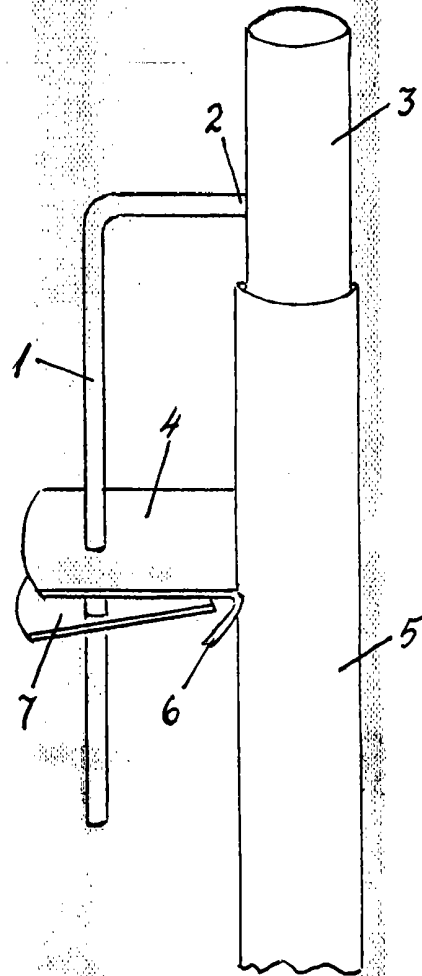


FIG. 2

Escala variable

MADRID 19 OCT. 1968

JOSE LOPEZ
P. P.