

142329

MEMORIA DESCRIPTIVA

para solicitar

PATENTE DE INTRODUCCIÓN

en

ESPAÑA,

por Diez Años

por "Sistemas de modulación para
sistemas de señales con ondas
sustentadoras"

A nombre de: STANDARD ELÉCTRICA, S. A.

domiciliada en Madrid, Ramírez de Prado N.º 7.

Este invento se refiere a los sistemas de modulación y más particularmente a los medios para regular las características de transmisión de tales sistemas.

Este invento tiene por objeto principal el reducir la distorsión de onda en un modulador, particularmente la distorsión envolvente de una onda modulada.

Otro objeto es eliminar de una corriente alterna u onda sustentadora cualquier modulación indeseada, tal como los efectos



de ruido y variaciones lentas de amplitud.

10 Los efectos de ruido y modulación se han gobernado con éxito
en los amplificadores por corrientes de retroceso de efecto
negativo o degeneración. Los principios fundamentales empleados
en este método de gobierno han sido expuestos por el señor
15 H. S. Black en un artículo titulado "Stabilized Feedback Amplifiers"
publicado en el número de Enero de 1934 del Bell System Technical
Journal, en las páginas 1 a 18. Sin embargo, en un modulador el
problema de la reducción de ruido y distorsión complicado en
cierto modo por los necesarios cambios de frecuencia que ocurren.

20 De acuerdo con el invento, se emplea un detector para derivar
una señal detectada de una onda sustentadora modulada. En ausencia
de corrientes de retroceso en el sistema, la señal detectada varía
algo de la señal original en la forma de su onda, según la cantidad
de ruido y distorsión introducida por el modulador. Para reducir
esta distorsión la señal detectada se hace retroceder en forma
25 degenerativa sobre la señal de entrada en el modulador. Haciendo
que la componente de retroceso sea grande comparada con la señal
entrante de origen y gobernando su amplitud, la distorsión envolvente
de la onda modulada puede reducirse tanto como se desee.

30 De preferencia se usa un rectificador que tenga una caracte-
rística rectilínea como medio para detectar la señal de la
onda modulada puesto que un rectificador de esta clase produce
una copia fiel de la envolvente de la onda modulada y no introduce
nueva distorsión en la señal por sí mismo.

35 En una forma modificada del invento se emplea el principio
de las corrientes de retroceso regenerativas para suprimir las
componentes de ruido y demás modulaciones indeseadas de la onda
sustentadora, suministrando así una onda sinusoidal pura de amplitud
constante que puede enviarse a un amplificador modulador para
modulación de señal.

40 Se comprenderá de un modo más perfecto el invento por la
descripción detallada que sigue y los dibujos adjuntos, en los
que:



La figura 1 representa un sistema radiotransmisor que comprende este invento.

45 La figura 2 representa una aplicación al sistema Heising de modulación.

La figura 3 representa la aplicación a un circuito modulador de rejilla.

50 La figura 4 representa la eliminación de un detector separado en la estación transmisora.

La figura 5 representa un sistema de retroceso invertido adaptado a un amplificador de rejilla pantalla.

55 La figura 6 representa una modificación del sistema de la figura 2 a fin de utilizar un amplificador de señal de entrada de tipo "push-pull"; y

La figura 7 representa un sistema transmisor que contiene una reducción inicial del ruido en un amplificador de suministro de onda sustentadora.

60 En la figura 1 se representa un sistema generador de alta frecuencia equilibrado, 1, conectado a un sistema de antena transmisora, 2, a través de un amplificador de alta frecuencia, 3. Un manantial de señales, 4, está asociado al circuito de salida del sistema generador, 1, por medio de un transformador, 5, una red de impedancias en puente, 6, y un amplificador de baja frecuencia, 7.
65 Una antena receptora, 8, está provista de un detector rectificador, 9, estando conectada la salida del detector a través de un filtro, 10, y un transformador, 11, al puente 6. Los transformadores 5 y 11 se hallan colocados en las diagonales opuestas del puente, con el amplificador 7 sobre uno de los brazos de proporción. El detector 9
70 puede ser un tubo de vacío diodo o un rectificador de óxido de cobre u otro sistema rectificador que presente una relación lineal entre su voltaje de entrada y corriente de salida.

75 En el funcionamiento del sistema representado en la figura 1, la salida de alta frecuencia del generador, 1, está modulada por señales amplificadas procedentes del manantial, 4, transmitidas a través del transformador, 5, el puente, 6 y el amplificador 7. La onda modulada de alta frecuencia es amplificada en el amplificador 3,



y radiada por la antena, 2. La antena 8 toma energía de la onda radiada para el detector, 9, que suministra onda detectada de retroceso en fase invertida sobre el circuito de entrada del amplificador de baja frecuencia, 7. El retroceso produce la disminución de los efectos de ruido y distorsión de la onda de salida del sistema, de acuerdo con los principios en el folleto mencionado, por H. S. Black. El sistema disminuye el ruido y distorsión que se produce en cualquier parte del circuito que comprende el amplificador 7, generador 1, amplificador 3, detector 9 y sus sistemas de acoplamiento. La mayor reducción de los efectos perturbadores ocurrirá cuando el retroceso de corriente es tan fuerte como sea posible y tiene un ángulo de fase próximo a 180° . Un fuerte retroceso de corriente invertido determina, naturalmente, una reducción en la energía de salida, pero la modulación puede restablecerse a su valor primitivo incrementando la señal de entrada. La diferencia de fase requerida puede obtenerse, generalmente, por inversión de un devanado del transformador 11, pues con los amplificadores de alta calidad el cambio de fase en cada paso será, o bien cero, o bien 180° . Si el cambio total de fase en el circuito es de 180° o un múltiplo impar de este ángulo, puede no ser necesario el transformador.

Los principios generales del funcionamiento por corrientes de retroceso invertidas han sido establecidos en el artículo de Black antes citado. En la aplicación del principio a circuitos determinados es conveniente notar dos limitaciones bien definidas. Una es que el sistema no compensa la distorsión producida por interrupción de la corriente de espacio de un tubo de vacío. Tampoco compensa la distorsión debida a haberse sobrepasado el voltaje de saturación de un tubo. La otra limitación está impuesta por la tendencia al canto o al establecimiento de oscilaciones auto-entretidas. Sin embargo, hemos encontrado experimentalmente que puede obtenerse una reducción notable del ruido y de la distorsión en los radiotransmisores por el uso de este invento.

La red de impedancias en puente, 6, sirve para aislar el circuito de retroceso del circuito de suministro de señal, haciendo



estos circuitos conjugados entre sí y capaces de ajustes independientes. El filtro, 10, se emplea para evitar el retroceso en alta frecuencia.

115 La figura 2 representa un transmisor que emplea el sistema de modulación descrito en la patente norteamericana 1,442,147 expedida en 16 de Enero de 1923 al R.A. Heising. Un generador de ondas sustentadoras, 12, está acoplado a la antena 2 por medio de un amplificador 13. Un amplificador de baja frecuencia 14 tiene su circuito de
120 placa acoplado al circuito de placa del amplificador modulador 13, a través de una bobina de choque 15, según se hace en el sistema Heising. El detector 9 está acoplado al circuito de salida del amplificador 13 por un acoplamiento de alta frecuencia 16 y a la entrada del amplificador 14 por el transformador de baja frecuencia 11. El
125 manantial de señales 4 está asociado a la entrada del amplificador 14 por medio del transformador 5.

En el funcionamiento del sistema de la figura 2, la señal procedente del manantial 4 es amplificada en el tubo de vacío 14, empleándose la onda amplificada para realizar la modulación en el
130 tubo 13. La onda modulada se aplica a la antena 2, y también al detector 9 a través del acoplamiento 15. La onda detectada se hace retroceder sobre el tubo 14 con fase invertida por medio del transformador 11. La corriente de retroceso, en este caso, se emplea para reducir el ruido y la distorsión producidos en el sistema de frecuencia audible y en el circuito de placa del tubo 13.
135

La figura 3 representa la aplicación del invento a un modulador por circuito de rejilla. El generador de ondas sustentadoras 12 se conecta a la antena 2 a través del amplificador modulador 13 y de un amplificador de potencia 17. El manantial de señal 4 se conecta
140 al circuito de rejilla del amplificador 13 por medio del transformador 5. El detector 9 está acoplado por un acoplamiento de alta frecuencia 16 al circuito de salida del amplificador 17 y por el transformador de baja frecuencia 11 a la entrada del amplificador 13.

En el funcionamiento del sistema de la figura 3, la señal se
145 aplica a la rejilla del tubo 13 juntamente con la onda sustentadora. La salida modulada del tubo 13 es amplificada por el tubo 17 y después radiada por la antena 2. El detector 9 toma energía de la salida



del amplificador 17 por medio del acoplamiento 16. La onda detectora se hace retroceder sobre la rejilla del tubo 13 en oposición de fase con la onda de señal por medio del transformador 11.

La figura 4 representa la aplicación del invento a un amplificador modulador de clase B o clase C, es decir, a un amplificador que trabaja suficiente polarización negativa de rejilla para cortar absoluta o casi absolutamente la corriente de placa en ausencia corriente alterna de excitación aplicada al mismo. En la figura, el generador de ondas sustentadoras 12 está conectado a la antena 2 a través del amplificador modulador 13, como en la figura 2. El manantial de señales 4 está acoplado al circuito de entrada del amplificador 13 por medio del puente 6 y el transformador 5. En la diagonal del puente opuesta al transformador 5 se halla inserta una bobina de baja frecuencia 18 que forma parte del circuito de placa del tubo 13. El circuito de rejilla del tubo 13 comprende uno de los brazos de proporción del puente. El suministro de batería de placa se representa en 19.

En el funcionamiento del sistema de la figura 4, la onda sustentadora se aplica al circuito de rejilla del tubo 13 juntamente con la onda de señal procedente del puente 6. La corriente de placa procedente de la batería 19 pasa a través del puente 6, suministrando una fuerte polarización negativa de rejilla para el tubo, determinada por la caída de potencial producida en el brazo de proporción inserto en el circuito de rejilla. Debido a la fuerte polarización, la corriente de placa pasa a impulsos al aplicarse las ondas sustentadora y de señal. En presencia de la onda sustentadora sin señales, los impulsos son uniformes, pero al aplicarse las señales los impulsos cambian de amplitud de acuerdo con las señales. Como consecuencia, la corriente de placa contiene una componente de baja frecuencia, que es en esencia una copia fiel de la envolvente de la onda modulada en un modulador debidamente ajustado. La onda de baja frecuencia atraviesa la bobina 18, dando así un retroceso sobre la rejilla del tubo 13. Evidentemente este retroceso es invertido, como puede comprobarse observando la figura, pues un aumento en la corriente de placa a través de la bobina 18 hace más negativo el potencial de rejilla, mientras que un descenso de la corriente de placa hace menos negativa la rejilla, estando por lo tanto en oposición de fase estas variaciones del voltaje de rejilla con las variaciones de las señales que determinan los



185 respectivos cambios en la corriente de placa. Esta disposición no necesita un detector aparte, puesto que el amplificador realiza las funciones de la detección. El sistema funciona disminuyendo el ruido y la distorsión que se produce en el modulador amplificador o en el generador de ondas sustentadoras.

190 La figura 5 representa una disposición en que el retroceso invertido se hace desde el circuito de placa al circuito de pantalla de un tubo de rejilla pantalla. El manantial de ondas sustentadoras 12 se conecta a la antena 2 a través de un tubo de rejilla pantalla 20. El tubo está provisto con una fuerte batería de polarización, 21, para
195 realizar un funcionamiento de clase B o de clase C. El manantial de señales 4 está asociado al electrodo pantalla del tubo 20, por medio del transformador 5. El acoplamiento entre los circuitos de placa y de pantalla a frecuencias bajas se realiza por el transformador 11.

En el funcionamiento del sistema de la figura 5, la onda sustentadora se aplica a la rejilla y la señal a la pantalla del tubo 20.
200 La onda modulada engendrada en el circuito de placa es radiada por la antena 2. La componente de baja frecuencia de la corriente de placa engendrada por el funcionamiento de clase B o de clase C se hace retroceder sobre la pantalla por medio del transformador 11, las entradas
205 de cuyos devanados están conectadas de modo que un aumento de la corriente de placa determine una disminución de la polarización positiva de la pantalla y una disminución de la corriente de placa determine un aumento de la polarización de la pantalla, cuyas condiciones constituyen evidentemente un retroceso invertido.

210 La figura 6 muestra una aplicación del invento en relación con un amplificador de señales de un sistema Heising de modulación a corriente constante. La parte correspondiente a la onda sustentadora es igual a la mostrada en la figura 2. El manantial de señales 4 se conecta a través de un par de redes de impedancias en puente 25
215 y 26 a tubos 23 y 24 conectados en "push-pull", cuyas rejillas están normalmente polarizadas aproximadamente al valor de corte de la corriente de placa. Los circuitos de placa de los tubos están acoplados a la placa del tubo 13 por medio de un transformador equilibrado 27. Dos detectores 9 y 29 se hallan conectados en serie, de modo que se
220 ayuden entre sí. Los detectores están acoplados al circuito de antena



por el acoplamiento de alta frecuencia 16 a las rejillas de los tubos 23 y 24 a través de los puentes 25 y 26, los cuales tienen un punto común en la tierra 30.

225 En el funcionamiento del sistema de la figura 6, la onda sustentadora se aplica a la rejilla del tubo 13 y la señal a la placa, como es costumbre en el sistema Heising. La onda modulada se radia por la antena 2 y también una parte de su energía se transmite a los detectores 9 y 29 por medio del acoplamiento 16. La onda detectada se hace retroceder sobre las rejillas de los tubos 23 y 24 por los puentes 25
230 y 26 respectivamente, estando equilibrado el circuito detector con respecto de la tierra 30 por la simetría del circuito de retroceso. Aunque la simetría se obtiene por el uso de dos detectores, según se muestra, en algunos casos puede obtenerse un equilibrio satisfactorio omitiendo un detector.

235 En esta disposición, como en la de la figura 2, el principal efecto de retroceso es suprimir la distorsión y el ruido originado en el amplificador de señales de baja frecuencia.

La figura 7 representa un sistema de retroceso invertido, en el cual la onda que retrocede es una componente de la corriente de placa en un amplificador de potencia de clase B. El manantial de ondas sustentadoras 12 está conectado a la antena 2 a través de un amplificador de suministro de ondas sustentadoras 30, un amplificador modulador 13 y un amplificador de potencia 17. El amplificador de ondas sustentadoras 30 está provisto con una bobina de choque 31 común a los circuitos de placa y de rejilla del amplificador. El manantial de señales
240 4 está acoplado a la rejilla del tubo 14 a través del transformador 5 y del puente 6. El circuito de placa del tubo 14 está acoplado al circuito de rejilla del tubo 13 por una resistencia 32. Una bobina de choque 18 del circuito de vuelta de la placa del tubo 17 está acoplada a la rejilla del tubo 14 a través del puente 6. Todos los amplificadores
245 pueden funcionar como de clase B.

250 En el funcionamiento de la figura 7, la entrada de la onda sustentadora al modulador está desprovista de efectos de ruidos por el retroceso negativo en el amplificador de suministro 30. Como el tubo de vacío funciona como un amplificador de clase B, cualquier variación en la amplitud de la onda sustentadora determina una fluctuación en la
255



corriente media de placa. La fluctuación se transmite con fase invertida al circuito de rejilla de la bobina 31, produciendo una variación compensadora en la ganancia del amplificador. Es decir, que un aumento de la corriente de placa hace que el potencial de rejilla se haga más negativo, disminuyendo la ganancia, y una disminución de la corriente de placa hace que la rejilla sea menos negativa, aumentando la ganancia. La onda sustentadora así regulada se aplica a la rejilla del tubo 13 juntamente con la onda de señales procedente del tubo 14, apareciendo la onda modulada resultante en el circuito de placa del tubo 13. La onda modulada se amplifica en el tubo 17, siendo radiada la onda amplificada por la antena 2. La componente de baja frecuencia de la corriente de placa del tubo 17 se hace retroceder sobre la rejilla del tubo 14 por medio de la bobina de choque 18. El sistema disminuye el ruido y la distorsión que se producen en los amplificadores 13, 14 y 17 y también el ruido que se produce en el generador 12 y en el tubo 30.

----- N O T A -----

Los puntos de invención propia, no nueva, pero no establecida ni practicada en España, que se presentan para que sean objeto de esta Patente de Diez Años, son los siguientes:

1. - En un sistema modulador, un modulador que tenga una relación característica no rectilínea entre la entrada de baja frecuencia y la salida de alta frecuencia del mismo, manantiales de ondas sustentadoras y de señales para dicho modulador, medios detectores asociados con el modulador y medios de acoplamiento en baja frecuencia que conectan los medios detectores a una entrada del modulador, estando conectadas las entradas de dicho acoplamiento en un sentido tal que la onda detectada se oponga a la onda aplicada por el generador de señales, de modo que se realice una reacción degenerativa que reduzca la distorsión de la envolvente de la onda modulada.
2. - En un sistema modulador, un modulador que tenga una relación característica no rectilínea entre su entrada de baja frecuencia y su salida de alta frecuencia, manantiales de onda sustentadora y de señales para el modulador, un detector que tenga una relación característica esencialmente rectilínea entre su entrada en alta frecuencia y su salida en baja frecuencia, medios de acoplamiento en alta frecuencia que asocian el circuito de salida del modulador



- 295 al detector y medios de acoplamiento en baja frecuencia que aso-
cian el detector con una entrada del modulador, siendo el sentido
de los medios de acoplamiento en baja frecuencia tal que la onda
detectada se opone a la onda aplicada al modulador por el manantial
de señales, por lo cual se efectúa una reacción degenerativa que
reduzca la distorsión de la envolvente de la onda modulada.
- 300 3. - Un sistema modulador que contiene un tubo de vacío que tiene una
rejilla y una placa, un manantial de ondas sustentadoras acoplado
a la rejilla, una red de impedancias en puente, un manantial de
señales inserto en una diagonal del puente y una impedancia selec-
tiva para la baja frecuencia incluida a la vez en la otra diagonal
305 del puente y en el circuito de placa del tubo, estando comprendido
en un brazo de proporción del puente el circuito de rejilla del tubo.
4. - En un amplificador de alta frecuencia, un tubo de vacío cuyos
electrodos comprenden un ánodo y un circuito de rejilla pantalla
para los electrodos respectivos y un acoplamiento en baja frecuencia
310 entre el circuito de ánodo y el circuito de pantalla para efectuar
reacción degenerativa.
5. - Un sistema modulador que comprende un tubo de vacío que tiene una
rejilla de control, una rejilla pantalla y una placa, un manantial
de ondas sustentadoras acoplado a la rejilla, un manantial de señales
315 acoplado a la rejilla pantalla y un acoplamiento a baja frecuencia
entre el circuito de placa y el de rejilla pantalla.
6. - Un sistema modulador que comprende un tubo modulador y un tubo
amplificador de señales, circuitos de rejilla y placas para cada uno
de dichos tubos, un manantial de ondas sustentadoras acoplado al cir-
320 cuito de rejilla del modulador, una red de impedancias en puente, un
manantial de señales inserto en una diagonal del puente, una impedan-
cia efectiva a bajas frecuencias, siendo común dicha impedancia al
circuito de placa del modulador y al circuito de rejilla del amplifi-
cador y estando incluida la referida impedancia en la otra diagonal
325 del puente, y una segunda impedancia efectiva a bajas frecuencias, que
es común a los circuitos de placa de los tubos modulador y amplificador.
7. - Un sistema modulador que comprende un tubo modulador y un tubo am-
plificador de señales, circuitos de rejilla y placa para cada uno de
dichos tubos, un manantial de ondas sustentadoras acoplado al cir-
330 cuito de rejilla del amplificador, una impedancia efectiva a bajas
frecuencias siendo común dicha impedancia a los circuitos de placa
de ambos tubos, y un detector asociado por un acoplamiento de alta



frecuencia al circuito de placa del modulador y por un acoplamiento de baja frecuencia al circuito de rejilla del amplificador.

- 335 8. - En un radiotransmisor que comprende un manantial de ondas sustentadoras, un manantial de ondas de señales, un sistema modulador y medios para aplicar las ondas procedentes de dichos manantiales sobre el referido sistema modulador para producir ondas sustentadoras moduladas por las señales, medios para detectar las ondas de señales de
- 340 las ondas radiadas por dicho transmisor y medios para superponer las ondas de señales así detectadas a las ondas procedentes del referido manantial de señales en oposición de fase con las mismas.
- 345 9. - El método de mejorar el funcionamiento de un radiotransmisor que comprende un manantial de ondas sustentadoras, un manantial de ondas de señales y medios de modulación para producir una onda de frecuencia sustentadora modulada de acuerdo con las ondas de señales que comprende la rectificación de una parte de la energía modulada de salida del transmisor para producir ondas de señales de baja frecuencia y la superposición de las ondas así producidas sobre las ondas procedentes del referido manantial de señales en oposición de
- 350 fase con las mismas.
10. - Sistemas de modulación para sistemas de señales con ondas sustentadoras.

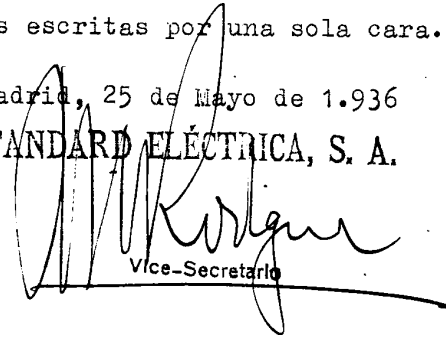
Tal y como se ha descrito en la Memoria que antecede, representado

355 en los dibujos que se acompañan y con los fines que se han especificado.

Esta Memoria consta de once hojas escritas por una sola cara.



Madrid, 25 de Mayo de 1.936
STANDARD ELÉCTRICA, S. A.


Vice-Secretario

Variable Flyback

Fig. 1.

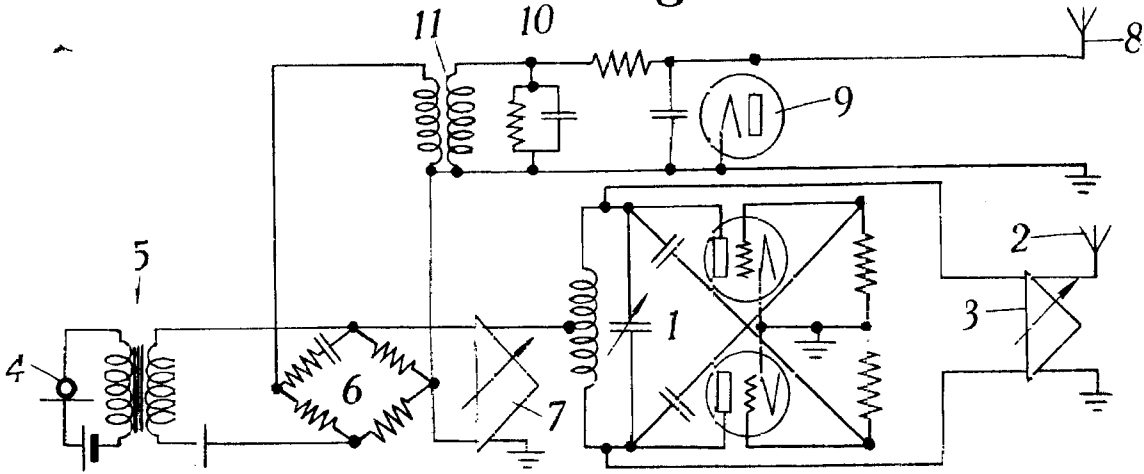


Fig. 2.

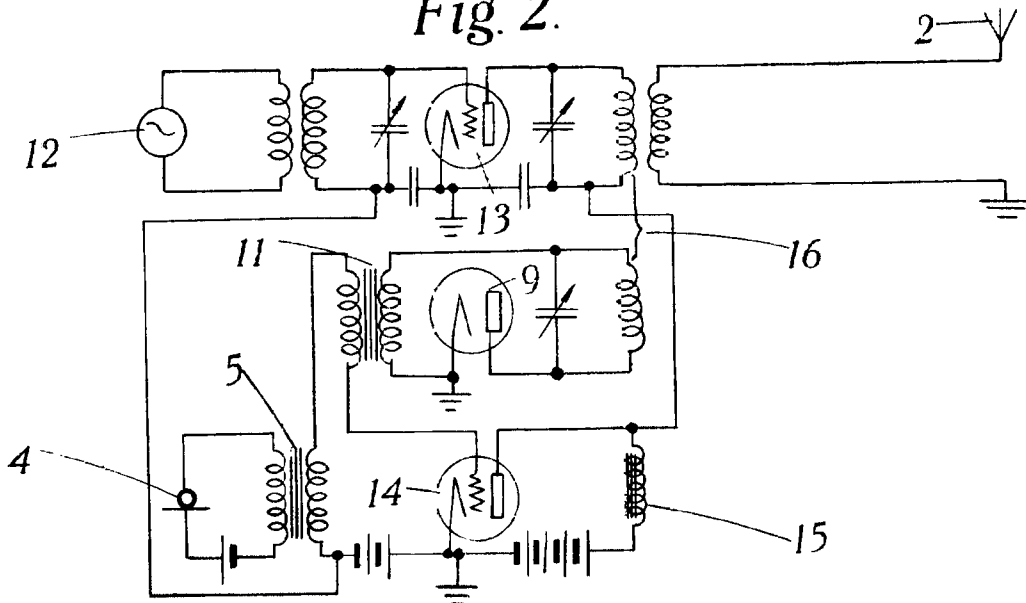
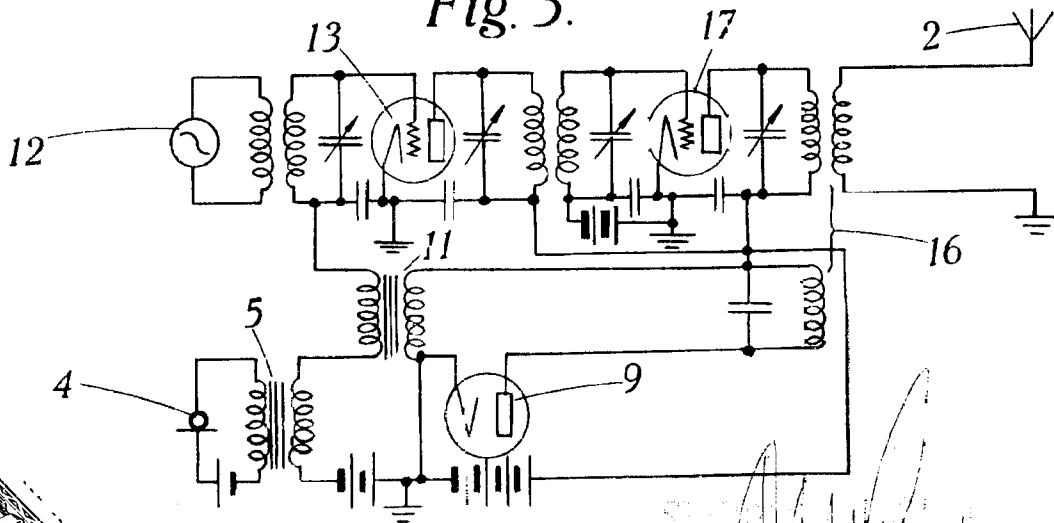


Fig. 3.



[Handwritten signature]

Cond. Variable - Rpa No. 2

Fig. 4.

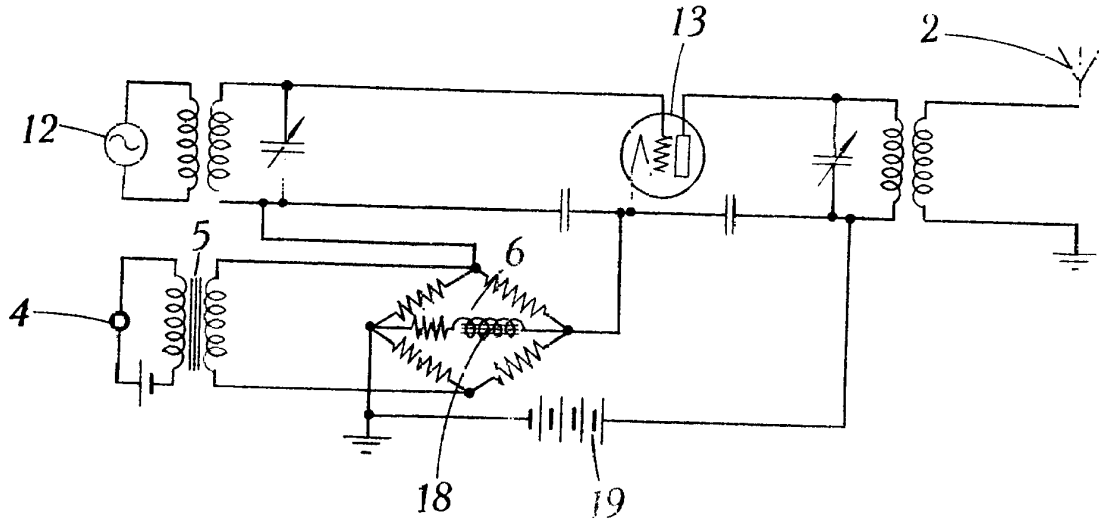
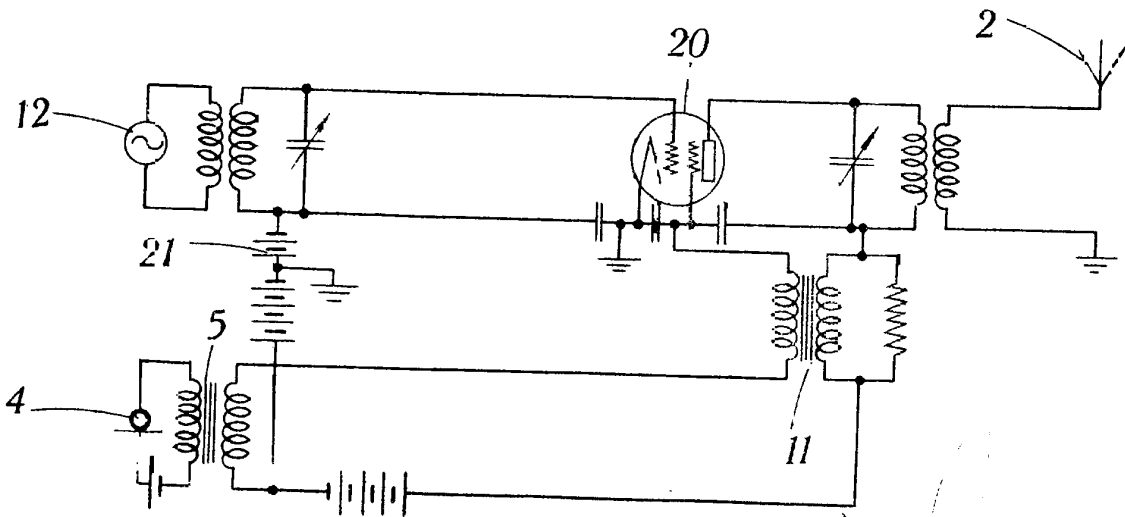


Fig. 5.



[Handwritten signature]

En la Variable - Hoja No. 8

Fig. 6.

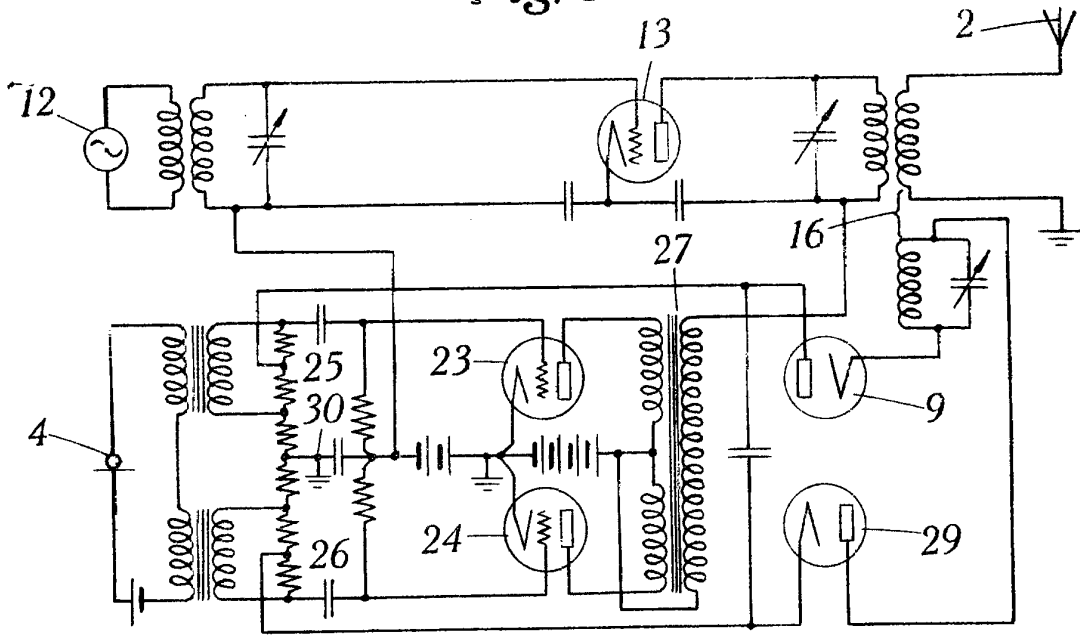
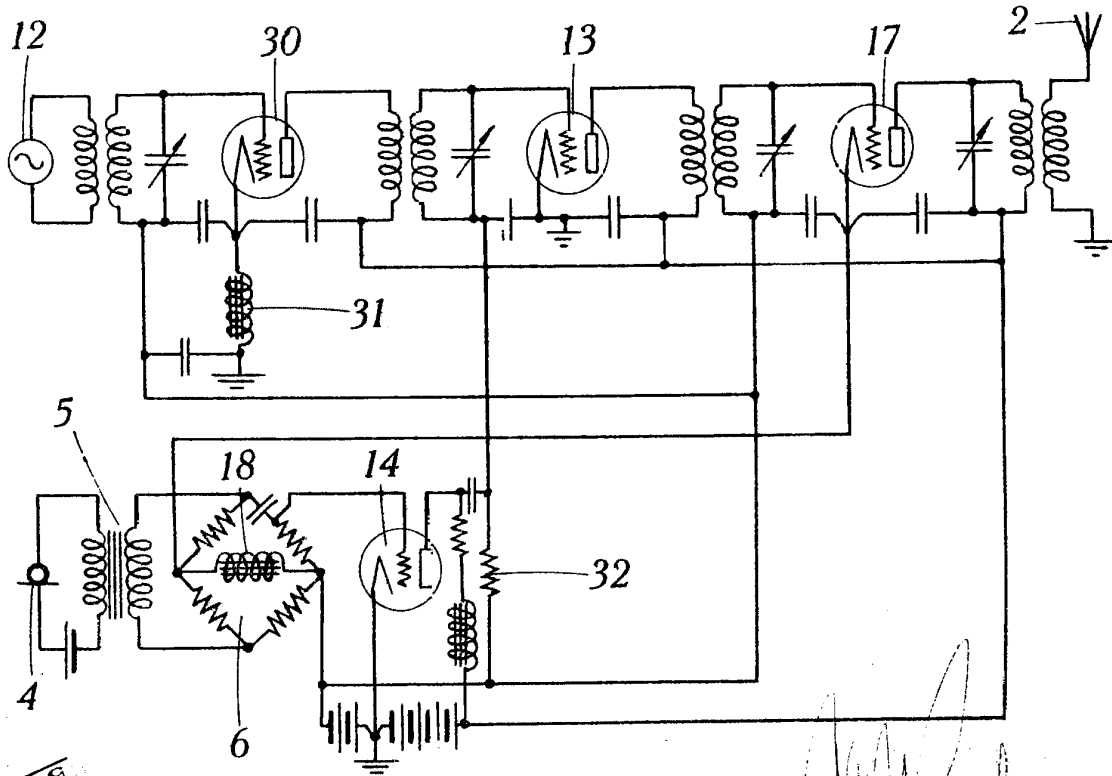


Fig. 7.



[Handwritten signature]