

B. A. 19310/35.

PATENTE ESPAÑOLA
de invención

MEMORIA
142318

descriptiva sobre *Perfeccionamientos en los dispositivos de
cristales piezo-eléctricos empleados en los aparatos de
Señales de alta frecuencia.*

POR

Marconi's Wireless Telegraph Company Limited

DE

Londres,

Inglaterra

PATENTE DE INVENCION.

B. A. 19.310/35.

142318

Memoria descriptiva

sobre



"Perfeccionamientos en los dispositivos de
"cristales piezo-eléctricos empleados en los
"aparatos de señales de alta frecuencia".

SOLICITANTES: MARCONI'S WIRELESS TELEGRAPH COMPANY LIMITED,
residentes en Marconi Offices, Electra House,
Victoria Embankment, Londres, Inglaterra.

El presente invento se refiere a los dispositivos de cristales piezo-eléctricos, y tiene por objeto realizar un dispositivo de esta clase de sistema perfeccionado que acuse una frecuencia natural que varía continuamente.

5. Suele ser con frecuencia necesario, (por ejemplo con el fin de obtener secreto en los servicios de radio-telecomunicación.), variar continuamente la frecuencia de un cristal oscilador, siendo uno de los expedientes a que a veces suele recurrirse con tal objeto el empleo de un
10. pequeño condensador variable (por lo general del llamado tipo serie que es bien conocido y que comprende dos estators diametralmente opuestos a 90° en cooperación con un rotor de doble cuadrante que gira entre ellos) en shunt a través de una parte del circuito oscilador, y variar continuamente
15. dicho condensador, por ejemplo haciendo girar su rotor



por medio de un motor eléctrico.

Las Figs. 1 a la 3 de los dibujos que se acompañan representan en forma esquemática tres formas bien conocidas de circuito de cristal oscilador equipado de este modo con condensadores de variación continua.

En dichas figuras V representa la válvula osciladora, L. C. el circuito anódico sintonizado usual, X el cristal piezo eléctrico y K el condensador variable que está variando constantemente, por ejemplo, por medio de un electromotor (no representado en el dibujo) que hace girar al rotor. En estas tres formas de ejecución la frecuencia generada variará con la rotación del rotor del condensador, pero este método de asegurar la variación de frecuencia tiene dos limitaciones o defectos importantes, o sea que la amplitud de variación obtenible es limitada, (en la práctica una variación que exceda mucho de una parte en 20000 es difícil cuando no imposible de obtener) mientras que, por otra parte, el voltaje de salida del oscilador varía en grado muy considerable mientras revoluciona el rotor del condensador. Una variación de frecuencia de 1 en 20000 es suficiente si la frecuencia media en la salida de la línea es elevada; así por ejemplo, si la frecuencia media es de 16000 kilociclos, una variación de una parte en 20000 debería acusar una variación de frecuencia de ± 400 ciclos que en semejante caso habría de ser considerada como suficiente. Ahora bien, si la frecuencia media fuese solo de 4000 kilociclos, una variación de 1 parte en 20000 daría una variación de frecuencia de tan solo ± 100 ciclos que no es suficiente para una finalidad como la obtención de secreto por oscilación de la frecuencia de la onda portadora en una línea o red de radio-telefonía.

En lo que respecta a la variación de voltaje que suele ser inherente a la variación de frecuencia en sistemas como los representados en las Figs. 1 a la 3, esta es tan señalada que suele ser con frecuencia posible mediante el



conveniente reglaje del condensador K, reducir el voltaje a cero.

55. Sabido es que la frecuencia de un oscilador de cristal piezo eléctrico depende, entre otras cosas, del espacio que media entre los electrodos, en el cual vá colocado el cristal, y en el presente invento se saca partido de este hecho para realizar un montaje de cristal continuamente variable que no adolezca de los graves defectos o limitaciones de sistemas conocidos que se representan en las Figs. 1 a la 3.

60. Con arreglo al presente invento se dispone la combinación de un cristal piezo-eléctrico, de unos electrodos asociados al cristal y de medios para variar constantemente la separación efectiva entre el cristal y por lo menos uno de los electrodos que con él están asociados.

70. Según una forma preferente de ejecución del invento se emplea un cristal redondo disponiéndolo entre dos electrodos, uno a cada lado del cristal, teniendo los electrodos sus caras inclinadas entre sí y yendo el cristal montado suelto en un hueco que hay formado en uno de los electrodos. Los electrodos son bastante mayores que el diámetro del cristal (preferentemente el doble de diámetro) empleándose medios para que el conjunto de la disposición revolucione lentamente, de modo que a medida que giran los electrodos vayan impeliendo el cristal por gravedad para que pase alrededor del borde interior de la cavidad o hueco antedicho que tiene el electrodo, de modo que vaya variando cíclica y continuamente su separación del otro electrodo.

80. El invento tiene su aplicación principal en los radio-transmisores telefónicos donde puede emplearse para variar periódicamente la frecuencia de la onda portadora. Esta variación de la onda portadora transmitida en un transmisor radio telefónico, es un recurso del cual, como es sabido,

85.



- se echa mano, a fin de asegurar cierto grado de secreto en la transmisión, empleándose, de preferencia, dicho recurso en combinación con el conocido recurso de "invertir" las frecuencias de la palabra hablada.
90. El efecto de la variación periódica de una frecuencia portadora en un transmisor radio-telefónico es el dificultar que un receptor no autorizado pueda escuchar el despacho transmitido, ya que, hablando en términos generales, un aficionado no autorizado no estará en condiciones de
95. poder seguir la variación de la frecuencia de onda portadora, mientras que el receptor autorizado, que será del tipo superheterodino con invertidor, o de otro tipo de uso privado apropiado, está diseñado para funcionar con una
100. banda para que no obstante esa oscilación, no salgan las oscilaciones que se reciben de la canal de frecuencia intermedia. En el terreno práctico es recomendable una oscilación de la frecuencia de unos 400 a 500 ciclos a una velocidad relativamente lenta y mediante aplicación
105. del presente invento se podrá alcanzar fácilmente esa amplitud de variación. Preferentemente también, además, de hacer variar periódicamente la frecuencia de la onda portadora, "se invierten" las audiofrecuencias en la forma de suyo sabida, por ejemplo, haciéndolas mezclarse con
110. una oscilación de 3000 ciclos por segundo, a fin de obtener la "conversación invertida", o sea frecuencias iguales a la diferencia entre 3000 ciclos por segundo y las frecuencias originales de la palabra hablada. Estas frecuencias de conversación "invertida" son aplicadas
115. en el transmisor para modular la onda portadora cuya frecuencia se hace variar de modo periódico. En su consecuencia en el extremo receptor la salida que resulta de la desmodulación, será conversación "invertida" y ésta vuelve a invertirse por medio de un oscilador local de la
120. debida frecuencia, a fin de reproducir la palabra hablada



original.

Una forma de ejecución del dispositivo de cristal para variar la frecuencia con arreglo al presente invento, vá representada en la Fig. 4 del dibujo que se acompaña.

Según dicha Fig. 4, un cristal 1 de forma circular o de disco vá montado con holgura con sus caras o superficies planas aproximadamente verticales en una cavidad circular de escasamente menor profundidad que el grueso del cristal piezo-eléctrico y formada en un electrodo circular 12 que constituye uno de los electrodos asociados del cristal. Preferentemente, el diámetro de la cavidad es, como lo indica el dibujo, el doble del diámetro del cristal. El otro electrodo asociado 3 del cristal vá montado de modo que la superficie contigua a este último forme un ligero ángulo con la cara de la cavidad practicada en el electrodo 2. El electrodo 3 que irá dispuesto de manera que pueda graduarse en mayor o menor grado la distancia que le separa del cristal vá dispuesto de modo que deje un ligero espacio de aire entre su superficie inclinada y la superficie contigua del cristal. Así, púes con esta disposición el cristal vá colocado libremente entre los dos electrodos 2, 3, estando ligeramente distanciado de este último que es el que tiene la superficie inclinada. El electrodo 2 tiene su superficie de trabajo dispuesta en sentido perpendicular a la línea axial y aproximadamente horizontal de todo el sistema, de tal suerte que descansa el cristal como si fuese en un canto, quedando obligado por gravedad a permanecer en el fondo de la cavidad circular, como lo indica el dibujo. El cristal y sus electrodos asociados ván montados en una caja o cajetin apropiado 4 dispuesto en el árbol aproximadamente horizontal (no representado en el dibujo), de un electromotor (que tampoco vá representado en el dibujo) siendo accionado por este último por el intermedio de un acoplo aislador 5.



La conexión con los electrodos 2, 3 se establece por el intermedio de unas escobillas 6, 7, que se desplazan sobre unos anillos colectores convenientemente aislados que lleva la caja o que forman parte de ella. Al revolucionar el motor dicha caja o cajetin participa de su rotación, y en su consecuencia el cristal se desplaza alrededor del borde circular de la cavidad o vaciado. Mientras esto tiene lugar la distancia entre el cristal y la superficie inclinada del electrodo sin cavidad varia, y como es consiguien-

160. te la frecuencia natural efectiva del conjunto de la

165. disposición variará de una manera contínua. Las escobillas que constituyen los bornes del conjunto del dispositivo de variación de frecuencia ván conectadas de una manera que es ya conocida en sí, de modo que pueda el cristal

170. controlar la frecuencia portadora de un transmisor. Por ejemplo, como lo muestra el dibujo una de las escobillas podrá ir conectada a la rejilla de una válvula osciladora V en el transmisor, y la otra escobilla al anodo.

El invento no se circunscribe a la disposición

175. mecánica y precisa anteriormente descrita; por ejemplo, las necesarias variaciones de separación entre el cristal piezo-eléctrico y un electrodo asociado podrán obtenerse disponiendo las cosas de modo que dicho electrodo sea móvil y accionándolo de un lado a otro, a fin de variar

180. el espacio de aire que media entre él y la cara contigua del cristal.

Otra disposición potestativa es el empleo de una placa adelgazada o inclinada entre el cristal y uno de sus electrodos asociados y empujar dicha placa de un

185. lado para otro, a fin de alterar el espacio efectivo.

En una forma de ejecución según la representada en la Fig. 4, se dió al cristal un diámetro de 16.08 m/m con un espesor de 1.02 m/m, siendo el diámetro efectivo del electrodo 2 (o sea la cavidad circular) de 31.8 m/m

190. y el diámetro de la superficie del electrodo 3 de 33 m/m

23 MAYO



con un ángulo de inclinación entre las superficies activas de los electrodos de 21 minutos. Con esta disposición la frecuencia natural máxima obtenida fué de 1916,852 kilociclos, y la mínima 1915,988 kilociclos, dando una diferencia de frecuencia de 864 ciclos por segundo, o una parte en 2217. Si bien se produjo alguna variación en el voltaje máximo de salida fué (en este caso particular) de 23 a 24.7 voltios. Los resultados obtenidos se muestran de una manera gráfica en los dibujos que se acompañan y en sus Figs. 5 y 6, mostrándose en la primera de ellas el valor del voltaje máximo de salida calculado contra rotación en grados, y viéndose en la segunda, o sea la Fig. 6 la frecuencia calculada en kilociclos contra la misma cantidad en abscisas.

195.

200.

205. Como quiera que el cristal circular se mantiene en su posición de descenso máximo por gravedad, es esencial que la velocidad del motor de mando no sea lo suficientemente elevada para que pueda desarrollar una fuerza centrífuga tal que impida la consecución de la acción deseada, y en la práctica, con la forma de realización numéricamente especificada arriba hubo de emplearse una velocidad de 80 revoluciones por minuto, y se pudo comprobar que no era demasiado elevada.

210.

No es necesario ni tampoco siempre es conveniente que el cristal tenga la mitad del diámetro de la cavidad donde se desplaza, si bien estas dimensiones relativas dán resultados satisfactorios.

215.

Las Figs. 7 y 8 que corresponden, respectivamente, a las Figs. 5 y 6 son una demostración gráfica de los resultados obtenidos cuando el cristal en la forma de construcción especial antes descrita y dimensionados en detalle, fué reemplazado por un cristal circular de 22.75 m/m de diámetro y .43 m/m de espesor. Obsérvese que el cristal de mayor tamaño no dió tan buenos resultados como el más pequeño.

220.

225.



Otra forma de realización del invento vá representada en la Fig. 9 del adjunto dibujo. En esta forma de ejecución el cristal 1 descansa en un electrodo inferior pequeño 8 formado con un vaciado y montado excéntricamente en una base aislante 9, como por ejemplo por medio de una espiga roscada 10 y una tuerca 11. La base 9 forma parte de una caja o cajetin cuya parte superior tiene una prolongación tubular con fileteado interior central 12 donde se rosca una guía tubular 13. Dicha guía 13 se ajusta en sentido longitudinal en la prolongación 12 y puede quedar inmovilizada en una posición de ajuste cualquiera, por medio de una disposición de tornillo de seguridad representada esquemáticamente en 14. Por la guía 13 pasa un árbol 15 animado de rotación desde un motor (no representado en el dibujo) por el intermedio de un acoplo 5 y que termina en su extremidad inferior en un electrodo 3a cuya cara presenta una inclinación a la cara contigua del cristal. Hay una arandela de resorte 16, colocada entre la extremidad superior de la guía 13 y un collarin 17 del árbol 15, empleándose los medios necesarios (no representados tampoco en el dibujo) para evitar que el árbol 15 se corra hacia abajo y ponga el electrodo 3a en contacto con el cristal. La disposición lleva el necesario aislamiento, estableciéndose las conexiones externas con el conjunto de la disposición por vía de la espiga roscada 10 y una escobilla 6a.

Obsérvese que, a medida que revoluciona el electrodo 3a varia la frecuencia, en razón a que varia la distancia desde dicho electrodo. Las ventajas que ofrece la disposición constructiva de la Fig. 9 sobre la de la Fig. 4 comprende las siguientes: (1) el cristal piezo-eléctrico no rueda sobre su canto y no tiene roce mecánico ni contacto de rodamiento con órgano alguno, razón por la cual no está propenso a experimentar



daño o deterioro; (2) la única pieza giratoria es el electrodo superior 3a, de tal suerte que solo existe un contacto de rozamiento; (3) el porta-cristal puede mantenerse rígidamente sujeto, y (4) el reglaje de la distancia media entre el cristal y el electrodo 3a se obtiene fácilmente introduciendo o enroscando la guía 13 en la prolongación 12 a mayor o menor profundidad.

En una forma de ejecución real y efectiva cual la representada en la Fig. 9, el cristal circular tenía 16.08 m/m de diámetro y 1.02 m/m de espesor, con un electrodo 3a cuyo diámetro era de 33 m/m, y tenía una inclinación de 25 minutos. El electrodo inferior y el cristal fueron colocados con precisión dentro de un círculo cuyo diámetro era igual al del electrodo superior 3a.

Los resultados obtenidos con estas dimensiones van mostrados gráficamente en las Figs. 10 y 11 de los dibujos que corresponden, respectivamente, a las Figs. 5 y 6.

En la Fig. 12 del dibujo, va representada otra forma de realización del invento. En este caso el cristal 1 iba montado en un electrodo inferior acoplado 8a montado en una base aislante 9a, sobre la cual descansa un soporte 18, en el que pivota en 19 un balancin consistente en dos partes 20, 21 unidas mecánicamente, pero aisladas una de otra por un órgano de aislamiento 22. Por encima del cristal hay un electrodo superior 3b montado en una espiga fileteada 23 recibida en el brazo 20 del balancin, e inmovilizada en una posición de ajuste cualquiera conveniente por medio de las tuercas 24. El balancin oscila por medio de un disco o leva excéntrica 25 accionada por un motor (no representado en el dibujo), manteniéndose dicho balancin arrimado contra el citado disco o superficie de leva de un modo cualquiera conveniente, como por ejemplo por el empuje de un muelle 26. Con esta disposición se podrá obtener el reglaje de la frecuencia media,



valiéndose del órgano fileteado 23 y pudiendo obtenerse el ajuste del grado de variación moviendo el disco a mayor o menor distancia del punto de apoyo 19, a fin de variar su efecto de palanca.

300. Con una disposición como la representada en la Fig. 12, y mediante el empleo de un cristal cuadrado de 23.3 m/m por 23.3 m/m por 2.23 m/m de espesor, se obtuvieron los resultados mostrados gráficamente en las Figs. 13 y 14 de los dibujos que se acompañan.
305. El invento no se circunscribe a las disposiciones mecánicas especiales anteriormente descritas y representadas, pudiendo sugerirse a todo el que sea perito en la materia diferentes modificaciones en las mismas. Así, por ejemplo, en un caso de ser preciso un cambio de frecuencia
310. relativamente ligero y a una velocidad relativamente elevada, un cristal y su correspondiente electrodo asociado podrán ir montados en una rama de un diapason y el otro electrodo colocado frente por frente a dicho cristal en la otra rama y aislado de ésta, obteniéndose
315. la variación de frecuencia en razón al cambio en la medida de espaciación entre el electrodo y el cristal a medida que vibra el diapason. El diapason podrá mantenerse en oscilación eléctricamente y elegirse su frecuencia según la velocidad que se desée dar a la variación de frecuencia.
320. Con arreglo a otra forma todavía más preferente de montaje con diapason, uno de los electrodos del cristal vá montado en una lámina vibrante del diapason y coopera con un cristal, y un segundo electrodo de cristal que vá montados en un órgano fijo cualquiera conveniente
325. próximo a la lámina vibrante del diapason. Esta disposición ofrece la ventaja de que el cristal no vá montado en un órgano sometido a vibración, si bien como en el caso anterior se podrá obtener cambio en la espaciación entre el electrodo y el cristal al vibrar el diapason, por cuanto que uno de
330. los electrodos vibra con la lámina del diapason apartándose

y arrimándose al cristal.

N O T A.



335. Descrita suficientemente la naturaleza del invento, así como la manera de llevarlo a cabo en la práctica, se hace constar que las disposiciones anteriormente descritas son susceptibles de ligeras modificaciones de detalle, sin que por ello se altere el principio fundamental del invento. También se hace constar que dicho invento se refiere a una patente presentada en Inglaterra con fecha

340. 5 de Julio de 1935, bajo el Nº 19.310, acogiéndose por lo tanto, a los beneficios que conceden los Convenios Internacionales en vigor, siendo lo que constituye la esencia del referido invento y por lo que se solicita patente de invención, por veinte años en España:

345. "Perfeccionamientos en los dispositivos de cristales piezo-eléctricos empleados en los aparatos de señales de alta frecuencia"; caracterizándose por lo siguiente:

1º.- Perfeccionamientos en los dispositivos de cristales piezo-eléctricos empleados en los aparatos de señales de alta frecuencia, consistiendo dichos perfeccionamientos en la combinación de un cristal piezo-eléctrico y unos electrodos asociados a dicho cristal, con medios para variar continuamente la distancia que separa efectivamente el cristal y por lo

350. menos uno de los electrodos asociados con él.

2º.- Perfeccionamientos en los dispositivos de cristales piezo-eléctricos empleados en los aparatos de señales de alta frecuencia, con arreglo a la reivindicación 1ª, caracterizándose por el hecho de que por lo menos uno de los electrodos experimenta oscilación para apartarse y arrimarse a la superficie contigua del cristal.

360.

3º.- Perfeccionamientos en los dispositivos de cristales piezo-eléctricos empleados en los aparatos de señales de alta frecuencia, con arreglo a la reivindicación

365.



ción 1ª, según los cuales, uno de los electrodos por lo menos es excéntrico con relación al cristal y tiene aquella de sus caras contigua al cristal inclinada con relación a la superficie contigua del cristal, 370. estando tomadas las debidas disposiciones para producir movimiento giratorio relativo entre dichos cristal y electrodo, a fin de variar de ese modo la separación verdadera que existe entre ambos.

4º.- Perfeccionamientos en los dispositivos
375. de cristales piezo-eléctricos empleados en los aparatos de señales de alta frecuencia, con arreglo a la reivindicación 1ª, caracterizándose por el hecho de ir interpuesta una placa inclinada o adelgazada entre uno de los electrodos por lo menos y la superficie contigua del cristal, estando 380. tomadas las disposiciones debidas para accionar dicha placa y hacer que varíe en mayor o menor grado la separación efectiva entre el cristal y la placa.

5º.- Perfeccionamientos en los dispositivos
de cristales piezo-eléctricos empleados en los aparatos de
385. señales de alta frecuencia, con arreglo a la reivindicación 3ª, caracterizándose por el hecho de ir dispuesto un cristal circular en forma de disco entre dos electrodos, uno a cada lado del cristal, teniendo dichos electrodos superficies inclinadas entre sí, y descansando dicho 390. cristal holgadamente de canto en una cavidad circular practicada al efecto en uno de los electrodos, y estando tomadas las debidas disposiciones para que revolucione lentamente el conjunto de la disposición, de modo que al revolucionar los electrodos sea impelido el cristal 395. circular por gravedad de manera que gire alrededor del borde interno de la cavidad del electrodo vaciado al efecto, pudiendo así variar cíclica y continuamente la distancia que separa el cristal del otro electrodo.

6º.- Perfeccionamientos en los dispositivos de
400. cristales piezo-eléctricos, empleados en los aparatos



de señales de alta frecuencia, con arreglo a la reivindicación 5ª, según los cuales el diámetro del referido cristal viene a ser aproximadamente una mitad del diámetro de la cavidad circular.

405. 7º.- Perfeccionamientos en los dispositivos de cristales piezo-eléctricos empleados en los aparatos de señales de alta frecuencia, con arreglo a la reivindicación 3ª, caracterizándose por el hecho de que el cristal es fijo, y el electrodo de superficie inclinada revoluciona alrededor de un eje con respecto al cual vá desplazado dicho cristal.

410. 8º.- Perfeccionamientos en los dispositivos de cristales piezo-eléctricos empleados en los aparatos de señales de alta frecuencia, con arreglo a la reivindicación 2ª, caracterizándose por el hecho de ser el cristal fijo e ir montado uno de los electrodos en un balancin o palanca animada de movimiento oscilatorio por una leva o excéntrica.

415. 9º.- Perfeccionamientos en los dispositivos de cristales piezo-eléctricos empleados en los aparatos de señales de alta frecuencia, con arreglo a la reivindicación 2ª, caracterizándose por el hecho de ir el cristal montado en una de las ramas de un diapason y uno de los electrodos montado en la otra rama y aislado de ella.

420. 10º.- Perfeccionamientos en los dispositivos de cristales piezo-eléctricos empleados en los aparatos de señales de alta frecuencia, con arreglo a la reivindicación 2ª, según los cuales uno de los electrodos descansa en una de las ramas de un diapason de cuya manera vibra el electrodo arrimándose y desviándose del cristal que vá montado en un órgano fijo apropiado.

425. 11º.- Perfeccionamientos en los dispositivos de cristales piezo-eléctricos empleados en los aparatos de señales de alta frecuencia, tal y como queda substancialmente descrito en la presente memoria y representados en las Figs. 4, 9 y 12 de los dibujos que

435.



se acompañan.

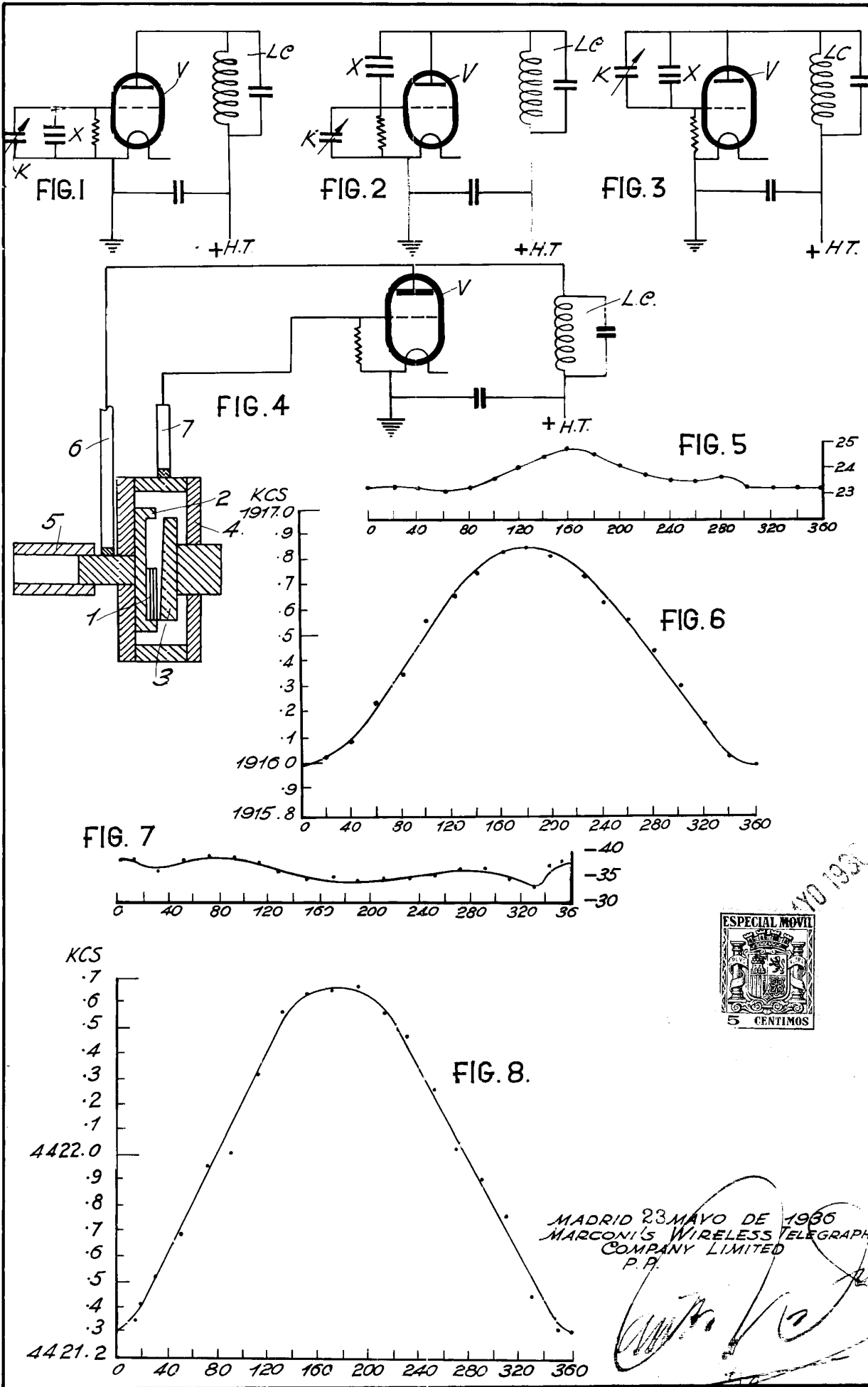
"Perfeccionamientos en los dispositivos de cristales piezo-eléctricos empleados en los aparatos de señales de alta frecuencia"; tal y como queda substancial-
440. mente descrito en la presente memoria e ilustrado en los dibujos que se acompañan.

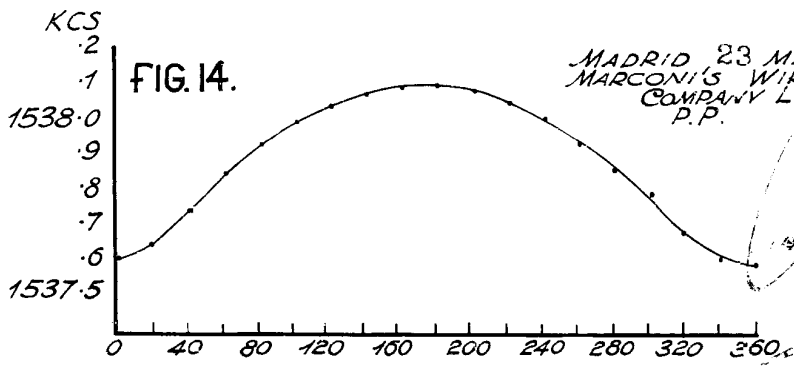
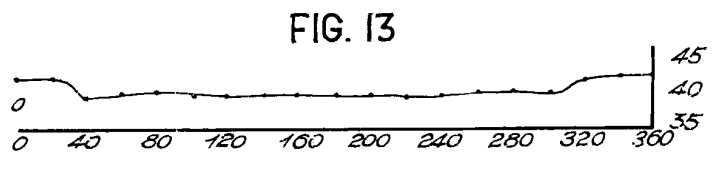
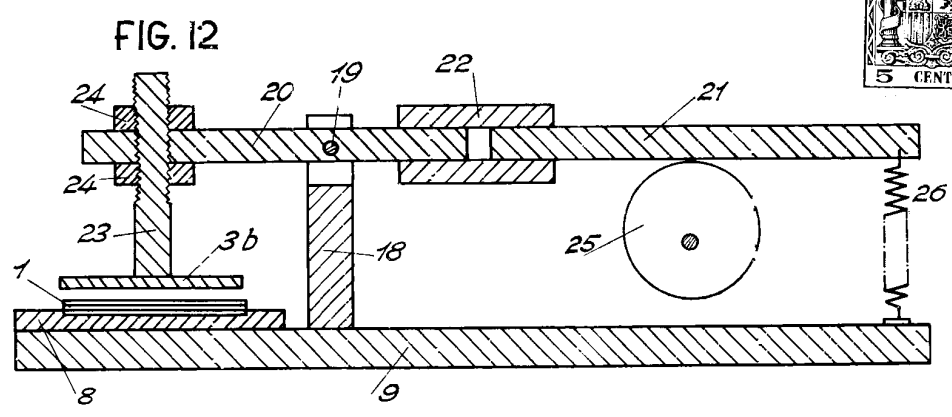
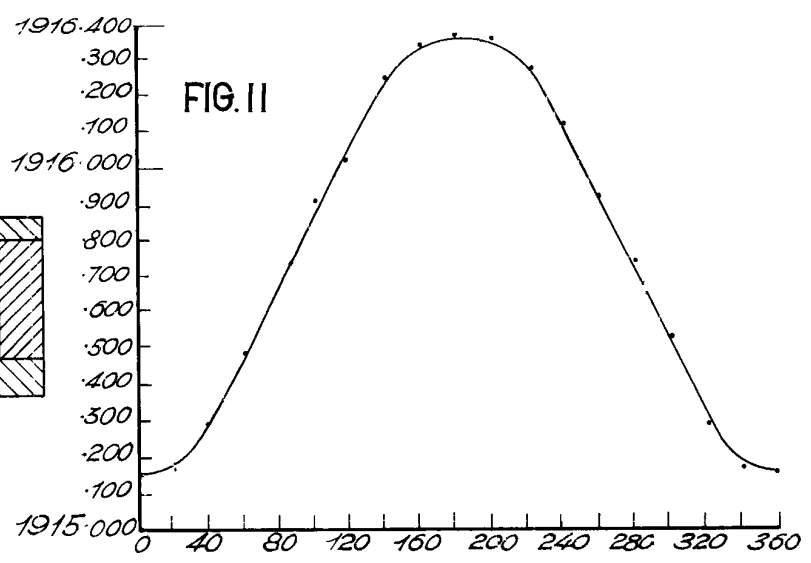
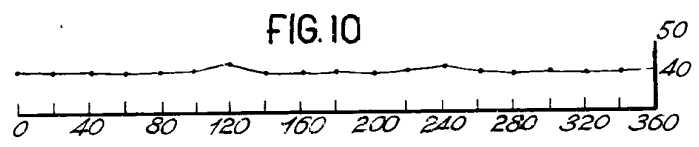
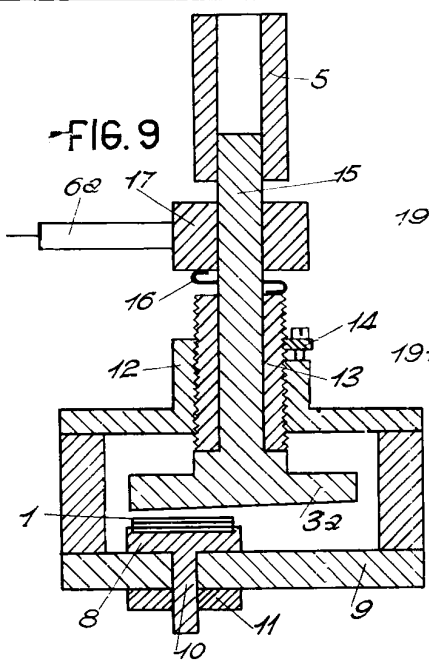
Esta memoria consta de catorce hojas escritas por una sola cara.

Madrid, 23 de Mayo de 1936.

MARCONI'S WIRELESS TELEGRAPH COMPANY LIMITED.

P.P.





MADRID 23 MAYO DE 1936
MARCONI'S WIRELESS TELEGRAPH
COMPANY LIMITED.
P.P.

[Handwritten signature]