

142308

15.00



MEMORIA DESCRIPTIVA

=====

Correspondiente al registro de Modelo de Utilidad que, por veinte años, se solicita, a favor de la firma "TRABAL, S.A." residente en MATARÓ (Barcelona), Carretera de Barcelona, s/n

5.

p o r

"NUEVA BANCADA PARA MÁQUINAS CIRCULARES PARA HACER GÉNEROS DE PUNTO"

=====

El objeto del presente Modelo de Utilidad se refiere a una nueva bancada para máquinas circulares para hacer género de punto, la cual tiene la extraordinaria ventaja de que merced a su estructuración se otorga a la bancada una mayor resistencia, hasta tal punto, que se suprime una de las cuatro patas que como mínimo, acostumbran a tener tales bancadas.

10.

15.

Ello, además de la reducción del precio de coste, re-

- 2 -
142308

15 OCT



presenta el tener un mayor espacio de manipulación alrededor del tambor central de la máquina.

Para una correcta interpretación se describe, a continuación un caso de realización práctica, a título de ejemplo,

5. ejemplo, no limitativo, de la nueva bancada, acompañándose de una hoja de dibujos en la que:

10. En planta, se representa uno de los aros formativos de la nueva bancada, con los montantes seccionados y de puntos el perímetro que tenía por ser circulares los ya conocidos.

15. Consiste la invención en que a los aros circulares (1) que dispuestos horizontalmente forman parte del armazón y contra los cuales se vinculan los montantes o patas (2), se les otorga, cuando menos, en su parte externa, de unas zonas más amplias (3) cuales zonas son dispuestas en triángulo, lo que determina que la superficie externa es triangular de lados curvos y vértices romos, cuales zonas de ampliación (3), que quedan en triángulo, determinan los puntos de vinculación de los montantes verticales o patas que
20. complementan el armazón de la bancada, y obligando a disponer solo tres de dichos montantes o patas (2) que quedan, naturalmente en triángulo.

25. Se sobreentiende que en el presente caso, serán variables cuantos detalles de construcción y acabado, no alteren, cambien o modifiquen la esencia de la invención.

N O T A

Descrito el objeto y utilidad de la invención, lo que se declara como no divulgado ni practicado en España, comprende las siguientes reivindicaciones:

142308



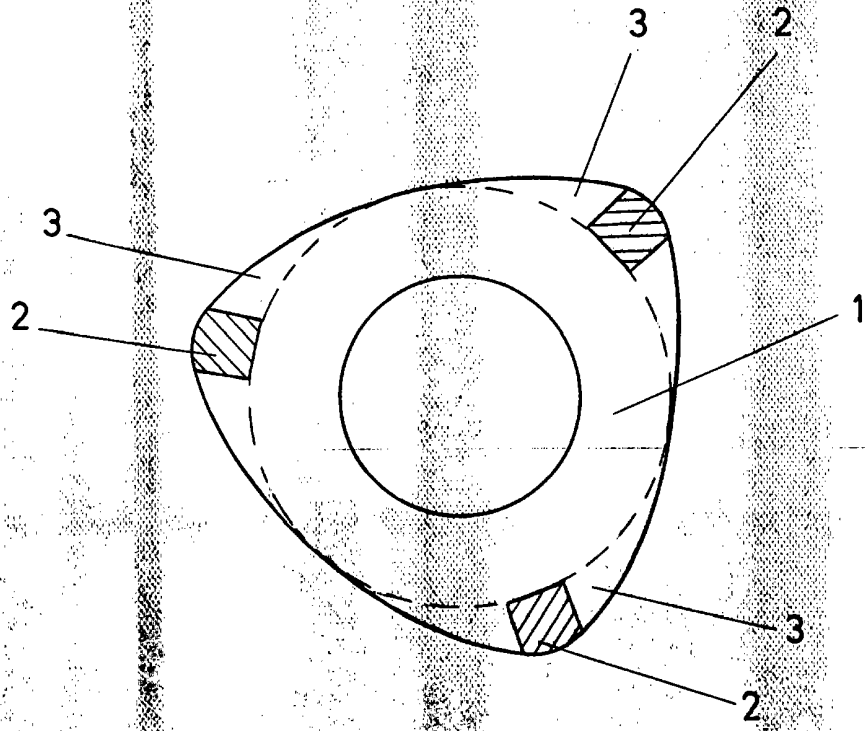
- 1.ª.- Nueva bancada para máquinas circulares para hacer géneros de punto, caracterizada por el hecho de que a los aros circulares que dispuestos horizontalmente forman parte del armazón y contra los cuales se vinculan los montantes o patas, se les otorga, cuando menos, en su parte externa, de unas zonas más amplias cuales zonas son dispuestas en triángulo, lo que determina que la superficie externa es triangular de lados curvos y vértices romos, cuales zonas de ampliación, que quedan en triángulo, determinan los puntos de vinculación de los montantes verticales o patas que complementan el armazón de la bancada, y obligando a disponer solo tres de dichos montantes o patas que quedan, naturalmente en triángulo.

- 2.ª.- NUEVA BANCADA PARA MAQUINAS CIRCULARES PARA HACER GENEROS DE PUNTO.

Según se describe y reivindica en la presente Memoria descriptiva, que consta de tres hojas foliadas y escritas por una sola cara y acompañada de una hoja de dibujos.

Madrid, a 15 de Octubre de mil novecientos sesenta y ocho.

P.A.,
Antonio Aricha
P.A.



Madrid 15 Octubre 1968
P. P.

Antonio Aricha
P. P.

Escala variable