

142241



M O D E L O
D E
U T I L I D A D

por "TAMPON REPRODUCTOR", a favor de DON JOSE PLANAS BARGALLO, de nacionalidad española, con domicilio en Barcelona, Via Augusta, nº 59 2º, Edificio Mercurio, despacho 224.

= . =

MEMORIA DESCRIPTIVA

El presente modelo de utilidad, se refiere a un tapon reproductor, con texto cambiable mediante un cliché de los utilizados normalmente en los dispositivos multicopistas.

5. Esta tapon, presenta la particularidad de que el mango manipulador, consiste en un frasco o envase de tinta adecuada, emplazado en posición invertida, con lo cual el brocal del referido frasco, está embornado al agujero

142241



- central exprofeso de un tubo interiormente roscado, dispuesto en la cara superior de una placa rígida y en cuya cara opuesta o de trabajo, se ajusta convenientemente el cojín o almohadilla, que transmite la tinta, al cliché tipo multicopista, cuyos dos bordes extremos se ajustan entre la parte superior de la almohadilla y unas guías dispuestas en la cara inferior de la placa rígida.
- 5.

El texto que se desee reproducir, puede inscribirse en el cliché, bien sea a mano o en una máquina de escribir.

10. Con el fin de facilitar la explicación, se acompaña a la presente memoria, de una lámina de dibujos, en la que se ha representado un caso de realización, que se cita a título de ejemplo.

En el dibujo :

15. La figura única, muestra una vista en perspectiva del tapón en posición de trabajo.

- Haciendo referencia a la figura única, es de observar que por 1, se representa al frasco que contiene la tinta, y que sirve de mango manipulador; por 2, al tubo de emborne del frasco, que sobresale de la cara superior de la placa 3, en cuya cara inferior, presenta la almohadilla 4, empapada convenientemente por la tinta del frasco 1; por 5, a las aletas dispuestas en los bordes extremos de la placa rígida 3, para el debido ajuste y retención, por deslizamiento de la almohadilla 4, cubierta exteriormente por la lámina del cliché, que sobre la cara entintada de la almohadilla y esta no contacta con el papel a imprimir.
- 20.
- 25.

142247



El modelo, dentro de su esencialidad, puede ser llevado a la práctica, en otras formas de realización, que difieran en detalle de la indicada a título de ejemplo en la descripción. Podrá, pues, construirse en cualquier forma y tamaño, con los materiales más adecuados, por quedar todo ello comprendido en el espíritu de las reivindicaciones.

5.



142241

N O T A

Descrito el objeto y utilidad de la presente invención, lo que se declara como nuevo y no divulgado en España, comprende las reivindicaciones siguientes :

5. 1.- Tampón reproductor, con el texto cambiabile, esencialmente caracterizado, por comprender una placa (3), rígida que del centro de su cara superior, sobresale un tubo (2), interiormente roscado, para enroscar el brocal del frasco (1), lleno de tinta y que actúa de mango accionador; por presentar en la cara inferior de la referida
10. placa (3), la almohadilla entintada (4), convenientemente ajustada, por sus bordes extraños, en unas guías (5), que a su vez retienen la lámina del cliché reproductor, que cubre la cara externa de la almohadilla entintadora.

2.- Tampón reproductor.

15. Según se describe y reivindica en la presente memoria descriptiva que consta de 5 hojas foliadas y escritas a máquina por una sola cara, acompañadas de los dibujos reglamentarios.

Madrid, a 11 OCT. 1968

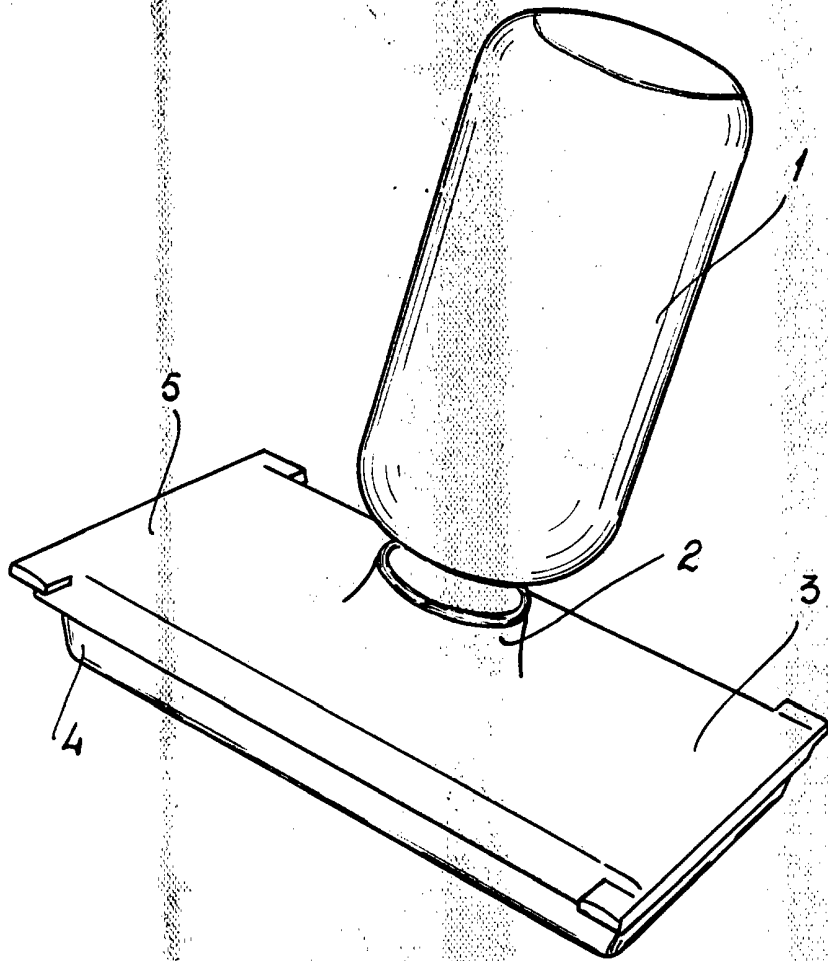
p.s.

RAIMON ISENERA

D. José Planas Bargalló

Hoja única

142241 110



1 OCT. 1963

Madrid
pp. Jaime Isern