

142209



MEMORIA DESCRIPTIVA  
DE UN  
MODELO DE UTILIDAD

Por VEINTE AÑOS, a favor de Manufacturas Metálicas Mediterráneas, S.A., de nacionalidad española, con domicilio en Alicante, carretera a Elche s/n, por:

"KIOSCO PERFECCIONADO"

5. Este Modelo de Utilidad se refiere a un nuevo tipo de kiosco cuya estructura está constituida por perfiles de extrusión en aleación de aluminio tratados técnicamente. La oxidación anódica, confiere al aluminio cualidades de resistencia a la corrosión mediante la capa de óxido formada por procedimiento electroquímico.

Se trata, pues de un kiosco resistente y leve -



10. al mismo tiempo. Para su cimentación, un entarimado de hierro que sirve de anclaje.

El kiosco es de base cuadrada. La puerta se abre en sentido lateral y hacia afuera (1)

15. Todos sus lados, y desde la parte superior del zócalo hacia arriba, se abren por medio de persianas (2). Estas, al ascender, se extienden sobre el falso techo que por su exterior constituye el friso (3) del kiosco. Cada una queda colocada a distinto nivel de manera que en posición de abierto quedan extendidas en cuatro distintos niveles o pisos, pero siempre ocultas dentro del falso techo antedicho, el cual es de tablero perforado.

20. Todo el kiosco es de cristal, a excepción del zócalo, de chapa de madera (4).

25. En cuanto al mostrador, es de triple ventana corredera (5), existiendo tres carriles independientes y muy juntos entre sí, de forma que puedan correr los tres independientemente y a voluntad del usuario. El techado (6) sobresale sensiblemente del cuerpo del kiosco y en igual medida por los cuatro lados.

30. REIVINDICACIONES

PRIMERA.- KIOSCO PERFECCIONADO, de estructura de perfiles de extrusión, constituido en aluminio anodizado y de gran resistencia y ligereza, y de base cuadrada.

35. SEGUNDA.- KIOSCO PERFECCIONADO, según la reivindicación anteriores, constituido en entarimado de hierro, con puerta lateral abierta hacia el exterior y zócalos fijos de chapa de madera.

TERCERA.- KIOSCO PERFECCIONADO, según la reivindicación



40. caciones anteriores, caracterizado porque a excepción del zócalo, todo es de cristal, estando el mostrador en el interior

CUARTA.- KIOSCO PERFECCIONADO, según las reivindicaciones anteriores, caracterizado porque el

45. cristal se cierra por medio de persianas que al ascender quedan superpuestas en el interior del falso techo de tablero perforado.

QUINTA.- KIOSCO PERFECCIONADO, según las reivindicaciones anteriores, caracterizado porque el mos-

50. trador está formado por triple ventana con tres ralles independientes.

SEXTA.- KIOSCO PERFECCIONADO, según las reivindicaciones anteriores, caracterizado porque el tejado sobresale del kiosco por igual en los cuatro lados.

55. SEPTIMA.- KIOSCO PERFECCIONADO.

Todo tal y como se describe en la presente memoria que consta de tres hojas foliadas y mecanografiadas por una sola de sus caras, y otra de planos para su mejor comprensión.

60. Madrid, a diez de octubre de mil novecientos sesenta y ocho.

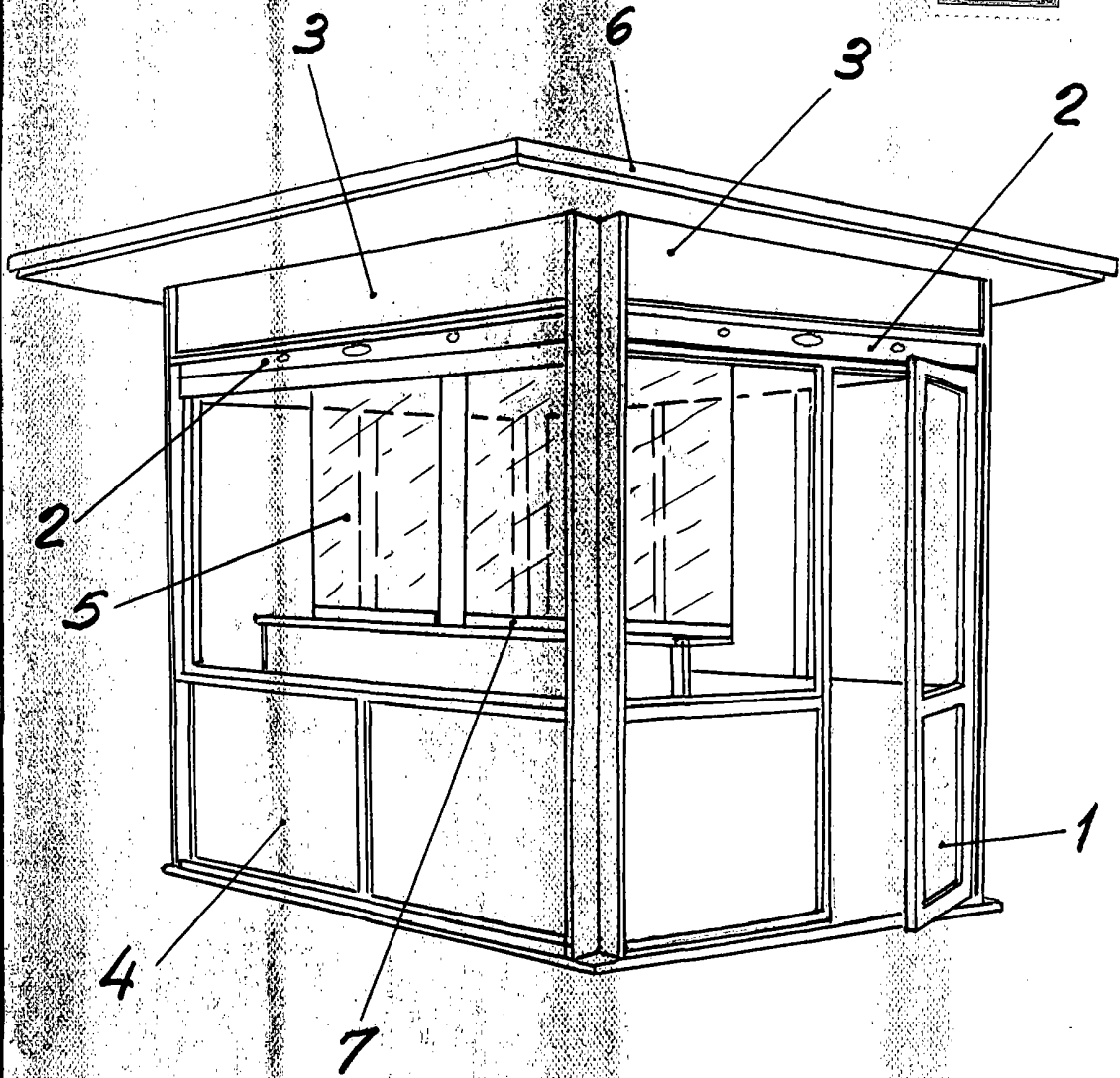
62.

P.A.

FRANCO

142209

142209



*Escala variable*  
Madrid: 10-October-68

P.A.

OFICINA TECNICA  
FRANCOS FLORES