

141979



11 ABR. 1936

MEMORIA DESCRIPTIVA

para solicitar

P A T E N T E D E I N V E N C I O N

en

E S P A Ñ A

por VEINTE años

a nombre de N. V. PHILIPS' GLOEILAMPENFABRIEKEN, constituida en Eindhoven y establecida en Emmasingel 6, EINDHOVEN, Holanda, por

UNA DISPOSICION DE MONTAJE PARA LA RECEPCION SELECTIVA Y AMPLIFICACION DE ONDAS VECTORAS DE ALTA FRECUENCIA MODULADAS.

Objeto del invento es una disposición de montaje aplicable a receptores de radio para regular automáticamente la anchura de la banda de frecuencias que deja pasar un amplificador de alta o media frecuencia sintonizado.

5 Para lograr una reproducción lo mejor posible de la música transmitida por una estación radiodifusora, se



desea que el amplificador de alta o media frecuencia sintonizado del aparato amplifique uniformemente una banda de frecuencias de unos 10 kilociclos a los dos lados de la onda vectora. Pero como, según la distribución actual de las longitudes de onda, la distancia entre dos frecuencias de ondas vectoras es de unos 9 kilociclos, los receptores modernos se construyen para dejar pasar a los dos lados de la frecuencia de la onda vectora una banda de frecuencias solo de unos 4 kilociclos, y esto a costa de la calidad de la reproducción.

15

Ahora bien: como no todas las emisoras se reciben con la misma intensidad, al recibir emisoras de intensidad considerablemente mayor que la de una emisora contigua, la anchura de banda del amplificador de alta y media frecuencia se puede aumentar sin peligro de molestos fenómenos de interferencia. Por tanto ya se ha propuesto proveer los receptores de una regulación de anchura de banda accionada a mano o regulada automáticamente en función de la intensidad de la señal recibida. Esta regulación automática de la anchura de banda se obtiene, por ejemplo, haciendo que el control automático de volumen, que regula la amplificación del aparato en función de la amplitud de la onda vectora recibida, influya simultáneamente en el acoplamiento de los filtros de banda de alta o media frecuencia o ambos, por ejemplo, aumentando el acoplamiento de los carretes de un filtro de banda sintonizado compuesto de dos circuitos oscilantes que están en relación inductiva entre si, cuando aumenta la intensidad de las señales, y por tanto aumenta la anchura de banda a que se deja paso. Estas concidas regulaciones automáticas de la anchura de banda tienen, sin embargo, el inconveniente de que dicha anchura solo depende de la intensidad de la señal recibida, siendo independiente por completo de la intensidad de la emisora

20

25

30

35

40

vecina. Esto determina perturbaciones de interferencia cuando una emisora vecina se recibe con intensidad suficiente. Según el invento este inconveniente se evita por la regulación automática de la anchura de banda en función de la amplitud de la onda vectora de la emisora vecina.

45

El invento se explica más detalladamente por vía de ejemplo en el dibujo, en el que se ven algunos montajes.



50

En la figura del dibujo, en que se ve la disposición de montaje fundamental del invento, se representan dos amplificadores 1 y 2 de un amplificador de frecuencia media con los filtros de banda 3 y 4 en relación inductiva.

55

La regulación de la anchura de banda puede hacerse variando el acoplamiento entre los carretes de los filtros, para lo cual se aproximan o se separan éstos. Esta regulación se hace por un electroimán 5, que, correspondiendo al montaje de la figura 1, es controlado por la corriente anódica de una lámpara amplificadora 6, cuya tensión de rejilla depende de la caída de tensión al través de dos resistencias en serie 7 y 8. Estas resistencias están en los circuitos de corriente continua de dos rectificadores diodos 9

60

y 10, acopladas por circuitos sintonizados 11 y 12, por ejemplo, con el filtro de banda 3 del amplificador de frecuencia media. El circuito 11 está sintonizado a una frecuencia de 9 kilociclos encima de dicha frecuencia media y el circuito 12 a una frecuencia de 9 kilociclos debajo de la misma. La disposición se regula de manera que cuando no se recibe ninguna estación, el acoplamiento entre los carretes de los filtros de banda 3 y 4 es el máximo y dichos filtros dejan pasar una banda de frecuencias de unos 9 kilociclos a ambos lados de la frecuencia media. Este estado

65

subsiste sin cambio cuando se recibe una emisora con una amplitud de onda vectora considerablemente mayor que la de

70

vecina. Esto determina perturbaciones de interferencia cuando una emisora vecina se recibe con intensidad suficiente. Según el invento este inconveniente se evita por la regulación automática de la anchura de banda en función de la amplitud de la onda vectora de la emisora vecina.

75

las emisoras contiguas, porque en este caso, si las emisoras contiguas difieren en 9 kilociclos de la emisora recibida, es pequeña la amplitud de la frecuencia de banda lateral, que difiere en unos 9 kilociclos de la frecuencia media propiamente dicha. Las tensiones alternas comunicadas a las rectificadoras 9 y 10 y las corrientes continuas que pasan por ellas son también pequeñas, de modo que no se provoca modificación apreciable de la corriente que pasa por el electroimán, y por tanto la regulación de la anchura de banda permanece inalterada.

80



85

Pero si una emisora contigua tiene una notable intensidad, de modo que aparece una tensión alterna de frecuencia media, - que difiere en unos 9 kilociclos de la frecuencia media propiamente dicha, - de amplitud bastante grande, la tensión de rejilla de la lámpara 6, a consecuencia de la corriente continua que pasa por las rectificadoras 9 y 10, se vuelve más fuertemente negativa, de manera que disminuye la corriente anódica de la lámpara 6 que pasa por el electroimán 5. El acoplamiento entre los carretes de los filtros de banda 3 y 4 se reduce en este caso, y disminuye la anchura de la banda de frecuencias que dejan pasar dichos filtros, hasta que se logra una posición de equilibrio determinada, en la cual el tono de interferencias de 9 kilociclos no se percibe ya en forma molesta.

90

95

Ahora bien, las distintas estaciones emisoras no están separadas exactamente 9 kilociclos. Por esta razón puede ser ventajoso sintonizar los circuitos 11 y 12 a frecuencias que por ejemplo, difieran de la media en 7 a 8 kilociclos en vez de 9.

100

En la disposición de montaje representada en la figura 1, el aparato para la regulación automática de la anchura de banda es controlado por la amplificadora de fre-

105



110

115

120

125

130

cuencia media. En la disposición de montaje de la figura 2 dicho control se efectúa desde la parte de baja frecuencia de un receptor. En este montaje hay un filtro de banda de frecuencia media 13,- cuya anchura de banda se regula automáticamente por un electroimán 14,- acoplado con el segundo detector 15 del aparato. La tensión alterna de baja frecuencia que aparece sobre la resistencia 16 es conducida por hilos 17 y 18 al amplificador de baja frecuencia del aparato. La resistencia 16 está acoplada simultáneamente con el circuito de rejilla de una lámpara 19, conectada al través de un filtro 20 con una rectificado 21 en cuyo circuito anódico está el relais 14. El filtro 20 está calculado de modo que sólo deja pasar frecuencias sobre 6 kilociclos, por ejemplo. El efecto de esta disposición de montaje es completamente igual a la del montaje de la figura 1.

La disposición de montaje del invento puede también aplicarse a amplificaciones de alta frecuencia, como se comprende sin más explicaciones.

El invento no se limita al procedimiento descrito para regular la anchura de la banda de frecuencias por la regulación del factor de acoplamiento de los filtros, antes bien es aplicable también a cualquier otra regulación conocida de la anchura de banda.

Esta solicitud, que corresponde a la presentada en Alemania, el 13 de abril de 1935, bajo el número 38.025, VIIIa/21a 4, se acoge a los beneficios del artículo 51 del vigente Estatuto de Propiedad Industrial.

Los puntos de invención propia y nueva, que se presentan para que sean objeto de esta Patente de VEINTE años, son los siguientes:

135



140

1ª. - Una disposición de montaje para la recepción selectiva y amplificación de ondas vectoras de alta frecuencia moduladas, provista de un aparato automático para regular la anchura de banda del amplificador de alta frecuencia, de media frecuencia o de ambos, caracterizada porque la anchura de banda se regula en función de la amplitud de la onda vectora situada en la proximidad de la onda vectora deseada.

145

2ª. - Una disposición de montaje según se reivindica en el punto 1ª, caracterizada porque con el amplificador de alta o media frecuencia van acoplados dos circuitos selectivos, uno de los cuales está sintonizado a una frecuencia superior y el otro a una frecuencia inferior a la frecuencia a que está sintonizado el amplificador de alta o media frecuencia, y porque la anchura de banda del amplificador de alta y media frecuencia se regula automáticamente en función de las tensiones alternas que aparecen en los mencionados circuitos selectivos.

150

155

3ª. - Una disposición de montaje según se reivindica en el punto 1ª, caracterizada porque la anchura de banda del amplificador de alta o media frecuencia, o la de ambos, se regula en función de la amplitud de las oscilaciones de baja frecuencia que aparece, después de rectificación, por interferencia de la onda vectora a recibir y la onda vectora contigua.

160

4ª. - Una disposición de montaje para la recepción selectiva y amplificación de ondas vectoras de alta frecuen-

cia moduladas.

165

Tal y como se ha descrito en la Memoria que antecede, representado en el dibujo que se acompaña y con los fines que se han especificado.

Esta Memoria consta de siete hojas escritas por una sola cara.

Madrid, 11 de Abril de 1936.

P. A.

Alberto de Elzaburu

Por Poder



11 ABR. 1936

LM/

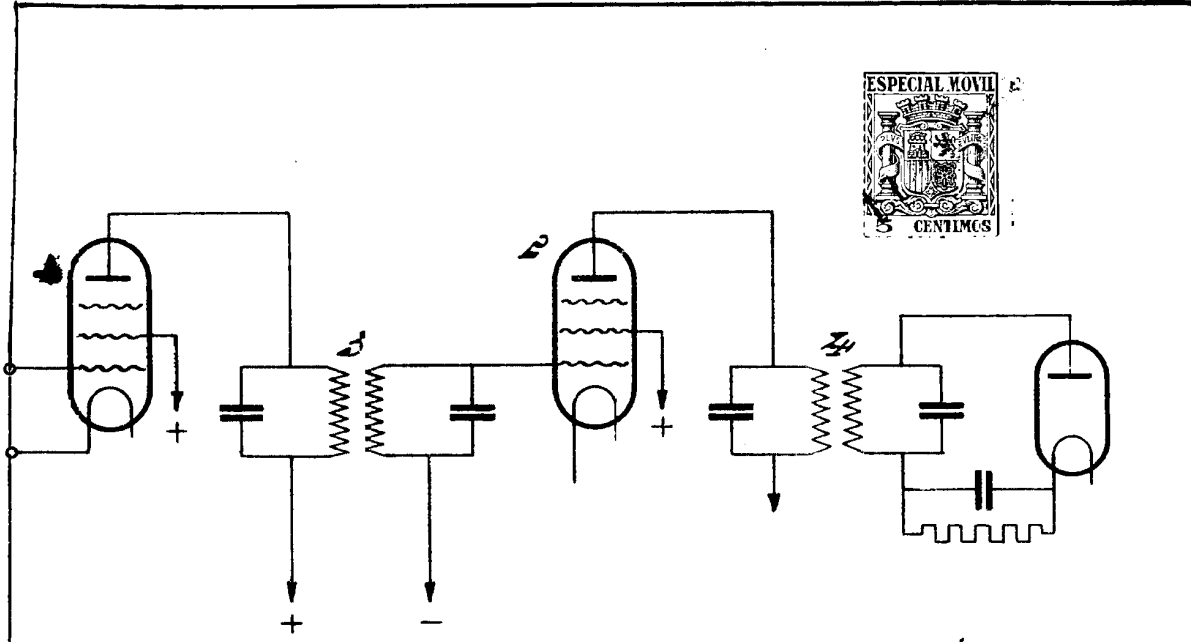
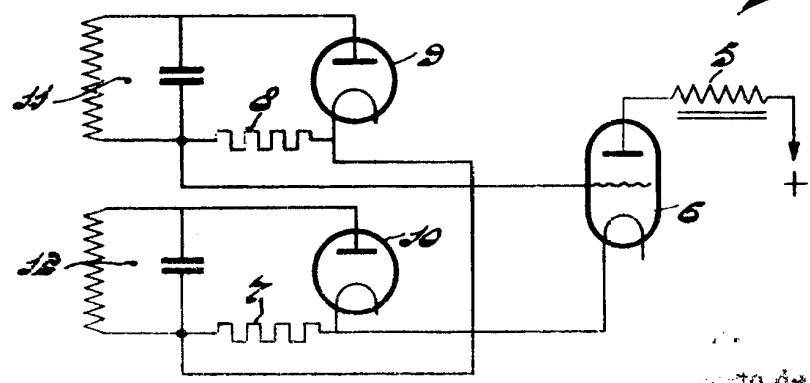


Fig. 1



Departo de Elabaru

[Handwritten signature]

Fig. 2

