



141976

No. 141.976

# MEMORIA DESCRIPTIVA

correspondiente a la solicitud de concesión de un...

## MODELO DE UTILIDAD

SOLICITANTE: JUGUETES Y ESTUCHES, S.A.

RESIDENCIA: Ctra. de Bañeres, s/n.- IBI (Alicante).

ENUNCIADO: "UN AUTOMOVIL DE JUGUETE".

Prioridad: Patente ..... n.º ..... del .....

MJ/S.

14976



1 El Estatuto vigente sobre Propiedad Industrial, de  
26 de Julio de 1929, en su texto refundido publicado el 30  
de Abril de 1930, establece los caracteres de patentabili-  
dad de las invenciones de tipo industrial que tienen por  
5 objeto obtener ventajas sobre lo ya conocido, admitiendo  
por consiguiente como patentables, las nuevas máquinas, apa-  
ratos, instrumentos, procesos de fabricación, etc. La am-  
plitud de conceptos previstos como patentables, ha llevado  
al legislador a aclarar (Artº. 46) que la enumeración con-  
10 tenida en dicho cuerpo legal es puramente enunciativa y no  
limitativa, haciéndola extensiva incluso a los descubri-  
mientos de tipo científico (Artº. 47).

El Decreto de 26 de Diciembre de 1947, recogiendo  
la Orden de 18 de Noviembre de 1935, confirma el criterio  
15 legal de que también serán patentables los instrumentos, ob-  
jetos, o partes de los mismos, que aporten a la función a  
que son destinados, un beneficio o efecto nuevo, y en defi-  
nitiva que constituyan una mejora sustancial sobre lo ante-  
riormente conocido.

20 Pues bien, a tenor de lo expuesto, y en base al ar-  
ticulado que recoge los conceptos expresados, debe conside-  
rarse, que la invención a que se refiere la presente memo-  
ria, constituye una novedad industrial, con características  
y ventajas que la hacen merecedora del privilegio de explo-  
25 tación exclusiva que por ella se solicita, premiando así  
los méritos de quien aporta a la industria del país una me-  
jora efectiva y precisamente comprendida entre las enuncia-  
das por la Ley como patentables. (Arts. 46 y 47 en relación  
con el 171, en su nueva redacción afectada por la Orden de  
30 18 de Noviembre de 1935).

141976



1  
  
  
  
5  
  
  
  
10  
  
  
  
15  
  
  
  
20  
  
  
  
25  
  
  
  
30

Pasando a describir el objeto de la invención por la cual se solicita el presente privilegio de Modelo de Utilidad se hace constar que la finalidad de la idea que vamos a describir es proporcionar al mercado y al público en general un automóvil de juguete que mejora las cualidades prácticas y funcionales de sus similares conocidos ya que consigue efectos simulativos de la puesta en marcha del motor y disparo de una flecha o similar del vehículo a partir de medios sencillos que precisan de una fase operativa elemental y de un montaje fácil y cómodo.

Con objeto de aclarar gráficamente la idea que se describe, se acompaña a esta Memoria, como parte integrante de la misma, un juego de dibujos en los que se representa lo siguiente:

La figura 1ª muestra una vista del automóvil de juguete que nos ocupa, en la que se aprecia que el mismo comporta un sistema electromotriz salva-obstáculos -1- que comprende un eje vertical -2- que está rematado superiormente en un disco -3- del que es solidario una manivela -4-. Dicha manivela -4- se desplaza en la colisa que comprende el brazo desplazable -6- cuyo brazo comporta en uno de sus extremos un foco luminoso -7- que es visible a través de la carcasa transparente -8- simulativa del motor del vehículo.

Entretanto, sobre el capó delantero -9- del mismo existe una figura decorativa -10- a modo de flecha disparable mediante el accionamiento de la palanca -11- que libera la cola -12- de dicha figura, la cual sale al exterior impulsada por el resorte -13-, volviendo la palanca a su posición anterior cuando la figura -10- ha sido despedida,

141976



1 al bascular por el punto -14-.

5 Finalmente en la figura 2ª se observa un detalle, en planta superior, del brazo desplazable -6-, en el que se aprecia, si cabe con mayor claridad, que la manivela -4- que es solidaria del disco -3- se sitúa dentro de la colisa -5-, de modo que el giro de aquel elemento -3- provoca el desplazamiento rectilíneo alternativo del foco luminoso -7- que está previsto en uno de los extremos del brazo -6-. Asimismo pueden apreciarse, con la referencia -15-, 10 abrazaderas que actúan de guías del desplazamiento del repetido brazo -6-.

15 De la descripción de los dibujos que antecede se deduce prácticamente la constitución y el funcionamiento del objeto de la invención, que es como sigue: al ponerse en marcha el sistema electromotriz -1-, el eje -2- que el mismo comprende hace girar al disco -3- de modo que su manivela -4-, que está acoplada en la colisa -5- del brazo -6- provoca los desplazamientos rectilíneos alternativos de este último, y asimismo del foco luminoso -7- que comporta 20 dicho brazo -6- cuyo foco es visible a través de la carcasa -8-, en tanto que el disparo del elemento -10- viene dado por la acción del resorte -13- cuando la palanca -11- es accionada de modo que deja libre la región posterior de la pieza disparable -10-.

25 No se considera necesario hacer más extensa esta descripción para que cualquier persona perita en la materia comprenda perfectamente la idea que se desea patentar, así como las ventajas que de su realización industrial han de derivarse, y que brevemente aludidas en sus puntos más señalados son las siguientes:

30



1

a) constitución elemental de todos sus elementos componentes con lo cual el vehículo de juguete puede ser expedido a precios más asequibles en el mercado;

5

b) la incorporación de la figura decorativa que es disparada mediante el accionamiento del mando correspondiente, aumenta las cualidades de entretenimiento de este vehículo aportando mayores alicientes a la práctica de los juegos infantiles;

10

c) actuación funcional perfecta, por todo lo cual resulta evidente que el vehículo que se solicita adquiere una utilidad práctica singular por el beneficio o efecto nuevo que aporta a la función a que se destina.

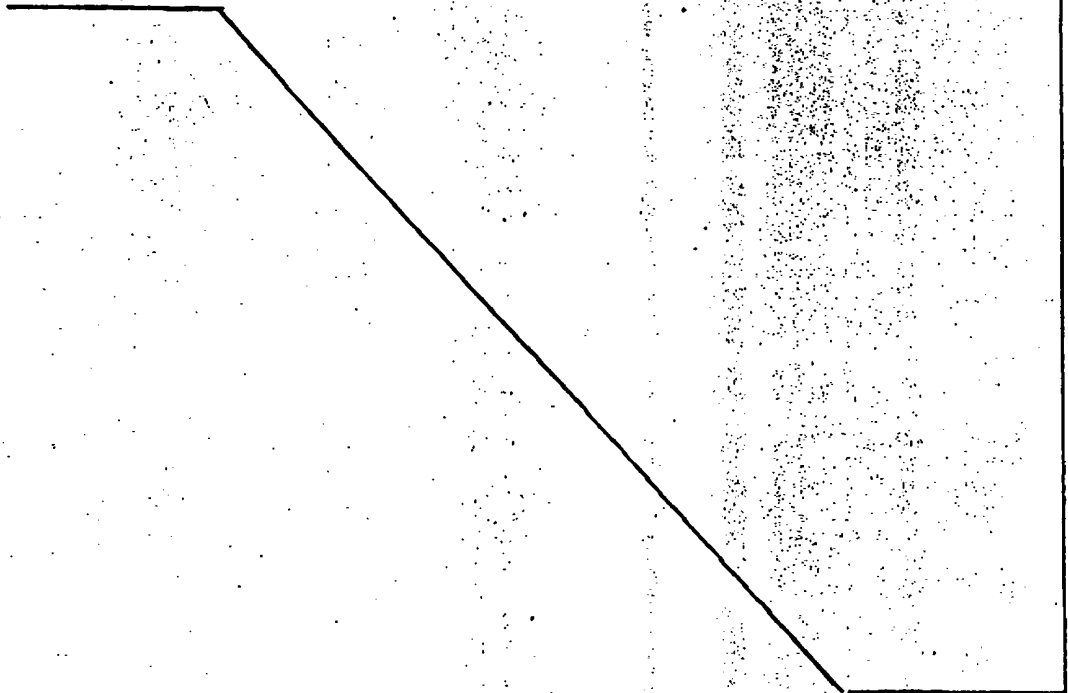
15

Por todo ello, y para evitar posibles imitaciones, se presenta esta solicitud, pidiendo la explotación exclusiva de la idea descrita, de acuerdo con las consideraciones y puntos que se desean reivindicar, que se concretan en las páginas siguientes:

20

25

30



141976<sup>-6-</sup>



1 Hecha la descripción a que se refiere la memoria  
que antecede, es preciso insistir en que los detalles de  
realización de la idea expuesta, pueden variar, es decir;  
que pueden sufrir pequeñas alteraciones, basadas siempre  
5 en los principios fundamentales de la idea, que son en esen-  
cia los que quedan reflejados en los párrafos de la des-  
cripción hecha. En efecto, el Artículo 48 del Estatuto vi-  
gente sobre Propiedad Industrial, establece como no paten-  
tables, en su apartado tercero, "los cambios de forma, di-  
10 mensiones, proporciones y materias de un objeto ya patenta-  
do" fijando así el criterio del legislador en el sentido  
de que patentada una idea que pueda dar lugar a una reali-  
dad práctica e industrializable, nadie podrá apoyarse en  
ella para, a pretexto de haber introducido ligeras modifi-  
15 caciones, presentarla como nueva y propia.

Este principio, en cuanto al alcance de la protec-  
ción del objeto patentado se refiere, se halla confirmado  
por numerosas Sentencias del Tribunal Supremo, y entre ellas,  
como más terminantes, en las de fechas 16 de Octubre de 1954,  
20 23 de Enero de 1959, 20 de Marzo de 1964 y otras.

Establecido el concepto expresado, en cuanto a la  
amplitud que debe darse a la protección solicitada, se re-  
dacta a continuación la Nota de Reivindicaciones, de acuer-  
do con lo que se establece en el último párrafo del apar-  
tado tercero del Artículo 100 de la Ley, sintetizando así  
25 las novedades que se desean reivindicar:

#### NOTA DE REIVINDICACIONES

En resumen, el privilegio de explotación exclusi-  
va que se solicita, recaerá sobre las reivindicaciones si-  
30 guientes:

141976

- 7 -



1           1ª.- "UN AUTOMOVIL DE JUGUETE", del tipo que com-  
prende un sistema electromotriz salva-obstáculos, caracte-  
rizado esencialmente porque el eje vertical de dicho meca-  
nismo motriz comporta superiormente un disco con una mani-  
5           vela que realiza el desplazamiento rectilineo alternativo  
de un brazo que comporta en el extremo opuesto un foco lu-  
minoso cuyo vaivén es visible a través de una carcasa trans-  
parente que simula el motor del vehículo, al propio tiempo  
sobre el capó delantero presenta una figura decorativa dis-  
10           parable mediante el accionamiento de una palanca que libera  
a la cola de la figura presionada por un resorte.

          2ª.- Se reivindica por último, como objeto sobre  
el que ha de recaer el Modelo de Utilidad que se solicita:  
"UN AUTOMOVIL DE JUGUETE".

15           Todo conforme queda descrito y reivindicado en  
la presente Memoria, que consta de siete páginas mecano-  
grafiadas y dibujos que se acompañan.

Madrid, 2 de Octubre de 1968

BERNARDO UNGRIA

p.p.

20

25

30

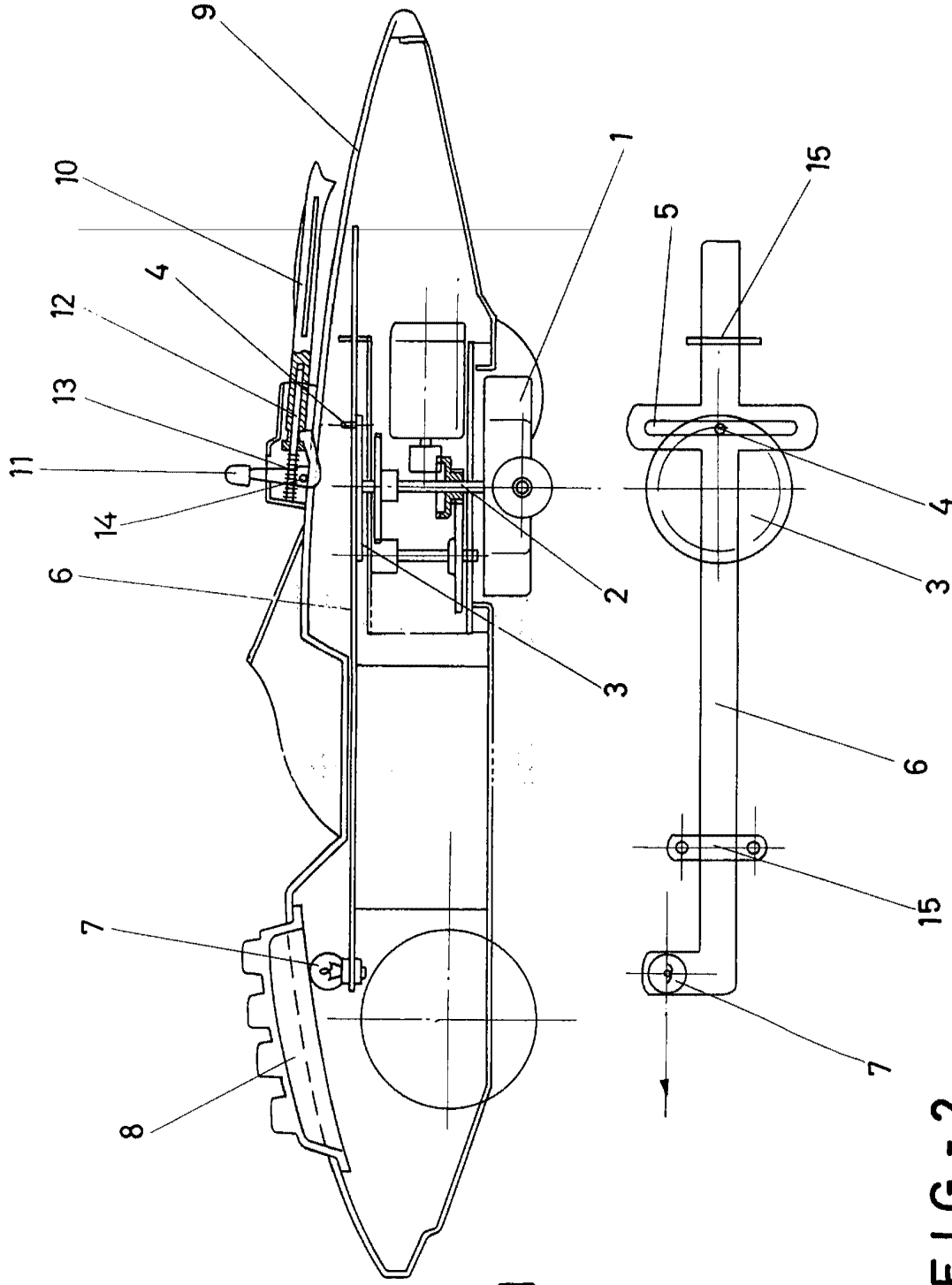


FIG-1

FIG-2

ESCALA VARIABLE  
de  
Bernardo Ungria  
Madrid, de 196  
P. P.