



141959

M E M O R I A D E S C R I P T I V A

que acompaña a la solicitud de una PATENTE DE INVENCION
a favor de Don Carlos BARADAT Guillé, de nacionalidad es-
pañola, residente en Barcelona, Calle Muntaner, 210, por:
"UNA CERRADURA DE SEGURIDAD POR COMBINACION DE LETRAS Ó
NÚMEROS".

La presente patente de invención se refiere a una cerra-
dura cuya abertura se efectúa poniendo en determinada posi-
cion una serie de discos giratorios que llevan grabados cir-
cularmente unas letras ó números que sirven de referencia.

5 Consiste en su esencialidad en disponer una serie de
cerraduras independientes entre sí consistentes cada una de
ellas en un solo botón o disco giratorio que lleva grabados
circularmente los números ó letras, solidario por la parte
interior de la caja u objeto en que se aplica de un disco
10 que tiene una pequeña muesca seccionada según una cuerda,
el cual al girar se introduce en una ranura que lleva la
parte fija de la caja, quedando retenido en ella y única-
mente en la posición en que la parte seccionada del disco
se presenta enfrente de la ranura citada queda libre la
15 cerradura pudiendo abrirse la caja. La combinacion de va-
rios cierres iguales al descrito hace que la caja solo pue-
da abrirse en el caso de efectuarse la misma coincidencia
de la parte seccionada de todos los discos interiores en-
frente de la ranura practicada en la parte fija de la caja.

20

En los dibujos de la hoja adjunta puede verse de un modo esquemático un ejemplo de realización de esta cerradura. En la Fig. 1 está representado un corte transversal de una de las cerraduras que comprende también la caja en que está aplicada; en la Fig. 2 están representadas dichas cerraduras por la parte interior de la caja en que se efectúa el cierre; la Fig. 3 es una vista del conjunto de dichas cerraduras por la parte exterior de la tapa en que están aplicadas; y en la Fig. 4 está representada una variante de las mismas.



25

30

Puede verse en -1- (fig.1) la caja en que se ha aplicado la cerradura; en -2- la tapa de la misma; en -3- la visagra que une la tapa a la caja; en -4- está la parte exterior de la cerradura la cual lleva un disco -5- sobre el cual están grabados los signos que sirven de referencia para determinar la posición de abertura de la cerradura; este disco o botón de maniobra de la cerradura puede girar libremente en la tapa de la caja guiado por su parte central -6- que la atraviesa. La parte interior de la cerradura está formada por un disco -7- que presenta una parte seccionada -8- según una cuerda; en -9- puede verse una ranura que lleva el borde de la caja en la cual se introduce el borde del disco, quedando ésta imposibilitada de abrirse por hacer tope el disco contra la parte superior de la ranura; pero en la posición en que se presenta la parte seccionada del disco enfrente de la ranura, queda ésta libre, pudiendo abrirse la caja; en -10- está un tornillo central que une entre sí las partes exterior e interior de la cerradura.

35

40

45

50

En la Fig. 2 pueden verse, según un corte de la caja, la parte interior de dichas cerraduras combinadas: en -1- está la tapa a que van sujetas; en -2- una sección de la pared delantera de la caja; en -3- la ranura que presenta ésta y que sirve de tope de sujeción al efectuarse el cierre;

55



60

en -4-, -5- y -6- pueden verse los discos y se notará que son incompletos por faltarles un pequeño sector que se ha seccionado segun una cuerda de la circunferencia exterior del disco, como puede verse en -7-, -8- y -9-. Estos discos solidarios de los botones de maniobra exteriores mediante los tornillos centrales -10-, -11- y -12- pueden girar libremente sobre su centro, pudiendo notarse que únicamente en la posición en que la parte seccionada del disco representa estar enfrente de la ranura queda éste libre de dicha ranura, y en todas las otras posiciones el disco queda sujeto por la ranura impidiendo pueda abrirse la caja.

65

En la Fig. 3 puede verse una vista exterior de dichas cerraduras combinadas; en -1- está la tapa en que se aplican; en -2- la ranura de la caja que sirve de tope a las mismas; en -3-, -4- y -5- están los botones de maniobra; y en -6-, -7- y -8- los discos exteriores que llevan las letras ó números de referencia para determinar la posición de la abertura.

70

75

En la Fig. 4 puede verse una variante de dichas cerraduras; en -1- está el botón y disco de maniobra; en -2- un soporte que lleva las cerraduras; en -3- el tornillo central que une las partes exterior e interior de la misma; en -4- el disco interior con un pequeño sector seccionado -5-; nótese que en esta variante en la cual el cierre se efectúa no por tope sino por sujeción, este disco presenta en su periferie un pequeño reborde cilíndrico -6- que sujeta la espiga o saliente -7- que lleva la pieza -8- sujeta en la parte opuesta de la caja. Compréndese que la caja solo podrá abrirse cuando la parte seccionada del disco se presente enfrente de dicha espiga o saliente de un modo análogo a lo descrito en las figuras anteriores.

80

85

De la descripción de las figuras se deduce naturalmente el modo de funcionar de dichas cerraduras: Mediante el tor-



90

nillo central se unen entre sí, en cualquier posición relativa que se desee el disco incompleto interior cuyo borde efectúa el cierre, ya sea por tope ya por sujeción según sea el tipo de cerradura adoptado y el disco y botón de maniobra exterior que llevan grabados las letras o números de referencia para fijar la posición de aberturas, y como la característica de esta cerradura consiste en la combinación de varias cerraduras independientes entre sí, será preciso para efectuar la abertura de la caja u objeto en que se aplique, el acertar el signo a que corresponde la posición de abertura de todas ellas.

95

100

Compréndese fácilmente que esta cerradura puede ser objeto de variantes que recaerían naturalmente dentro de nuestras reivindicaciones, así por ejemplo el disco interior incompleto puede ser algo cónico, o tener otra forma que no afecte a su funcionamiento, como tope o sujeción de la cerradura; la parte exterior que lleva las letras puede ser también cónica, cilíndrica y de otra forma cualquiera; la unión entre la parte exterior e interior puede ser mediante una pequeña pieza intermedia o directamente por medio del tornillo central y así diríamos de otras variantes que sería prolijo enumerar.

105

- - - - - N O T A - - - - -

110

Los puntos nuevos y de propia invención que se REIVINDICAN como objeto de la Patente de Invención a que se refiere la presente memoria descriptiva, son los siguientes:

115

1. - Un sistema de cerradura de seguridad por combinación de letras ó números, caracterizada por la disposición de varias cerraduras elementales independientes entre sí, consistente cada una de ellas de un solo botón ó disco giratorio de maniobra en el cual están grabadas las letras o signos que sirven de referencia para determinar la posición de abertura, el cual atravesando la caja u objeto en que se aplique,

120 mediante una espiga central, es solidario de un disco, del cual se ha suprimido un pequeño sector, de tal manera, que al maniobrar el botón exterior, el disco interior se introduce en una ranura ó parte saliente de la caja, efectuándose el cierre, excepto en la posición en que la parte seccionada del disco interior se presenta delante de la ranura quedando libre de ésta; el conjunto de varias cerraduras iguales, independientes entre sí, constituye la cerradura de seguridad.



130 2. - Una cerradura, según la reivindicación anterior, en la que los discos exteriores que llevan grabados los signos de referencia son solidarios de los interiores que efectúan el cierre mediante un tornillo central que los une fuertemente, de tal manera, que aflojando dicho tornillo se puede cambiar fácilmente la posición relativa de uno con respecto al otro, lo que permite variar fácilmente a voluntad la combinación de letras ó números que determinan la abertura del conjunto de las cerraduras.

135 3. - Unas cerraduras, según las reivindicaciones anteriores, en las que el disco interior que tiene un pequeño sector seccionado, presenta en la parte circular restante un pequeño reborde cilíndrico que efectúa el cierre de la cerradura por impedir el paso a una espiga o saliente fijo en la parte opuesta de la cerradura excepto en la región seccionada del disco en cuya posición puede abrirse.

140 4. - Una cerradura de seguridad por combinación de letras ó números.

Barcelona 30 Marzo de 1936

P. A.

P. P. DE D. ISIDRO HERNÁNDEZ

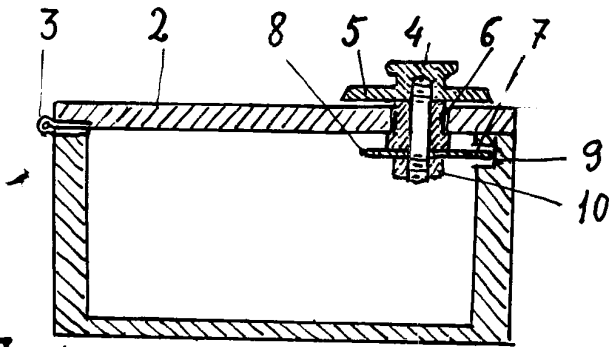


Fig. 1.

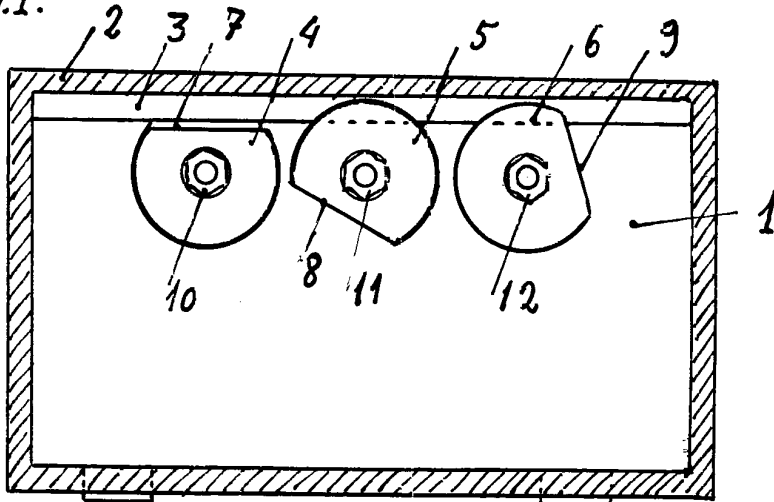


Fig 2

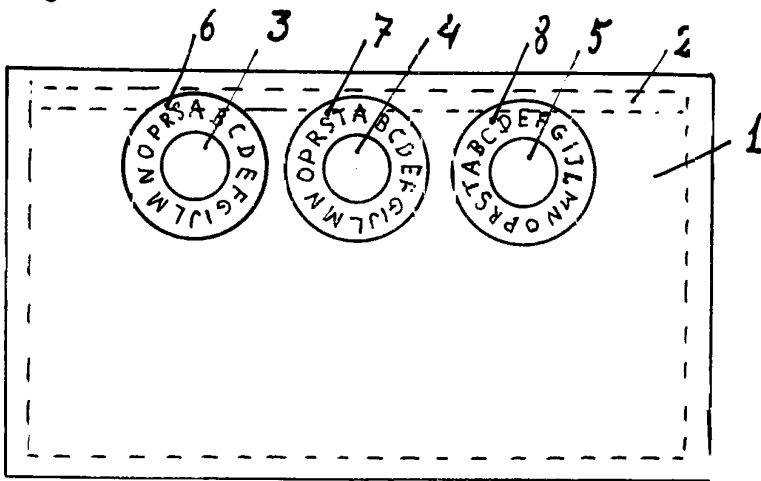


Fig. 3.

Escala variable

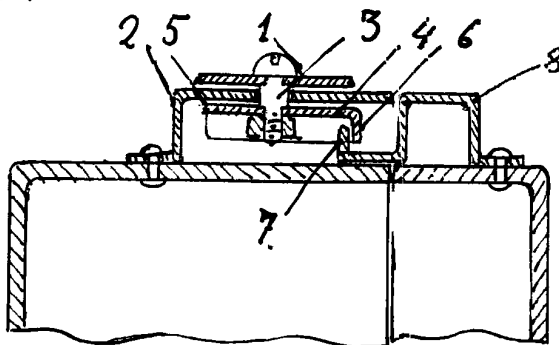


Fig 4.

R. P. DE D. ISIDRO REQUENA

Barbat