

141947

A N N U N C I O
 PROMOCION DE LA CONSULTA
 Y LA EXPEDICION DE
 COPIAS Y CERTIFICACIONES
MEMORIA DESCRIPTIVA
 =====

Correspondiente a un MODELO DE UTILIDAD, por VEINTE años pa-
 ra todo el territorio español, a favor de FEYCU, S.A., enti-
 dad española, domiciliada en VALENCIA, Av. Castilla, s/n.
 por: "AMERICANA".

Se refiere la presente Memoria Descriptiva que se une
 a solicitud de registro como Modelo de Utilidad a una "Ameri-
 cana", cuyas características de novedad le confieren la cua-
 lidad de aportar a los fines que se persiguen ventajas mas
 que suficientes para aspirar en derecho al privilegio del re-
 gistro que se solicita.

Se refiere el modelo que nos ocupa a una nueva concep-
 ción del gusto o moda, que la sitúa en vanguardia de lo cono-
 cido hasta el presente.

Al mismo tiempo goza de un gran confort, haciendo de



ella una prenda que no se siente al llevar.

Aún siendo ejecutable en tejidos de calidades diversas, la mas técnica corresponde a los llamados frescos, para lucir a cuerpo, dado que goza de una línea altamente atractiva.

5. Siendo prenda de confección admite ejecución a prueba.

En cualquier caso el costo de realización queda muy aquilatado, dotándola de gran atractivo a la compra.

10. Sustancialmente consiste en una americana que en su delantera presenta a cada lado dos piezas hasta la costura del costado, unidas por cosido convencional y ventajosamente ejecutado para su mejor sentado.

15. La costura parte como si fuera un canesú que en vez de cubrir solamente la parte alta del pecho, se prolonga, mediante el correspondiente arqueamiento de la costura hasta el borde inferior, donde se remata en forma usual.

20. Lleva dos bolsillos en cada lado y ambos constituidos por dos piezas. Esto es: son del llamado tipo de parche, pero en dos piezas de las cuales la superior aparenta ser la solapa de cierre con un botón y hendido el borde superior en su centro geométrico.

La espalda es, también de cuatro piezas basadas en la misma idea, viniendo abierta desde la altura de los riñones, rematada la abertura por una costura acusada é inclinada.

25. Se abrocha por medio de botones gemelos, visibles ambos pues los bordes de las hojas delanteras no se solapan, sino que quedan enfrentados, sin montar.

30. Se acompañan unos dibujos en los que se muestra una manera de llevar el invento a la práctica, haciéndose constar de manera expresa que el mismo carece de carácter limitativo en sus detalles toda vez que se citan solamente a título de



ejemplo.

Sobre los dibujos a que nos referimos se hace mas visible y destacable la forma de confección, que caracteriza al invento y que le da contenido a la ejecución en sí.

5. La figura 1ª.- representa una vista en alzada de la parte delantera de la americana.

La figura 2ª.- muestra la americana vista por detrás.

Como se ha anticipado, la parte delantera consta en cada lado -1- figura 1ª, de dos piezas unidas por la costura -2- que partiendo de la sisa a la altura del hombro -3- llega hasta el borde inferior tal que -4-, recibiendo adecuadamente la manga -5-.

El bolsillo superior -6- de parche lleva una pieza complementaria -7- que simula ser la tapa.

15. El inferior es de la misma naturaleza y se compone de una pieza inferior a parche -8- con la misma pieza complementaria -9- y sobre estas piezas aparece el botón tal que -10-.

Es de destacar que el borde de las piezas superiores presenta un hendido en el centro.

20. La espalda es igualmente de dos piezas a cada lado, con la misma idea estética y las centrales tal que -11- figura 2ª, determinan la abertura -12- rematada por la costura -13- inclinada.

25. Las dos piezas de cada lado vienen unidas por la costura tal que -14-, similar a las de los delanteros.

Idealmente es ejecutable en las normas de las llamadas de medio forro y admite bolsillos interiores a cada lado y el clásico cerillero.

No lleva solapas.

30. Por medio de los ojales -15- montan dos botones en for-



ma de gemelos que son visibles los dos.

Suficientemente descrito el invento así como una manera de llevarlo a la práctica, se hace constar expresamente, que el mismo acepta modificaciones de detalle siempre que estas no afecten a su fundamento.

5.

N O T A

En resumen: El MODELO DE UTILIDAD, recaerá sobre las particularidades características de las siguientes:

R E I V I N D I C A C I O N E S

10.

1ª.- Americana, caracterizada porque siendo de las llamadas frescas, tanto los delanteros como la espalda se componen de cuatro piezas, dos a cada lado, determinadas por una costura que partiendo de la altura del hombro viene a rematar verticalmente al centro de la cara, montando sobre ella dos pares de bolsillos, uno superior y el otro inferior constituidos por dos piezas a parche de las cuales, la superior simula ser la solapa de tapa del bolsillo y presenta un acusado hendido en el centro del borde superior y bajo él un botón y porque las hojas delanteras enfrentan sus bordes sin solaparse, presentando un ojal cada una, que quedan emparejadas y referidos por dos botones en gemelo, que quedan visibles.

15.

20.

25.

2ª.- Americana, caracterizada porque la espalda, que presenta constitución con la misma estructura que los delanteros según reivindicación anterior, presenta la costura central abierta desde la cintura, rematada en su principio por una acusada costura ascendente de izquierda, a derecha.

3ª.- "AMERICANA".

30.

Todo tal y como queda descrito y reivindicado en la presente Memoria que consta de cinco hojas mecanografiadas



por una sola de sus caras y se ilustra con los dibujos que
a la misma se acompañan.

Madrid, 30 SEP 1968
PP.

[Handwritten signature]

FIG. 1

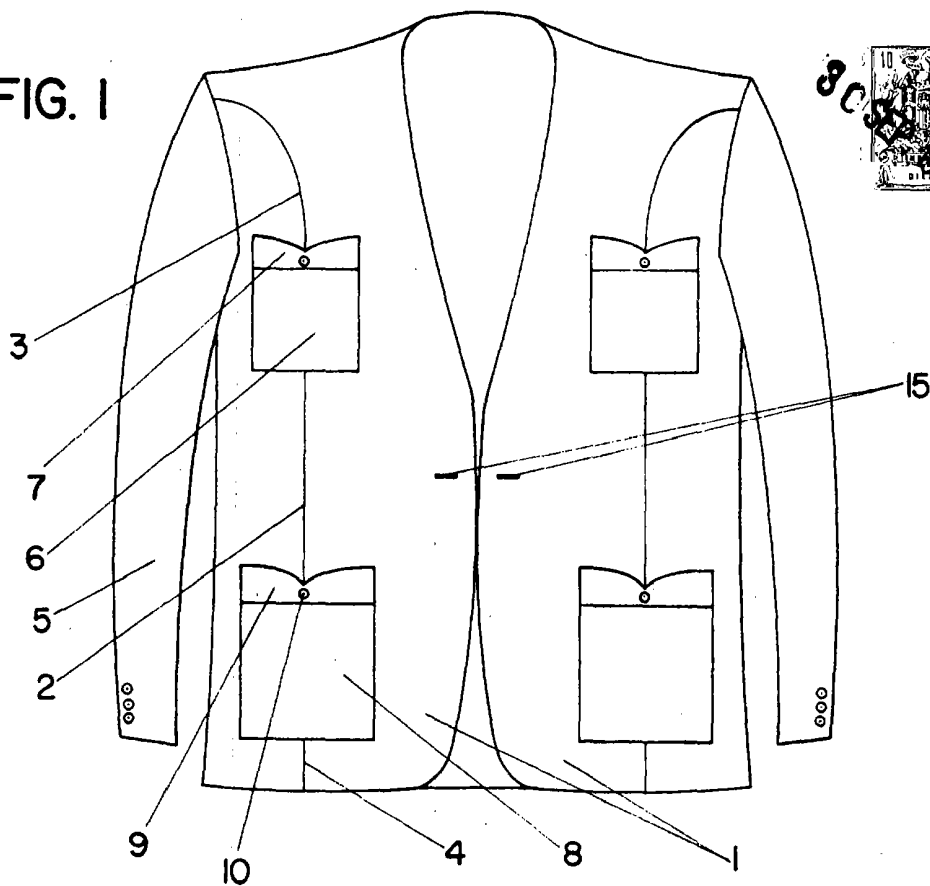
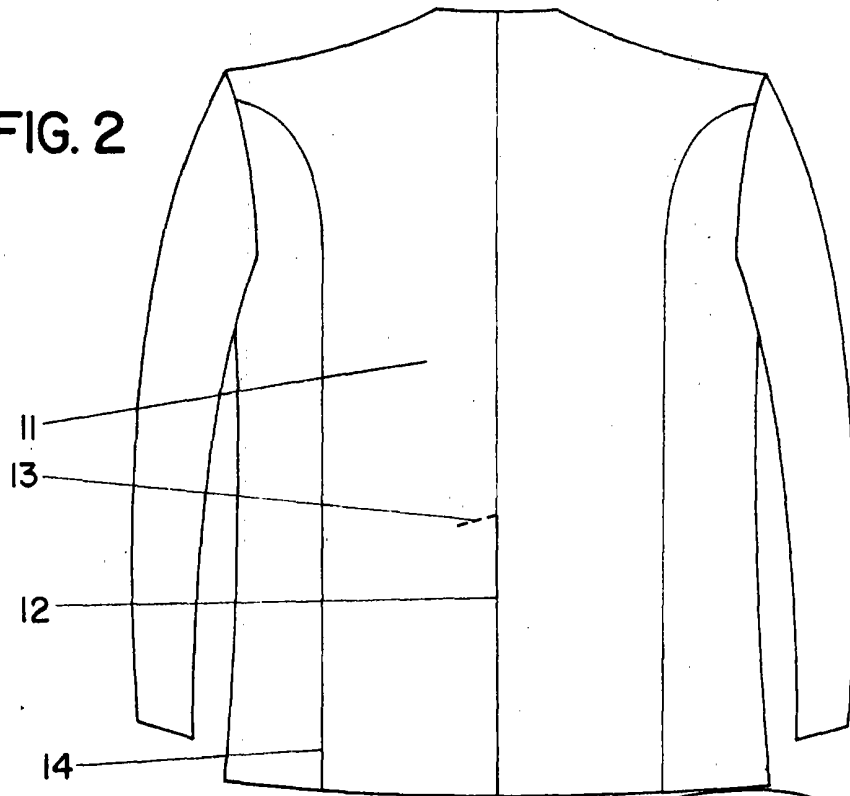


FIG. 2



ESCALA VARIABLE
MADRID 30 SEP. 1968

[Handwritten signature]