

149524

28 SEP



M O D E L O  
D E  
U T I L I D A D

por "LANZA-OBJETOS DE JUGUETE", a favor de DON FRANCISCO JAVIER ZALBA MURIAS, domiciliado en GETAFE (Madrid), calle del General Pingarrón nº 9 C, 1º - A4.

= . =

MEMORIA DESCRIPTIVA

El presente Modelo de Utilidad se refiere a un lanza-objetos de juguete.

5. La inclinación destructiva de los niños obliga a producir juguetes que unan el poco precio de fabricación con la vistosidad de presentación y de utilidad que se los haga apetecibles para sus juegos.

10. Por otra parte es preciso alejar toda ocasión de peligrosidad, no solo para los propios usuarios sino para los compañeros de juego, pero todo ello vinculándolo simultáneamente con el afán de riesgo y acción propios de la poca edad y que haga

141921 28 SEP



tentador el juego presentado.

Todas estas condiciones se cumplen sobradamente con el objeto motivo de la presente invención que aúna el poco precio con la tentación de arrojar objetos, en dirección y precisión, simulando disparos de pistola y ello sin el menor riesgo ni para el usuario ni para el compañero de juegos.

5.

Para mejor comprender el alcance de la invención se describirá a base del dibujo que se acompaña anexo y que representa una realización dada a título de ejemplo y sin caracter limitativo.

10.

El dibujo que se presenta en la figura de la adjunta lámina de dibujos muestra el lanza-objetos en forma de pistola, en corte por plano axial longitudinal y en donde se ve la pieza hembra 1 moldeada en forma de culata y cuyo frontal se prolonga por pistón 5 en cuyo extremo se dispone, adecuadamente, un tapeta juntas elástico 6 de forma que al accionar la pieza macho 2 apretando en su empuñadura y desplazarse, esta, paralelamente introduciéndose dentro de la pieza hembra 1, el pistón 5 y su émbolo 6 avanzan en la cámara de presión 3 de la pieza 2 reduciendo su volumen y aumentando la presión del aire contenido en la mencionada cámara de presión 3 con lo cual se llegará a vencer el valor de adherencia del elemento blando que previamente se había clavado en el pitón hueco 4 en que termina la cámara de presión 3.

15.

20.

25.

El desplazamiento de la pieza 2 sobre la pieza 1 está guiado en paralelismo por una serie de nervios moldeados en los planos de fricción de ambas piezas móviles y cuyo movimiento se invierte merced a la acción de sendos muelles antagonistas 7 y 9 situados, abarcando el pistón el primero y en el fondo de la culata, el segundo que asegura, este último, el paralelismo.

30.

141921

28 SE



Como elemento de transporte y facilitar el colgado, la pieza hembra 2 presenta sobre la cámara de presión, un asa 8 susceptible de sujetar con la mano del pequeño usuario.

5. De esta descripción se adivina el funcionamiento del lanza-objetos produciendo un efecto de gran vistosidad y sin el menor peligro.

10. En efecto; cogiendo un elemento blando, pero consistente, como por ejemplo, una patata, una pella de masilla o de barro o algo similar muy barato y al alcance de cualquier niño, se clava en el pitón 4 con lo cual se cierra, al exterior, la cámara de aire 3 quedando de esta manera armada la pistola, bastando accionar, apretando la empuñadura de la pieza 2, para producir un desplazamiento del pistón 5 y su émbolo 6 que aumenta la presión en la cámara 3 hasta escupir, venciendo su adherencia, el elemento blando clavado en el pitón 4 produciendo un efecto de disparo sin el menor peligro ni para el que maneja el juguete ni para su compañero de juegos.

15. Dentro de la esencialidad de la invención caben variantes de detalle, asimismo protegidas, y así podrá tener la forma que se desee el lanza-objetos, cualquier volumen la cámara de presión, disponer de uno o más muelles antagonistas y conseguir el paralelismo de desplazamiento por cualquier medio apropiado así como estar construido con los materiales y dimensiones que se deseen.

N O T A

25. Hecha la descripción y puesto de manifiesto la utilidad de la invención, lo que se declara como no practicado ni divulgado

141821

28 SEP



en España, comprende las reivindicaciones siguientes:

5. 1.- Lanza-Objetos de juguete, c a r a c t e r i z a d o por el hecho de constar de dos piezas desplazables en encastre paralelo, guiadas en paralelismo por nervios moldeados en los planos de fricción y recuperables a posición inicial por la acción de sendos muelles antagonistas, desplazamiento que hace avanzar un pistón y émbolo previstos en la primera pieza, sobre cámara de presión ahuecada en la segunda pieza, de tal manera que al disminuir el volumen de la mencionada cámara se
10. aumente la presión hasta vencer la adherencia de elemento blando clavado en el pitón que prolonga la referida cámara de presión, lanzándolo hacia adelante con tanta más fuerza cuanto mayor sea el valor de dicha adherencia.

2.- Lanza-Objetos de juguete.

15. Según se describe y reivindica en la presente Memoria que consta de cuatro hojas foliadas y mecanografiadas por una sola cara y de una lámina de dibujos.

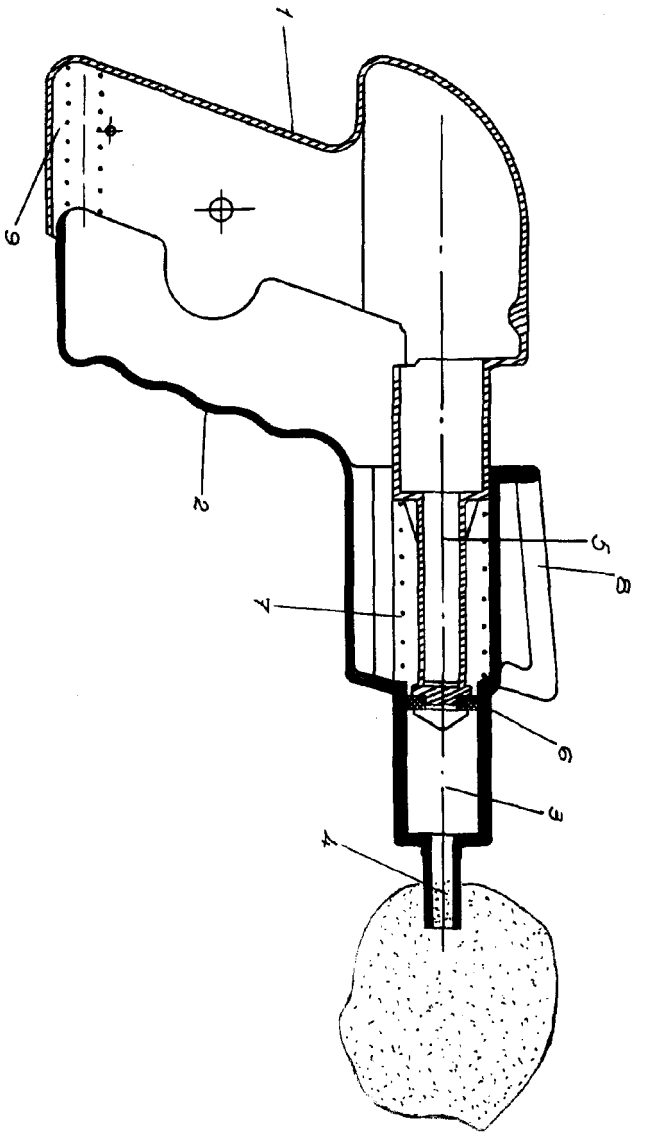
Madrid, a 28 SEP. 1968

FRANCISCO JAVIER ZALBA MURIAS.

p. a.

JAIMESERRA

A. R.



29 SEP 1968  
7 5411  
[Stamp: INSTITUTO TECNICO DE INVESTIGACIONES Y DESARROLLOS]

*Madrid* 29 SEP. 1968

*[Handwritten signature]*

5-11-7/12-0-2/1-