



141912

MEMORIA DESCRIPTIVA
que se acompaña
a la solicitud de
una PATENTE DE INVENCION por VEINTE ANOS en España,
a favor de
D. Aldo CAMBA, de nacionalidad italiana, domiciliado
en 1, Via Niccolo Tommaseo, ROMA (Italia)
por
"APARATO PARA EL CORTE DEL CABELLO O PARA ESQUILAR LOS
ANIMALES, CON DISPOSITIVO PARA APARTAR, POR ASPIRACION,
LOS CABELLOS O PELOS CORTADOS".

:-:

El objeto de la presente invención es un aparato para el corte del cabello o para esquilar animales, con un dispositivo para apartar, por aspiración, los cabellos o pelos cortados.



clase los cabellos o pelos cortados, al caerse, pasan, antes de llegar a un recipiente colocado debajo para recibirlos, por el aire del lugar donde se efectua el corte, de suerte que no solamente impurifican el aire, sino que tambien cubren y ensucian otros objetos, lo que no deja de ser molesto y perjudicial, sobre todo en las peluqueras, cuartos de hospitales y clinicas, cuarteles, establecimientos para el esquileo de animales o de pieles y otros.

15 Dicho inconveniente queda eliminado por la presente invención en cuanto los cabellos o pelos, en el mismo momento de ser cortados, se desvian mediante aspiración, hacia un recipiente colector, del cual se retiran continuamente o de vez en cuando, para ser utilizados
20 eventualmente para fines diversos.

Esta idea de un dispositivo esquilador-aspirador puede realizarse por un aparato tal como se representa a titulo ilustrativo, pero no limitativo, en los dibujos adjuntos, en los cuales:

25 La fig. 1 representa en elevación lateral, con sus presiones parciales para mayor claridad, un aparato esquilador-aspirador segun la invención.

La fig. 2, igualmente en elevación lateral, pero en escala mayor, muestra el cabezal movil del aparato
30 esquilador.

La fig. 3 es una vista en plano del objeto de la figura anterior, y finalmente

La fig. 4 es otra forma de realización.

En dichos dibujos, 1 es el cabezal cortador, montado en el extremo libre de un tubo flexible o ramal 2
35 unido al depósito 3 del aparato aspirador, el cual, en



el ejemplo ilustrado, está montado sobre una plataforma
4 provista de rodillos que permiten su desplazamiento
fácil de un punto a otro durante la operación. El depó-
40 sito 3 comprende, de un modo conocido, un pequeño elec-
tromotor 6 que pone en acción el ventilador 7, provisto
de preferencia de filtros que no aparecen en el dibujo.

Según el ejemplo ilustrado, el motor 6, por medio
de un engranaje de reducción 8, hace girar un órgano de
45 transmisión flexible 9, el cual a su vez acciona la he-
rramienta de corte o esquiladora propiamente dicha 10.
Esta última puede ser de un tipo conocido o nuevo. En
las figuras 2 y 3, el cabezal 1 comprende una cubierta
11, fijada, por ejemplo mediante un tornillo 13, en la
50 empuñadura 12, y que envuelve parcialmente la herramien-
ta esquiladora 10, formando por encima de la misma una
cámara 14 en la cual se recogen los cabellos o pelos
cortados por los dientes del peine 15, 16. La parte an-
terior de la cubierta 11 tiene una abertura a través de
55 la cual se aspira una corriente de aire en dirección de
las flechas. El tamaño de la abertura 17 puede graduar-
se según las necesidades del servicio, mediante movimien-
tos angulares de una tapa giratoria 17'.

El órgano de transmisión flexible 9 se representa
60 al exterior del tubo flexible 2, pero también se podría
hacerlo pasar por el interior de éste último, si así
fuera más conveniente.

El funcionamiento del dispositivo es el siguiente:

Después de la puesta en marcha del pequeño elec-
65 tromotor 6, alimentado por el conductor flexible 18, se
produce en la cámara interior 19 del depósito 3 una de-
presión producida por el ventilador 7, la cual se propa



ga a través del conducto 2 y provoca una fuerte aspira-
ción de aire por la boca 17 del cabezal 1. Al mismo
70 tiempo la herramienta cortadora 10 se pone en acción,
y si se la coloca en posición de trabajo sobre el ob-
jeto a esquilar, los cabellos o pelos cortados, que se
recogen durante el corte o esquilado en la cámara 14,
son aspirados inmediatamente por la corriente de aire
75 que pasa sobre la herramienta 10, y son recogidos en
la cámara 19 del depósito.

Una variante del objeto de la invención ilustra-
da en las figs. 1 a 3, se muestra en la fig. 4, que re-
presenta un aparato compuesto de varias esquiladoras-
80 aspiradoras, según la presente invención, con un solo
depósito central de aspiración 3, accionado por un
electromotor 6, mediante el conducto rígido, fijo 20, y
que ejerce su acción aspirante sobre varios cabezales
esquiladores 1', 1'', 1''', siendo accionadas las herra-
85 mientas de corte por otros tantos electromotores 6', 6'',
6'''.

Este aparato múltiple es particularmente indica-
do para las grandes peluquerías y los establecimientos
de esquilado industriales.

90

NOTA.

En resumen, la PATENTE DE INVENCION que se soli-
cita, recaerá sobre las reivindicaciones siguientes:

1. Aparato de cortar o esquilar combinado con
un dispositivo aspirador para apartar los cabellos o
95 pelos cortados, caracterizado por el hecho de que la
herramienta esquiladora (10) es acoplada a una boca



de aspiración (11, 17) de la cual un conducto flexible (2) va al dispositivo aspirador (3, 20).

100 2. Aparato según reivindicación 1, caracterizado por el hecho de que la herramienta esquiladora está en cerrada en parte en una cubierta (11), provista de una abertura anterior (17) a través de la cual el aire penetra en el cabezal aspirador (1) pasando sobre los dientes de peine esquiladores (15, 16), graduándose el tamaño de dicha abertura (17) por una tapa giratoria (17').

110 3. Aparato según reivindicaciones 1 y 2, caracterizado por el hecho de que la herramienta cortadora (10) es accionada por un órgano de transmisión flexible (9) pudiendo pasar dicho órgano de transmisión por el interior del tubo flexible (2) del aspirador.

115 4. Aparato según reivindicaciones 1, 2, 3, caracterizado por el hecho de que el ventilador de aspiración (7) y la herramienta de corte (10) pueden ser accionados por el mismo electromotor.

120 5. Aparato según reivindicación 1, caracterizado porque se acoplan varios cabezales cortadores (1', 1'', 1''') a un solo dispositivo aspirador mediante otros tantos tubos flexibles (2', 2'', 2''') y porque se accionan por igual número de electromotores (6', 6'', 6''')

6. Se reivindica, por último, como objeto sobre el que ha de recaer la PATENTE DE INVENCION que se solicita por VEINTE AÑOS en España,

125 "APARATO PARA EL CORTE DEL CABELLO O PARA ESQUILAR LOS ANIMALES, CON DISPOSITIVO PARA APARTAR, POR ASPIRACION, LOS CABELLOS O PELOS CORTADOS".

Todo conforme queda expresado en la presente me-



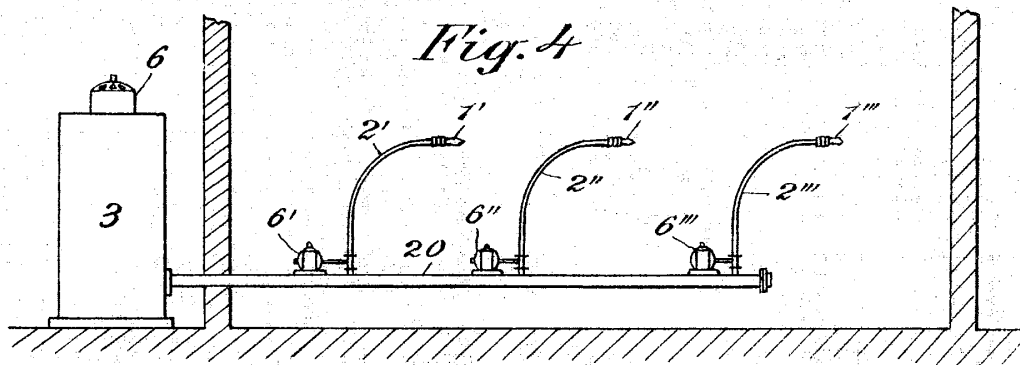
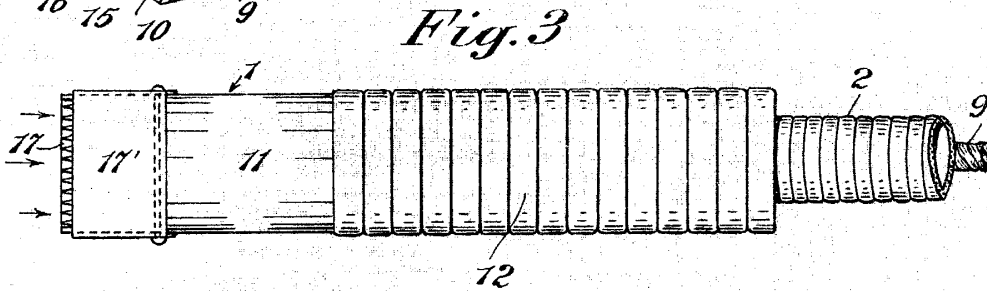
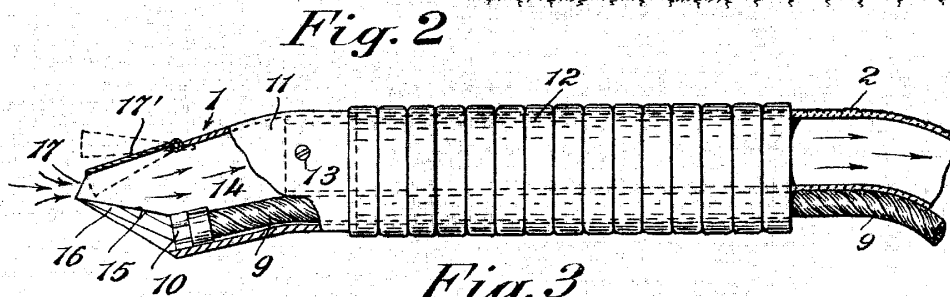
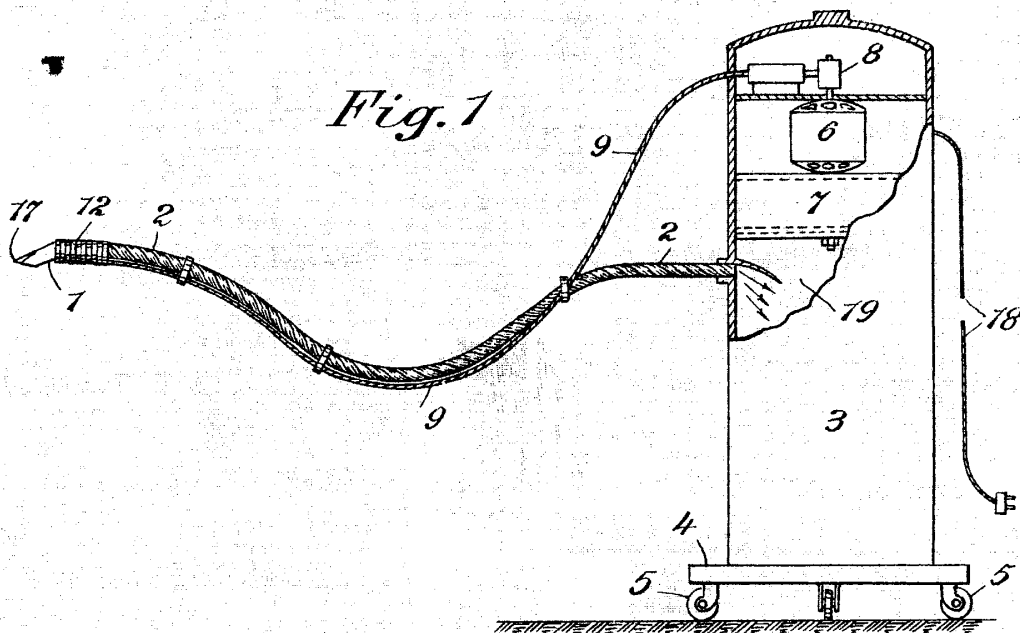
[REDACTED] moria, que consta de seis páginas escritas a máquina por una sola cara, y planos que se acompañan.

Madrid, 8 de abril de 1936.

ALFONSO UNGRÍA

P. P.

A handwritten signature in dark ink, appearing to read "Alfonso Ugría", written over the typed name and "P. P.".



ESCALA VARIABLE
MADRID, 8 DE Abril DE 1926

ALFONSO UNGRIA

P. P. Ungria