

741880

19 SEP.



MODELO DE UTILIDAD

por 20 años

por "DISPOSITIVO INDICADOR Y DE EMERGENCIA PARA CIERRES DE PUERTA", a favor de D. Baltasar PORREDON Salellas, de nacionalidad española, domiciliado en GRANOLLERS (Barcelona), Tetuán, 72.

=====

MEMORIA DESCRIPTIVA

El presente Modelo de utilidad se refiere a un dispositivo destinado a ser acoplado a los cierres de puerta, tanto del tipo accionado mediante manetas como del tipo cerradura, y que indica, en su caso, que la posición de cerrado obedece a haber accionado el mecanismo una persona situada en el recinto separado por la puerta. También permite el dispositivo en cuestión abrir la citada puerta en caso de alarma, en situaciones de emergencia aconsejadas por las circunstancias.

5. accionado el mecanismo una persona situada en el recinto separado por la puerta. También permite el dispositivo en cuestión abrir la citada puerta en caso de alarma, en situaciones de emergencia aconsejadas por las circunstancias.
10. En muchos casos interesa poder destacar de manera visible que el accionamiento de un cierre de puerta ha sido realizado por una persona situada en el recinto a que conduce la citada separación, poniendo de aviso a una persona situada en el exterior. Aunque existen diferentes sistemas que realizan tal indicación, algunos de ellos son complicados y se hallan expuestos a desajustes por su misma constitución. El dispositivo objeto del Modelo es
15. muy simple y prácticamente no puede averiarse, en tanto que permi-

141800

- 2 -

19 SEP. 1968



te la apertura fácil de la puerta en casos de emergencia en que interese razonablemente penetrar en el recinto cerrado.

Para facilitar la explicación, se acompaña a la presente memoria una hoja de dibujos, en los que se ha representado, a título de ejemplo ilustrativo y no limitativo, un caso de realización de un dispositivo indicador y de emergencia para cierres de puerta, según los principios de las reivindicaciones.

Las figuras 1 y 2 representan la parte frontal del dispositivo en sus posiciones indicadoras de abierto y cerrado, respectivamente, en su aplicación a un cierre de puerta, mientras que las figuras 3 y 4 corresponden a secciones meridianas del propio mecanismo, por planos indicados A-A y B-B, respectivamente, en la figura 2.

La figura 5 muestra la cara delantera del órgano indicador propiamente dicho del sistema.

El dispositivo comporta una placa delantera, constituida por un disco que se acopla al cuerpo de la puerta -1-, teniendo su zona principal -2- con su cara delantera, ventajosamente lisa y un resalte periférico -3- constituyendo un marco, por el que resulta sujeta al cuerpo -1- mediante tornillos -4- y -5-.

El vástago -6- es de sección ventajosamente cuadrangular, en correspondencia con la nuez u órgano accionador del cierre, sea éste de tipo pestillo o de cerradura, acoplándose mediante su terminación, y gracias a un saliente tubular -7-, a una pieza discoidal -8-, dotada en su extremo de un resalte preferentemente poligonal, terminando en un botón -9-, provisto de una entalla diametral -10- de cierta anchura.

El elemento anterior lleva montado en disposición solidaria una pieza discoidal -11-, provista de una abertura central de forma poligonal, en correspondencia con el saliente inmediato al botón -9-, estableciéndose así el acoplamiento entre ambas par-

141300



- 3 -

19 SEP 1988

tes. La cara delantera del disco -11- lleva pintada de cierto color, preferentemente rojo, una zona -12-, en tanto que el resto de la superficie circular, determinante del sector -13-, se pintará de otro color, por ejemplo, de blanco.

5. El disco -2- lleva practicada excéntricamente una abertura -14- de forma preferentemente rectangular y alargada en la dirección de una cuerda, como se ve en las figuras 1 y 2, de suerte que, según la posición del disco -11-, esencialmente móvil, en su posible giro alrededor de su eje, será visible a través de aquella abertura una zona de uno u otro color, como se indica por la diferente realización del dibujo de la ventanilla, según -15- y -16-, en las dos primeras figuras.

10. Cuando, estando cerrada la puerta mediante el pestillo, accionado en su caso mediante un sistema de manetas o la llave de una cerradura, se desee penetrar en el recinto separado por la puerta, puede hacerse accesible el mismo actuando sobre el vástago -6- mediante un útil aplicado a la entalla diametral -10- de la cabeza del mismo, tal como un destornillador, sirviendo también, en caso necesario, una moneda u otro objeto provisto de un canto rígido y resistente.

15. Todo cuanto no afecte, altere, cambie o modifique la esencia del dispositivo descrito, será variable a los efectos del actual Modelo.

N O T A.

25. Se reivindica como objeto de este Registro por Modelo de utilidad:

- 1.- Dispositivo indicador y de emergencia para cierres de puerta, caracterizado esencialmente por comportar, en solidaridad con un vástago de sección poligonal, conjugado con la nuez actuadora de un mecanismo de pestillo perteneciente al cierre,
30. una pieza discoidal con su cara delantera dividida en dos partes,

141000

141000

19 SEP.



de las que la primera aparece pintada con un color convencionalmente indicativo de la posición de cierre de la puerta, en tanto que la otra zona, en forma de sector de área inferior a un semicírculo, aparece pintado de un color diferente, haciéndose visible una u otra zona a través de una abertura de forma preferentemente rectangular y excéntrica, según una cuerda, practicada en un elemento discoidal, coaxial y fijo en el cuerpo de la puerta, sujeto a ésta mediante tornillos en su periferia.

5. visible una u otra zona a través de una abertura de forma preferentemente rectangular y excéntrica, según una cuerda, practicada en un elemento discoidal, coaxial y fijo en el cuerpo de la puerta, sujeto a ésta mediante tornillos en su periferia.

10. 2.- Dispositivo indicador y de emergencia para cierres de puerta, según la reivindicación anterior, caracterizado esencialmente por la disposición, en la parte central y delantera del cuerpo del mecanismo, y saliente a través de una abertura circular y central del elemento discoidal fijo, de un tetón cilíndrico solidario del casquillo sustentador del disco indicador y provisto de una hendidura diametral de sección preferentemente rectangular, susceptible de recibir el borde de un útil actuador, determinante de un efecto de giro para el sistema rotativo, particularmente para el vástago operador del mecanismo de apertura.

15. Sean cuales fueren las circunstancias que concurren en la esencialidad del Modelo de utilidad definido en las anteriores reivindicaciones, cuyo objeto es:

20. 3.- "DISPOSITIVO INDICADOR Y DE EMERGENCIA PARA CIERRES DE PUERTA".

Consta la presente memoria de cinco hojas foliadas,

7440000

141000

- 5 -

19 SEP.



mecanografiadas por una sola cara y de los dibujos unidos a la misma.

Barcelona, 19 SEP. 1968

P.A. de D. Baltasar PORREDON Salellas,

A handwritten signature in dark ink, appearing to be 'B. Porredon Salellas', written over the typed name.

mr

19 SEP.

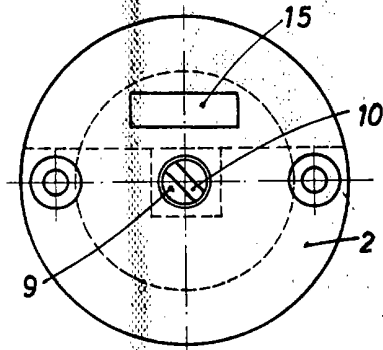


FIG. 1

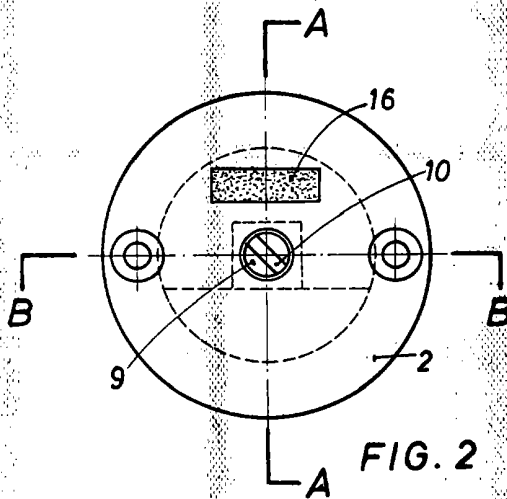


FIG. 2

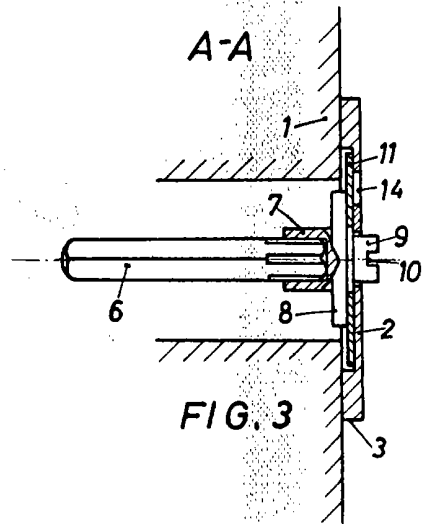


FIG. 3

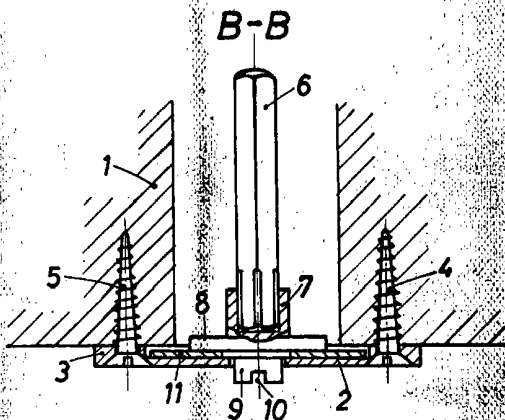


FIG. 4

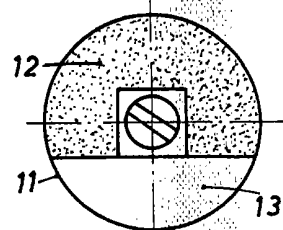


FIG. 5

BARCELONA, 19 SEP. 1968  
P. A.

ESCALA VARIABLE