

MODELO DE UTILIDAD

26



141858

Solicitante : Don Eduardo Plaza Anastasio.

Residencia : Madrid, calle Velázquez nº 44.

ooooOooooo

MEMORIA DESCRIPTIVA

Sobre;

"NAVAJA ESTUCHE-ABATIBLE"

oooOooo

El presente Modelo de Utilidad se refiere a una navaja-estuche abatible.



5 En los dibujos adjuntos, a título de ejemplo -
no limitativo, se ilustra una forma de ejecución del
invento, con referencia a los cuales:

Fig. 1, es una vista de la navaja totalmente ce-
rrada.

10 Fig. 2, es otra vista de la propia navaja, una
vez abierto el rectángulo horizontal que sirve para ce-
rrar el estuche por sus cuatro lados.

Fig. 3, es una vista de todos los elementos que
componen la navaja propiamente dicha, el estuche y la
caperuza lateral donde va encerrada la hoja de la na-
vaja.

15 Fig. 4, es otra vista de la navaja en posición
de abierta la hoja y cerrados todos los demás elemen-
tos que componen el estuche.

20 Con referencia a dichos dibujos, 1, es el estu-
che que cierra la navaja por sus cuatro lados, siendo
2 la caperuza lateral a la que va sujeta la hoja de la
navaja; se referencia con 3 la hoja de la navaja, y 4
es el remache que sujeta la hoja a la caperuza late-
25 ral donde queda encerrada la navaja, siendo 5, el re-
mache que sujeta la caperuza lateral a la base de la
hoja.

Es fácilmente comprensible que podrán variar
los tamaños, materiales y proporciones en este modelo,
ya que estas accesoriedades quedan comprendidas en la
invención al no alterar su esencialidad.

141058

- 3 -



30

NOTA

35 Descrita suficientemente la naturaleza del invento y su forma de realización práctica, se hace constar que la presente memoria es susceptible de modificaciones de detalle, siempre que no altere su esencialidad, y siendo, por tanto, lo que se solicita Modelo de Utilidad por 20 años en España, lo que se recoge en las siguientes:

REIVINDICACIONES

40 1ª.- Navaja-estuche abatible, que se caracteriza porque comprende el estuche que cierra la navaja por sus cuatro lados; la caperuza lateral a la que se sujeta la hoja de la navaja; la hoja de la misma navaja; el remache que sujeta la hoja a la caperuza lateral donde queda encerrada la navaja y el remache que sujeta la caperuza lateral a la base de la hoja.

45 2ª.- "Navaja-estuche abatible"; según queda sustancialmente descrito en la presente memoria, que consta de tres páginas mecanografiadas por una sola cara y se representa en los dibujos adjuntos.

Madrid, 26 de Septiembre 1968.

J. GOMEZ ACEBO Y MODEI
P. P.

141058

EDUARDO PLAZA ANASTASIO

HOJA ÚNICA



1968

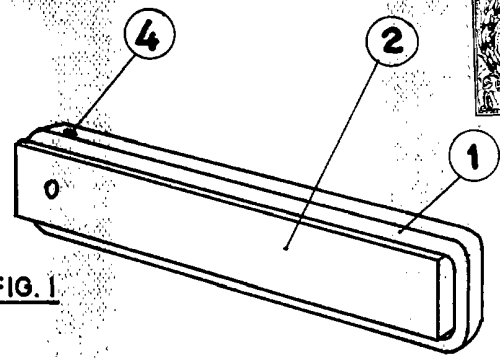


FIG. 1

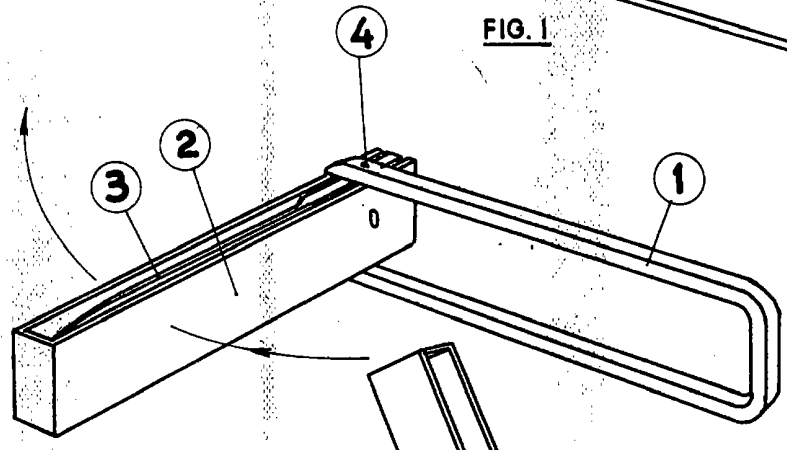


FIG. 2

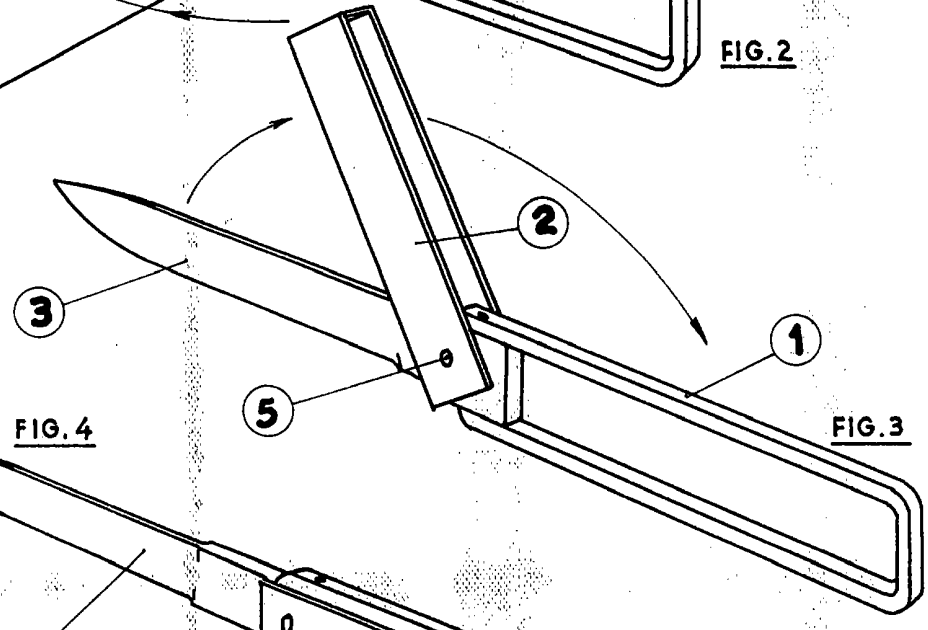


FIG. 3

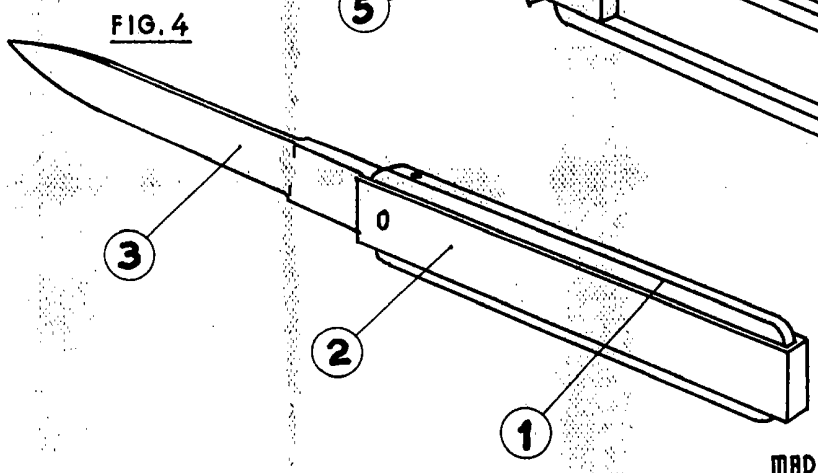


FIG. 4

MADRID, 26 SEP 1968
EDUARDO PLAZA ANASTASIO,
P.P.,
GOMEZ AZEBO Y MODER
S. P.