

141857



MODELO DE UTILIDAD

M E M O R I A                      D E S C R I P T I V A

S o b r e :

"CRIBA PARA LA RECOLECCION DE FRUTOS, ESPECIALMENTE LOS  
MENUDOS".

- - -

Solicitantes: D. AMANDO MORENO MORILLAS y D. JOSE MORE  
NO SANCHEZ, ambos de nacionalidad españo  
la, con domicilio en C/ Martín Moreno, 6  
BELMEZ DE LA MORALEDA (JAEN).

- - -

-2-141857

26 SEP, 1957



5. Se refiere la presente memoria descriptiva que se une a solicitud de registro como Modelo de Utilidad a una "CRIBA PARA LA RECOLECCION DE FRUTOS, ESPECIALMENTE LOS MENUDOS", cuyas características de novedad le confieren la cualidad de aportar a los fines que se persiguen ventajas más que suficientes para aspirar en derecho al privilegio del registro que se solicita.

10. En la recolección de frutos, especialmente en el caso de tratarse de frutos dehiscentes se presenta la necesidad de practicar una primera operación de separación de los frutos de las ramitas, hojas y demás restos vegetales, procedentes de la operación anterior de separación del árbol, que hasta el presente lleva consigo el empleo de mano de obra que aún tratándose de operarios no cualificados y por tanto de jornales más reducidos, representa una carga, de gran impacto sobre el precio de costo y por tanto sobre el de venta del producto en el mercado.

15. Además, para alcanzar una verdadera selección, aún siendo primaria, necesita mucho espacio y no poco tiempo.

20. Hasta el presente esta operación prácticamente se remata con el ensacamiento del fruto para transporte a factoría y ello necesita nueva mano de obra, tiempo, y - lleva consigo mermas inevitables.

25. Por la criba que se preconiza, que aventaja a todas las demás del mercado, se subsana también la poca eficacia de estas porque los medios selectivos se distienden fácilmente, fallando en su trabajo e hiriendo al fruto, y necesitan, inexcusablemente, de la operación de ---  
30. agrupamiento de los frutos a la salida de criba convencio



nal, para el ensacado a que hemos hecho mención.

Es decir que supera a todo lo conocido, especialmente en dos resultados y su correspondiente repercusión en disminución de la mano de obra necesaria, para llegar al mismo resultado, sin utilizar la criba que se describe.

5.

Estos resultados son: una más eficaz y más rápida selección del fruto con separación de la broza y una canalización de los frutos seleccionados hacia la operación de ensaque sin mas exigencia que la de cargar la criba, por la parte mas alta, a través de una tolva convencional.

10.

Estos resultados los proporciona el hecho, de que los tirantes longitudinalmente dispuestos y que constituyen los medios de selección están formados por flejes de sección angular, ofreciendo las aristas hacia arriba, esto es, al paso de los frutos en su rodar, por la propia gravedad, sobre los tirantes.

15.

Al final de su recorrido, en la última sección de la criba, encuentran dos planos inclinados, uno a cada lado, que orientados en forma concurrente obligan a los frutos a reunirse en el centro de la criba formando una especie de boca o embudo abierto, por cuya salida pasan directamente a los sacos.

20.

Mejor se comprenderá el contenido característico si nos fijamos en los adjuntos dibujos, si bien se hace constar de manera expresa que el mismo carece de carácter privativo en sus detalles toda vez que se citan solamente a título de ejemplo.

25.

La fig. 1ª representa una vista en perspectiva.

30.

La fig. 2ª un detalle de los tirantes angula--



147857

res, en perspectiva.

La fig. 3ª, la sección de uno de ellos.

5. Como se ha anticipado consiste en un bastidor - convencional (1) fig. 1ª de oriba de este tipo, por grave - dad, contra el que monta un canal (2) dotado de una tolva (3) de carga en la parte más elevada y de unos tirantes - (4) fig. 1ª y 2ª longitudinalmente dispuestos, siendo la - separación de estos ángulos función del diámetro de los -- frutos a retener, por ejemplo aceitunas de diámetro mini- mo dado, con lo cual las que rebasen ese diámetro seguirán su camino, pero no las menores y sobre todo, como se ha - destacado, los residuos vegetales, ramitas, hojas y en ge - neral, broza inaprovechable e inadecuada, que caerán a - través de los espacios libres entre tirante y tirante.
10. La eficacia reside en que estos tirantes presen - tan dos caras tal que (6) y (7) fi. 2ª y 3ª separadas por la arista (8) que queda posicionada hacia arriba.
15. Esta configuración suaviza el trabajo, preserva a los frutos de mal trato, facilita su rodar, canaliza la salida de las hojitas y broza e impide las deformaciones y distensiones que perturban el trabajo.
20. La criba en su extremo inferiormente posiciona - do, lleva un equipo canalizador, constituido por las cha - pas (5) fig. 1ª \* ventajosamente replegadas sobre sí mis - mas, para configurar un estrechamiento que obliga al fru - to a tomar la salida por una zona muy definida, en la -- cual se coloca fácilmente la boca del saco que ha de re - cibir al fruto limpio.
25. Suficientemente descrito el invento así como - una manera de llevarlo a la práctica se hace constar de
- 30.



26 SEP. 1968

manera expresa que el mismo acepta modificaciones de detalle siempre que estas no afecten a su fundamento.

5. El solicitante se reserva el derecho de extender esta demanda a los países extranjeros, reivindicando la misma prioridad de la presente solicitud al amparo del Convenio Internacional para la protección de la Propiedad Industrial.

N O T A

10. El Modelo de Utilidad, que se solicita por veinte años para España y sus Posesiones, de acuerdo con la vigente Legislación, deberá recaer sobre: "CRIBA PARA LA RECOLECCION DE FRUTOS, ESPECIALMENTE LOS MENUDOS", según las características esenciales de las siguientes:

R E I V I N D I C A C I O N E S

15. 1ª.- Criba para la recolección de frutos, especialmente los menudos, caracterizado porque siendo de las que constan de un bastidor inclinable que soporta un canal de deslizamiento, por la propia gravedad de los frutos, los medios de deslizamiento, están constituidos por unos tirantes de sección angular, de dimensiones y separación subordinados al criterio selectivo, ofreciendo las aristas hacia arriba y las caras, inclinadas en igual medida, con vertiente hacia abajo y porque en el extremo inferiormente posicionado, presenta dos chapas, una a cada lado ventajosamente configuradas, ofreciendo sendos planos inclinados convergentes a modo de embudo con boca de salida centrada sobre el testero final de la criba.

20. 2ª.- "CRIBA PARA LA RECOLECCION DE FRUTOS, ESPECIALMENTE LOS MENUDOS".

25. Según queda sustancialmente descrito en la pre-

30.



sente Memoria, que consta de seis hojas, escritas a máquina por una sola cara y acompañada de dibujos.

Madrid, 26 de Septiembre de 1968.

D. AMANDO MORENO MORILLAS y

D. JOSE MORENO SANCHEZ.

P.P.

FRANCISCO GARCIA CABRERIZO  
P. P.

A large, stylized handwritten signature in black ink, appearing to read 'Francisco Garcia Cabrerizo'. The signature is written over the typed name and extends downwards.

Firmado: M.<sup>a</sup> Dolores Jorquera

AMANDO MORENO MORILLAS  
JOSE MORENO SANCHEZ

141857

Hoja única

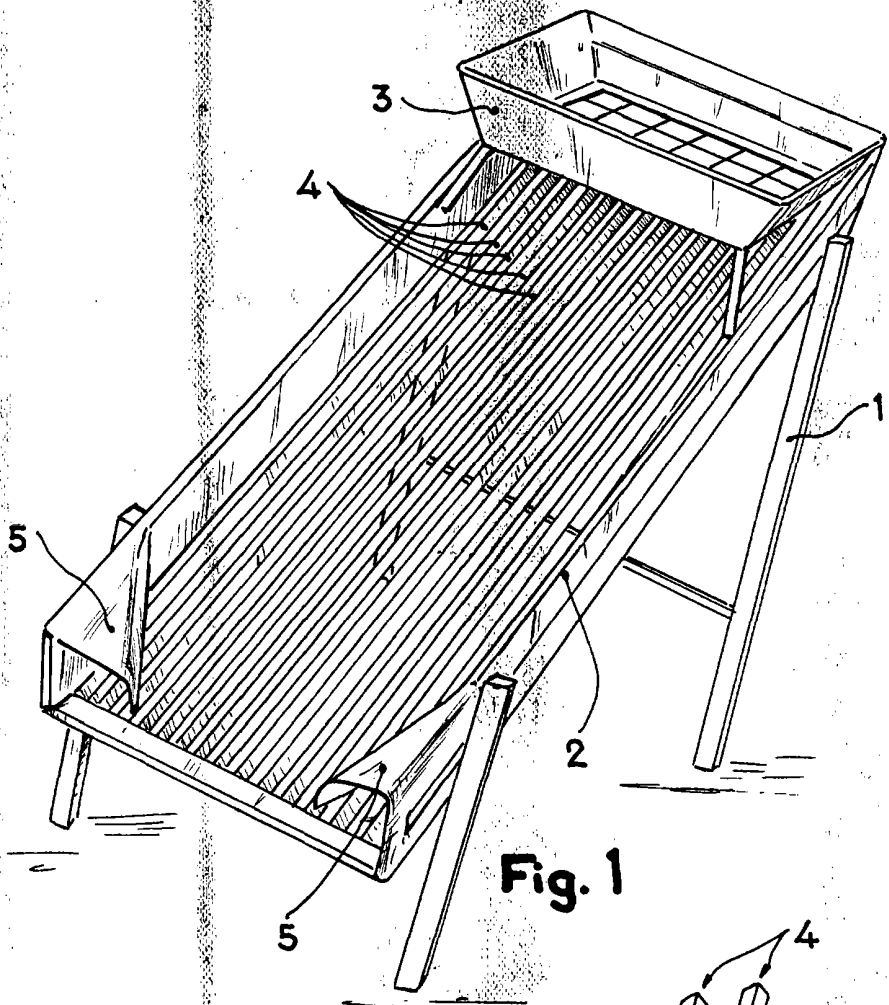


Fig. 1

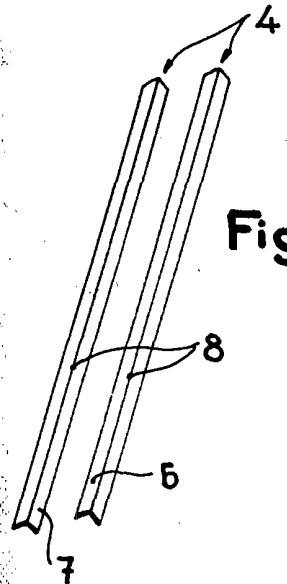


Fig. 2

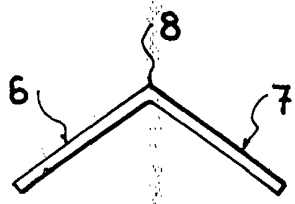


Fig. 3

Escala variable

Madrid, 26 SEP. 1968  
AMANDO MORENO MORILLAS  
JOSE MORENO SANCHEZ  
P. FRANCISCO GARCIA CABRERIZO  
P. P.

Firmado: M.<sup>a</sup> Dolores Jorquera

50