



1936

141826

EB/. =

*40 ta drado vale
Zmth*

MEMORIA DESCRIPTIVA

para una patente de invención, por veinte años, por: " Aparato para ondular el pelo " a favor de la r. s. Ernst A. Hecker, residente en Schlettau i. Erzgeb /Alemania/. =

=====

El objeto del invento es un aparato para ondular el pelo, cuya nueva construcción consiste en que puede lograrse la llamada ondulación del pelo en tal forma que las ondas en el mechón se extiendan alternativamente en dos planos perpendiculares entre sí.

5 Los aparatos onduladores conocidos permiten unicamente obtener una forma de ondas en el mechón. Una onda de pelo que presenta las señales características de la ondulación no puede lograrse con los aparatos conocidos.

10 Además con todos los aparatos onduladores hasta ahora utilizados no puede lograrse directamente por el ondulador una forma debida de ondas, sino únicamente un llamado ensortijado permanente, que luego se convierte en la forma requerida de ondulación mediante el ondulado al agua.

La característica esencial del invento se halla en que



una varilla rizadora, con un gran número de gorriones o puntas riza -
doras, dispuestos por un lado y a cierta distancia recíproca, se une
en forma suprimible con la pinza de la base y sobre ella se fija otra
pinza calentadora.

5 En lugar de gorriones rizadores pueden naturalmente también
disponerse depresiones practicadas en el rizador u otros cualesque -
ra dispositivos adecuados para obtener el necesario arrollamiento
curvado u ondulado.

10 El objeto del invento se utiliza cogiendo por la punta el
mechón de pelo separado después de haberlo aprisionado mediante las
pinzas principales y arrollándolo sobre la porción central de la va -
rilla rizadora, liandolo alternativamente alrededor de un gorrón ri -
zador de la derecha y de la izquierda situado al lado del mechón.
Aquí escogiendo el grosor correspondiente de la varilla rizadora y
15 escogiendo los rizadores separados del mechón de pelo como se quie -
ra, puede determinarse la magnitud de las diversas ondas.

Para facilitar el desenrollamiento del pelo ya tratado de
la varilla rizadora, puede estar ésta dividida en sección longitudi -
nal, de suerte que del rollo de pelo se saque primero la parte lisa
20 y luego la parte de la varilla provista de los gorriones rizadores
se podrá sacar cómodamente del mismo pelo. También los gorriones o sa -
lientes rizadores se podrán prever abatibles, o reemplazarse, como
ya se ha dicho por depresiones en el cuerpo rizador.

El caldeo puede realizarse mediante corriente eléctrica,
25 aire saliente, calor incidente y similar y la pinza calentadora re -
cibirá una conformación correspondiente.

Antes de arrollar el pelo éste se humedece con medios co -
nocidos, lo mismo que después de arrollarlo.

30 En el dibujo adjunto se ilustra un ejemplo de ejecución
del objeto del invento, presentando

La fig. 1, una vista de conjunto del dispositivo de fren -
te.



1936

La fig. 2, una vista lateral.

La fig. 3, una pinza del aparato, tomada por el lado.

La fig. 4, la misma por arriba.

La fig. 5, la pinza principal del anterior dispositivo,

5 abierta.

La fig. 6, la barra arrolladora vista por arriba.

La fig. 7, la misma por el lado.

La fig. 8, una representación esquemática de la ondulación obtenida.

10 Se designa por -1-, la pinza principal para coger firmemente los mechones de pelo muy cerca del cuero cabelludo. La pinza principal se compone en la forma denocida de dos ramas de caucho o de material recubierto de caucho, unidas entre sí por una articulación 9, y que se mantienen cerradas por un cerrojo o pestillo 10.

15 En esta pinza principal -1-, se fija en forma suprimible una varilla rizadora -2-, que por, un lado presenta un gran número de puas o gorriones -3- rizadores separados entre sí. La unión de la varilla rizadora y de la pinza principal se realiza preferentemente mediante escuadras -12- con gorriones -13- dispuestas en los extremos
20 de una de las ramas de la pinza principal y ojetes -14- previstos en la varilla rizadora para encajarse sobre los gorriones -13-.

La pinza calentadora -4-, puede proveerse de empalmes eléctricos -5-6-. Presenta una mordaza -7- que abraza por abajo a la varilla rizadora y otra mordaza -8- mayor que la abraza por arriba.
25 La pinza calentadora -4- puede mediante soportes -11- fijarse firmemente o en forma suprimible en la pinza principal. En este último caso pueden unas puntas previstas en los soportes -11- agarrar elásticamente en orificios de las escuadras -12-.

= = = = =



N O T A. -
=====

La presente patente de invención comprende las siguientes reivindicaciones:

5 1.- Un aparato ondulator, caracterizado porque se prevé una varilla rizadora (2) con juntas o gorriones (3) en gran número dispuestas por un lado y separadas entre sí, varilla que se une en forma suprimible con la pinza principal (11) y sobre la cual se fija una pinza calentadora (4).

10 2.- Un aparato ondulator según el punto 1, caracterizado porque en una rama de la pinza principal (1) se prevén gorriones (13) para encajar la varilla ondulatora (2).

15 3.- Un aparato ondulator según el punto 2, caracterizado porque una de las mordazas de la pinza calentadora se fija en forma suprimible mediante gorriones elásticos en agujeros de los soportes de la varilla rizadora.

4.- Un aparato ondulator según el punto 3, caracterizado porque en la varilla rizadora se disponen ranuras para guiar el pelo.

20 5.- Aparato para ondular el pelo.- Según se describe y reivindica en la presente memoria descriptiva y se ilustra con los dibujos que a la misma se acompañan.

Consta esta memoria de cuatro páginas foliadas y escritas a máquina por una sola cara.

Madrid, a 30 de Marzo de 1936.-
GUILLERMO
P.P. *[Signature]*

30.14

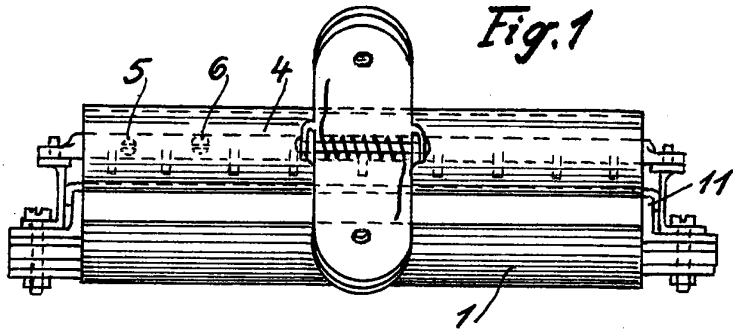


Fig. 1

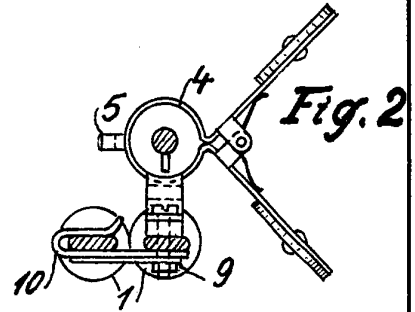


Fig. 2

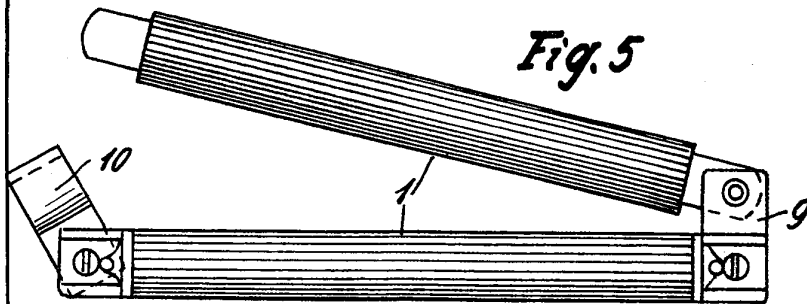


Fig. 5

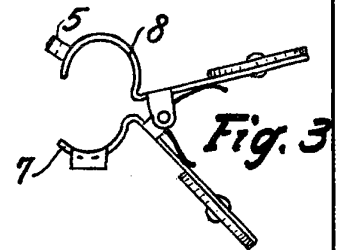


Fig. 3

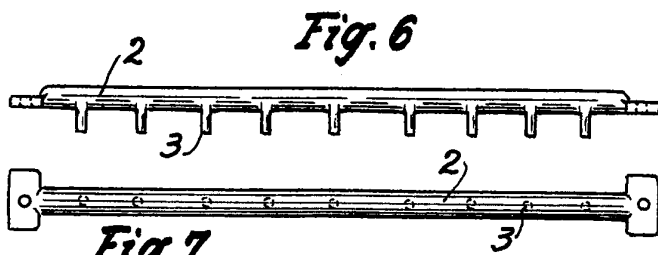


Fig. 6

Fig. 7

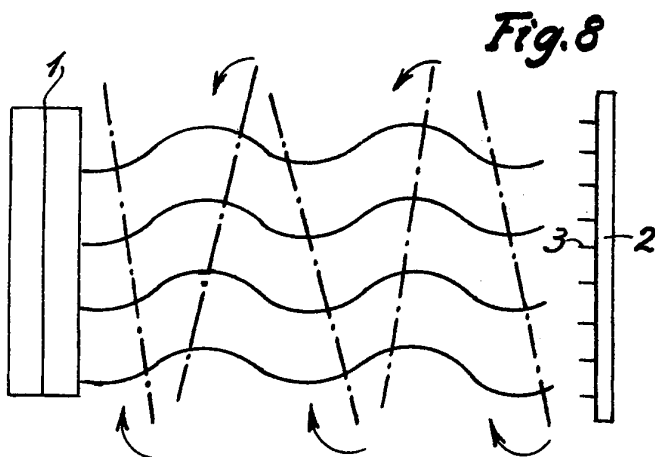


Fig. 8

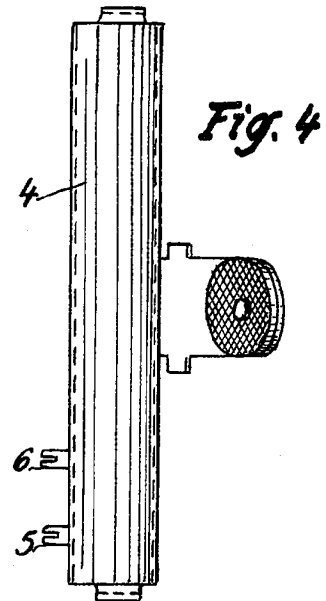


Fig. 4

Ernst A. Hecker