



141807

EB/. =

MEMORIA DESCRIPTIVA

para una patente de invención, por veinte años, por: " Dispositivo para la fabricación de tubos drenadores de hormigón o similar bajo tierra " a favor del Prof. Dr. Heinz JANERT, residente en Leipzig /Alemania/ Johannisallee, 21. =

= = = = =

El invento se refiere a la fabricación de tubos de drenaje o similares bajo tierra.

Es sabido, que los tubos de hormigón para el drenaje y regadío se moldean bajo tierra. Hasta el presente se procedía generalmente introduciendo en la tierra masas húmedas de hormigón por mecanismos correspondientes, y moldeando por abajo progresivamente hasta el perfil tubular. La introducción sin embargo de las masas húmedas de hormigón ha ofrecido siempre dificultades, pues los tubos y similares se ciegan. Estos inconvenientes pueden evitarse cuando las masas de hormigón que se han de elaborar se introducen hacia abajo secas y solo allá abajo en la tierra se humedecen inmediatamente



antes o durante su moldeado en tubo.

El invento se refiere a un dispositivo con el que puede realizarse muy ventajosamente este procedimiento. Consiste esencialmente en que en el llamado cuerpo topo metido en la tierra se prevén herramientas adecuadas de transporte y mezcla para el material de hormigón que llega seco abajo, las cuales realizan tanto su humedecimiento uniforme con el agua introducida abajo como también una compresión suficiente del material contra la subsiguiente pieza moldeadora.

En el dibujo se ilustra un ejemplo de ejecución, presentando:

La fig. 1, una vista general de la disposición en una sección longitudinal.

Las figs. 2 y 3, cada una, una sección en corte horizontal y respectivamente vertical.

El dispositivo se compone de un espadón 1, en el que por abajo se fija el llamado topo o la granada 2, que al atravesar por el suelo forma en éste un canal tubular. Al introducir las masas de hormigón húmedas esto se realiza por el espadón 1. Las masas de hormigón llegadas al tubo producido se moldean luego en un tubo gracias a la pieza moldeadora 3, introducida posteriormente.

Para la práctica del procedimiento con material de hormigón introducido seco, el dispositivo según el invento posee un canal 4, dispuesto directamente por detrás del espadón. En la granada 2, se dispone un eje 5, que se mueve por arriba por ejemplo mediante una transmisión de cadena 6. Sobre el eje 5, se asienta una hélice prensadora 7, por la que se recoge el material de hormigón seco que cae por el canal 4, y lo impele hacia atrás. En este punto el material se humedece al mismo tiempo con el agua introducida por la tubería 8. En la parte 9, que forma la cámara mezcladora, se encuentran también pequeñas paletas o similares movidas por el eje 5, y las cuales mezclan íntimamente el hormigón humedecido. La mezcla de hormigón



así producida se moldea luego en el tubo por la pieza modeladora 3, que sigue:

N O T A
=====

5 La presente solicitud de patente consta de las siguientes reivindicaciones:

1. - Un dispositivo para la fabricación de tubos de hormi-
gón y material análogo por debajo de la superficie de la tierra, con
un cuerpo llamado topo, que forma el canal para el tubo y por detrás
del cual se moldea el material introducido por un cuerpo moldeador
10 dándole forma de tubo, caracterizado porque entre el cuerpo topo, la
granada y la subsiguiente pieza moldeadora, se dispone una cámara
mezcladora, en la que se humedece el material del hormigón introduci-
do seco y mediante aletas o similares movidas se mezcla y se empuja
hacia atrás contra el cuerpo moldeador.

15 2. - Un dispositivo según el punto 1, caracterizado por -
que la cámara mezcladora -9- se construye como prolongación de la
granada -2-.

3. - Un dispositivo según los puntos 1 y 2, caracterizado
porque las herramientas mezcladoras y prensadoras dispuestas en la
20 cámara mezcladora se accionan por un eje -5- apoyado en el cuerpo
-2- de la granada.

4. - " Dispositivo para la fabricación de tubos drenadores
de hormigón o similar bajo tierra " según se describe y reivindica
en esta memoria descriptiva y se ilustra con los planos que a la mis-
25 ma se acompañan.

Consta esta descripción de tres hojas foliadas y escritas
a máquina por una sola de sus caras.

Madrid, a 28 de marzo de 1936. -

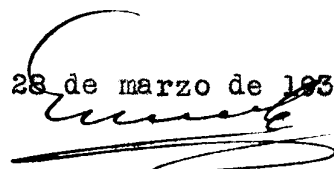




Fig. 1

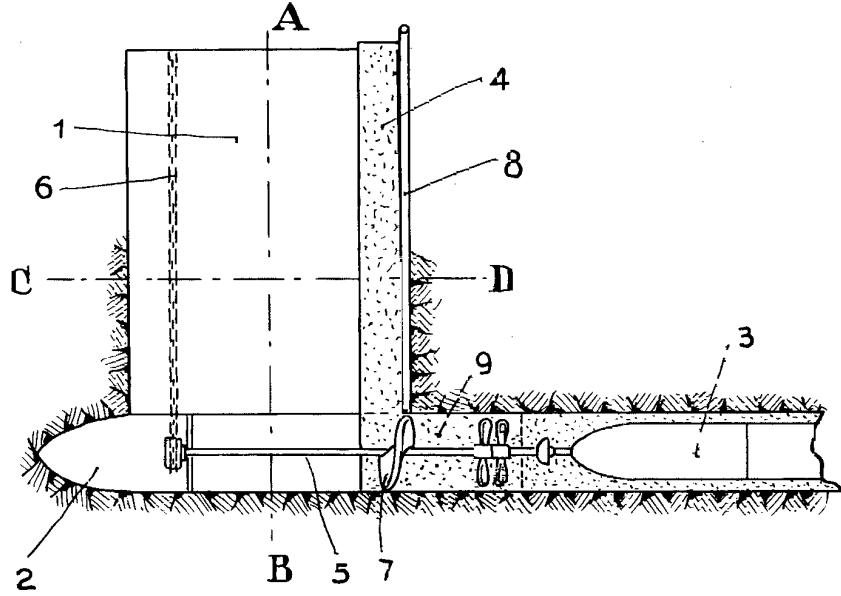


Fig. 2

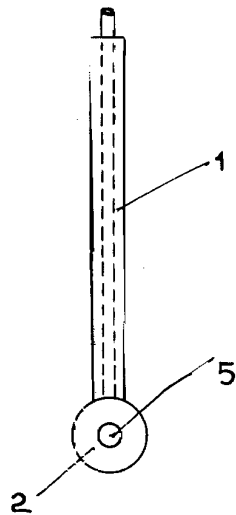
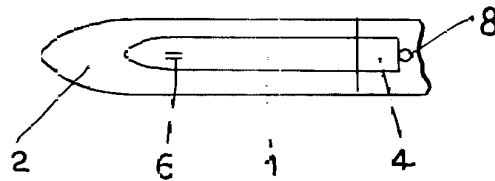


Fig. 3



ESCALA VARIABLE

A handwritten signature in cursive script, possibly reading "Enrique", with a horizontal line underneath.