

141804



M O D E L O D E U T I L I D A D

por "UN TOALLERO DE TIPO ARGOLLA, AUTOSUJETABLE", a favor de Don Enrique Ferrer Fanlo, de nacionalidad española, residente en Barcelona, calle Gosol, nº 20.-----

MEMORIA D E S C R I P T I V A

El presente modelo de utilidad tiene por objeto garantizar la explotación y fabricación exclusiva, en todo el territorio nacional, de un toallero autosujetable, de los de tipo de argolla, de acuerdo con las especificaciones detalladas en la descripción que sigue.

5 La característica esencial del toallero objeto del presente modelo de utilidad, es su fácil colocación, mediante la adherencia del dispositivo de ventosa de que va provisto a la superficie plana vertical deseada, sea mosaico, cristal, madera esmaltada, etc., sin necesidad de colocar anteriormente ningún elemento de sujección.

10 Con el fin de complementar la descripción de los elementos que constituyen el toallero objeto de este modelo de utilidad, se adjunta una hoja gráfica donde se ha dibujado en su fig. 1, el objeto en posición de reposo, y en la fig. 2, el mismo una vez adherido a la superficie requerida. La fig. 3, dibuja un detalle del toallero, donde puede apreciarse la constitución
15 del mismo.



5 Siguiendo los diseños, se observa que el toallero de argolla objeto del presente modelo de utilidad, consiste en la pieza en forma de argolla -3-, que constituye el elemento donde se colocará la toalla o paño, cuya argolla posee dos apéndices simétricos y paralelos -4-, sujetos al núcleo -5- de la ventosa -6- mediante el pasador -7-, sobre el cual pueden girar.

10 Dicho pasador está colocado en posición descentrada con respecto a la zona central de los apéndices -4-, de forma que estando en posición de reposo, dichos apéndices quedan colocados junto a la carcasa rígida -8- exterior de la ventosa. Haciendo girar la argolla -3- alrededor del eje pasador -7-, los extremos -9- de los apéndices se apoyarán sobre la carcasa rígida -8-, provocando el desplazamiento del núcleo -5- de la ventosa -6- y originándose el vacío en el interior de la misma, la cual quedará adherida sobre la superficie -10-.

15 Descrito suficientemente el objeto de la invención, es de hacer notar que al ser llevado a la práctica, podrán variar las formas, dimensiones y proporción de los distintos elementos, así como los materiales utilizados, sin que por ello se altere, ni modifique, su esencialidad.

- N O T A -

20 Se reivindica como objeto del presente Modelo de Utilidad:

1º.- Un toallero de tipo argolla, autosujetable, caracterizado por estar constituido por una pieza en forma de argolla, provista de dos apéndices simétricos, unidos por un pasador, alrededor del cual puede girar la argolla, al núcleo de una ventosa, estando finalmente dicha ventosa
25 cubierta por una pieza rígida protectora.

2º.-El propio toallero, según la reivindicación anterior, caracterizado porque el pasador de unión se encuentra desplazado con respecto a la zona central de los apéndices de la argolla, por lo que al efectuarse un giro de la misma sobre el pasador de unión, los extremos de los apéndices
30 se apoyarán sobre la carcasa rígida de la ventosa, provocando el desplazamiento del núcleo y de la parte central de la ventosa, por lo que se crea

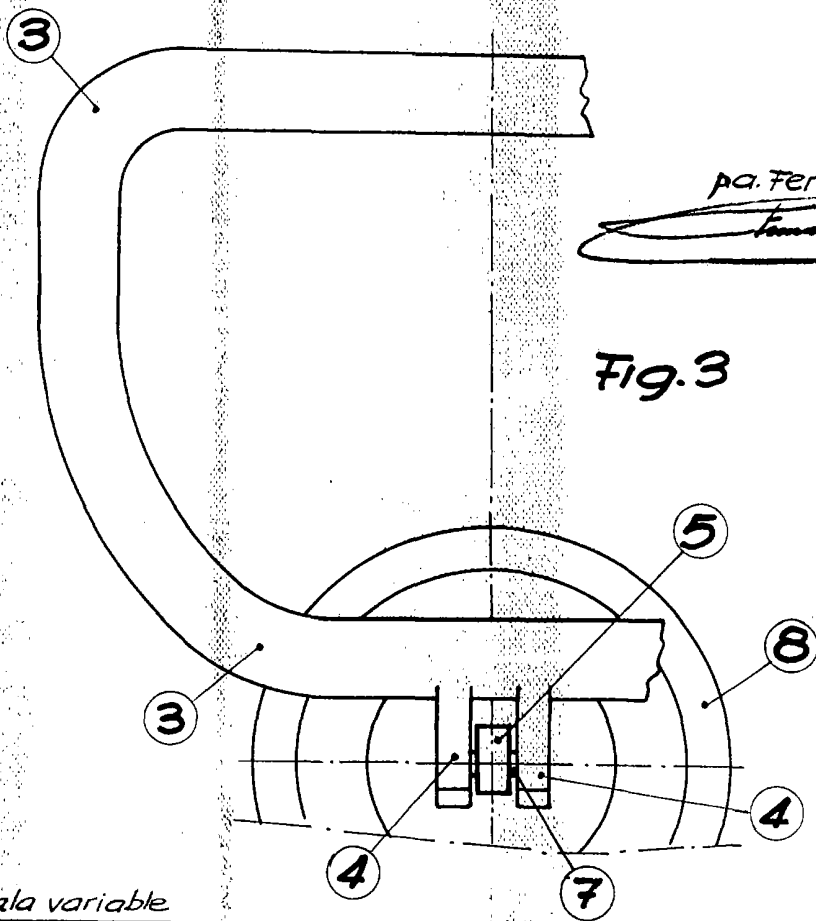
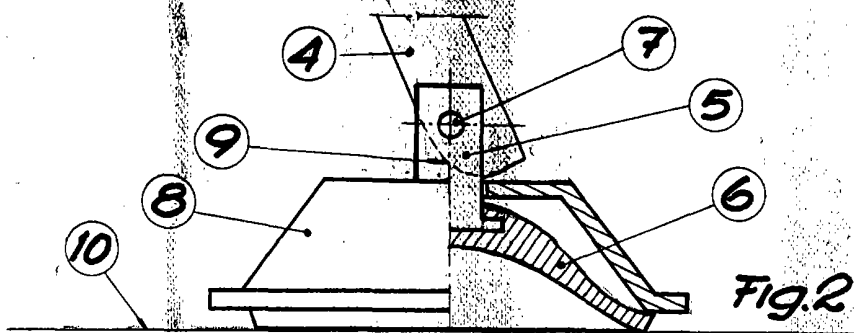
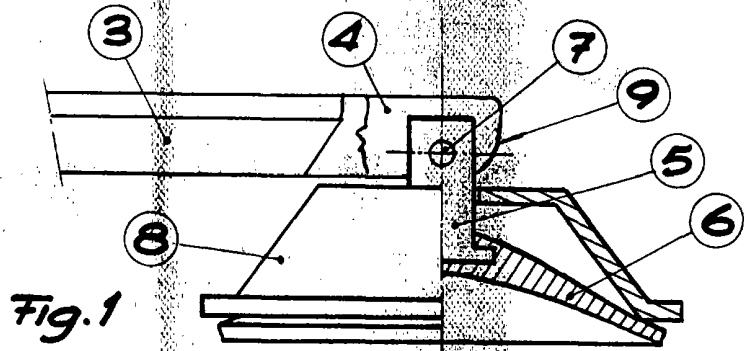
141044



el vacío en su interior y queda adherida a la superficie deseada.

3º.- UN TOALLERO DE TIPO ARGOLLA, AUTOSUJETABLE.-

Madrid, 27 de Septiembre de 1968-



pa. Fernando Peraire

Fig. 3

Escala variable