

14 1792

1792

24



M O D E L O D E U T I L I D A D

por VEINTE años

en España, a favor de ULGOR, S.C.I., de nacionalidad española residente en Barrio de San Andrés MONDRAGON (Guipuzcoa), cuyo modelo se refiere a :

"QUEMADOR PARA GASES MEJORADO"

o.o.o.o.o.

M E M O R I A D E S C R I P T I V A

El presente Modelo se refiere conforme su enunciado indica a un quemador para gases, mejorado en sus características de diseño montaje y organización especialmente apto para ser incorporado a cocinas domésticas e industriales.

5.-

Los quemadores de uso doméstico constan esencialmente de un cuerpo de quemador o apoyo, del tipo denominado de pipa y un difusor por donde se efectúa la salida de la llama. En dicho difusor se prevé la incorporación de unas aalidas para llamas principales y otra salida para llama piloto que estabiliza a las principales en su base.

10.-

La potencia calorífica de un quemador es función del diámetro del mismo. Si en las cocinas queremos disponer de potencias caloríficas diferentes debemos de tener quemadores de distintas dimensiones , los cuales tendrán diferente cuerpo de quemador.

15.-

141792



- 2 -

5.- Por el presente modelo se evitan estos inconvenientes disponiendo para variar potencias caloríficas de un cuerpo de quemador común y un difusor del mismo diámetro variando solamente en el difusor la sección de salida de las llamas principales.

10.- Una idea más completa del objeto que constituye este modelo la proporciona la descripción siguiente, al hacer referencia a los dibujos que a esta memoria se acompañan, en los que, de manera un tanto esquemática y exclusivamente por vía de ejemplo, se representan los conjuntos y detalles más característicos de la idea del invento, al hacer referencia a un posible caso de realización práctica.

En dichos dibujos:

15.- La figura única representa un corte sección del conjunto del quemador según un plano vertical.

20.- Como puede apreciarse en la referida figura, el quemador aquí preconizado, consta, esencialmente, de un cuerpo de apoyo del tipo de pipa -1- que dispone una entrada de gas -2- y de una zona inclinada de apoyo -3- del difusor, centralmente dispone de un orificio -4- de entrada de aire primario. En el difusor -5- y en su parte central se dispone de unos orificios inclinados que constituyen una corona central de llama.

25.- El difusor -5- se apoya en la zona -3- del cuerpo -1- por medio de unos nervios -7- equidistantes que forman la salida -8- de la llama piloto.

30.- En cima de la llama piloto se prevé dos ranuras -9- y -10- a todo lo largo de la periferia, que constituyen las salidas de las llamas principales. De esta forma se aumenta la sección de salida de las llamas principales, aumentando, por lo tanto, la potencia del quemador a igualdad de diametro del

141792

24 812-1938



- 3 -

mismo.

La llama piloto -8- estabiliza en su base a la llama principal de la corona -10- y esta corona estabiliza a su vez, a la llama principal de la corona -9-.

- 5.- Descrita convenientemente la naturaleza del Modelo de Utilidad como, asimismo, la forma de poderlo llevar a la práctica, para convertirlo en una realidad industrializable, se hace constar que, en el mismo, serán susceptibles de introducirse todas aquellas modificaciones dá detalle, que las circunstancias y la práctica pudieran aconsejar; siempre y cuando que, con las variantes que se introduzcan, no se cambie al tere o modifique, la esencialidad del objeto descrito.
- 10.-

N O T A

- 15.- Se declara como de novedad y propiedad para todo el territorio español el contenido de las siguientes

R E I V I N D I C A C I O N E S

- 1ª.- "Quemador para gases mejorado", caracterizado esencialmente por estar constituido por un cuerpo en forma de pipa provisto en su cazoleta de un caldo central para la entrada de aire, apoyandose sobre dicho cuerpo un difusor, provisto de una pluralidad de orificios que forman una corona central de llama y unos nervios equidistantes que se apoyan en el borde de la cazoleta, determinando las salidas para la llama piloto, sobre las cuales y de modo perimetral se dispone dos o más coronaâ en toda la periferia del difusor para la salida de las llamas principales.
- 20.-
- 25.-

141792 24



- 4 -

2ª.- "QUEMADOR PARA GASES MEJORADO"

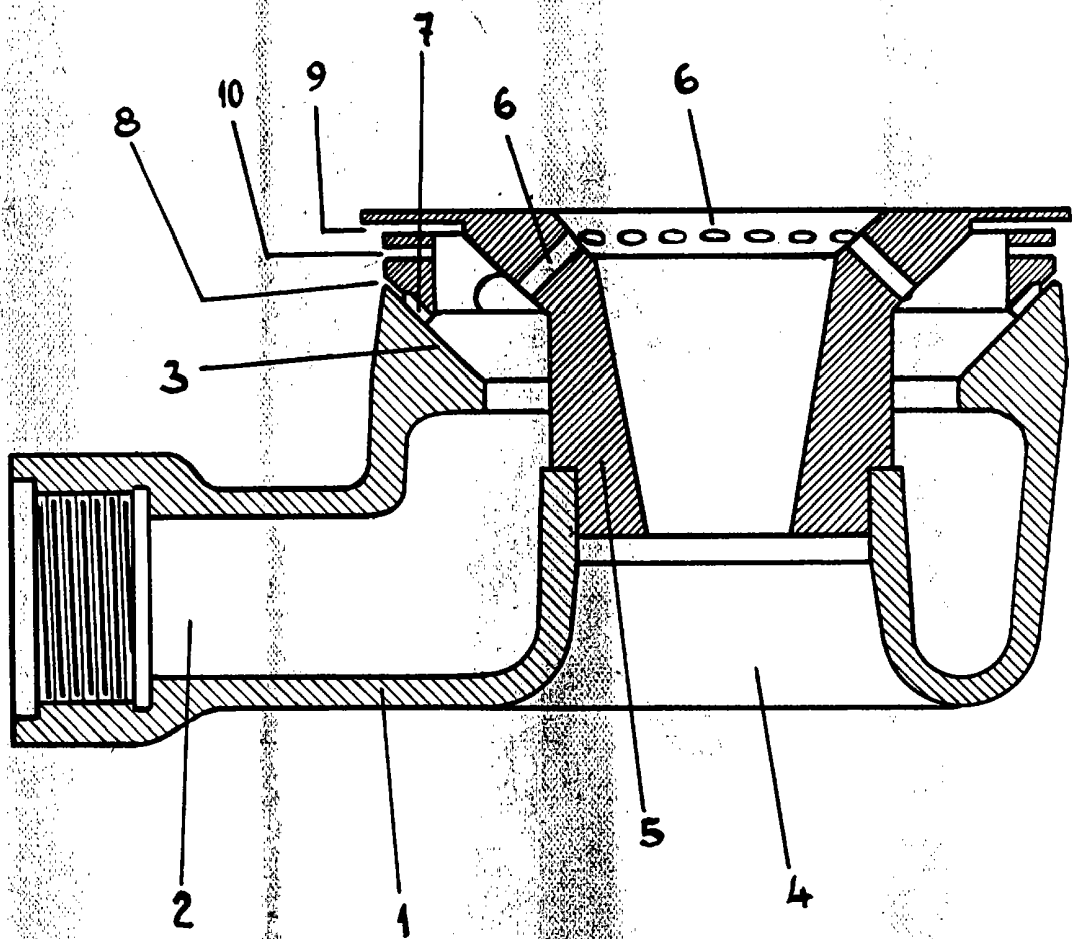
Todo ello conforme se describe y reivindica en la presente memoria que consta de CUATRO hojas escritas a máquina por una sola de sus caras y dibujos que la ilustran.

Madrid, 24 de Septiembre de 1.968

E. GONZALEZ VACAS
P. P.



141792



MADRID 19 SEPTIEMBRE 1968
E. GONZALEZ YACAS
P. P.

Escala variable