

MODELO DE UTILIDAD

Clase B 65 d

MEMORIA DESCRIPTIVA

sobre:

"ENVASE HERMETICO CON MEDIOS PROPIOS DE APERTURA".

Solicitante: Don ANTONIO RIERA GUITART,
de nacionalidad española, residente en
BARCELONA, Cerdeña, 532.

La presente solicitud se refiere a un envase hermético con medios propios de apertura, del tipo de los constituidos totalmente por un material laminar.

5 Son de dominio público numerosas realizaciones de envases que, en la mayoría de los casos, necesitan de algún útil o accesorio complementario para ser abiertos.

Este tipo de envases ocasiona muchas incomodidades y algún accidente, puesto que algunos de los útiles normalmente utilizados para la apertura de envases metálicos resultan ser de funcionamiento complicado y peligroso.

10 El envase hermético objeto de la presente solicitud soluciona los inconvenientes mencionados y, en su esencia, se caracteriza porque la tapa, unida herméticamente al borde superior del envase, está dotada de unas líneas de debilitamiento producidas por una embutición previa y lleva unida a su centro una lengüeta susceptible de ser asida con los dedos, de modo que al tirar de ésta lengüeta, la tapa queda escindida en forma de una tira, sin solución de continuidad y a manera de espiral, pudiéndose separar totalmente la tapa del envase sin necesidad de ningún útil o accesorio complementario.

En los dibujos adjuntos se ilustra, a título de ejemplo no limitativo, una forma de realización de la presente solicitud.

25 La Fig. 1 es una vista en perspectiva de un envase cerrado, de acuerdo con la presente solicitud;

la Fig. 2 ilustra una vista del envase de la Fig. 1

en posición semiabierta; y

la Fig. 3 representa el envase de las Figs. 1 y 2 en posición totalmente abierta.

En dichas Figs. puede apreciarse que el envase 1 está
5 provisto de una tapa 2 dotada de unas líneas de debilitamiento 3. En el centro de la tapa 2 puede apreciarse una lengüeta 4 solidariamente fijada a ella y susceptible de ser asida con los dedos.

Para abrir el envase basta con tirar de la lengüeta 4,
10 quedando escindida la tapa 2 en forma de una tira continua 5 a manera de espiral.

Se hace constar que todo cuanto no altere, cambie o modifique lo esencial del envase hermético con medios propios de apertura descrito, puede quedar sometido a varia-
15 ciones de detalle.

N O T A

El Modelo de Utilidad que se solicita recae sobre las siguientes reivindicaciones:

1.- Envase hermético con medios propios de apertura,
20 del tipo de los constituidos totalmente por un material laminar, caracterizado porque la tapa (2), unida herméticamente al borde superior del envase, está dotada de unas líneas de debilitamiento (3) producidas por una embutición previa y lleva unida a su centro una lengüeta (4) suscep-
25 tible de ser asida con los dedos, de modo que al tirar de esta lengüeta (4) la tapa queda escindida en forma de una tira (5), sin solución de continuidad y a manera de espi-

ral, pudiéndose separar totalmente la tapa (2) del envase (1) sin necesidad de ningún útil o accesorio complementario.

2ª.- ENVASE HERMETICO CON MEDIOS PROPIOS DE APERTURA,
5 tal y como queda descrito y reivindicado en la presente memoria que consta de cuatro hojas mecanografiadas por una sola cara y de una lámina de dibujos.

BARCELONA, 14 de Septiembre de 1968.

ANTONIO RIERA GUITART
P.P.

J. GOMEZ-ACEBO Y MODET
P. P. Firmado: W. Stähli Signer

ESCALA VARIABLE

FIG. 1

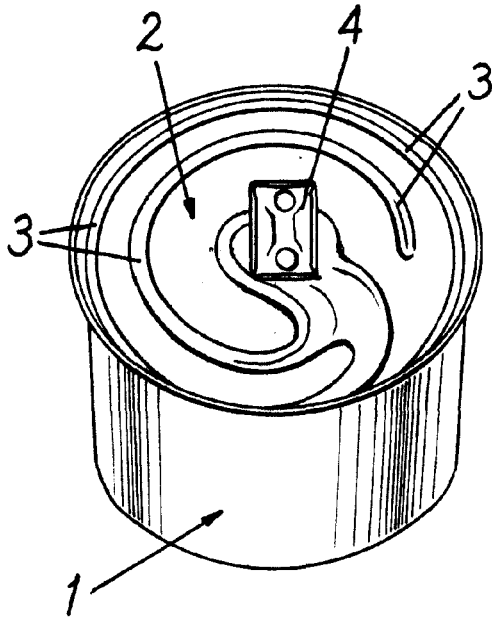


FIG. 2

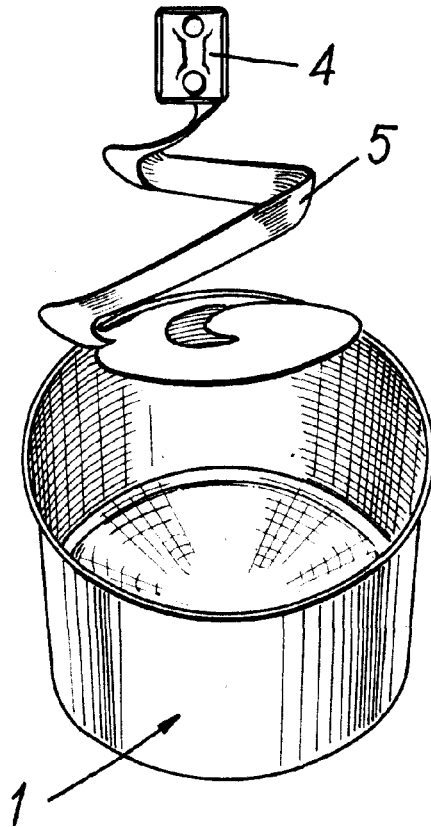
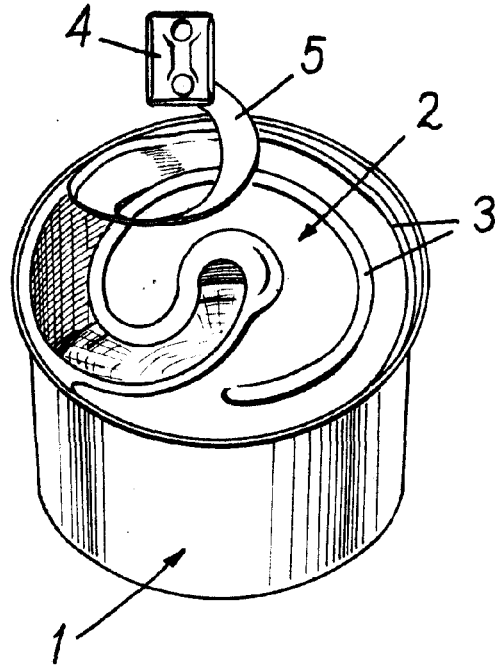


FIG. 3

BARCELONA, 14 de Septiembre de 1968.
ANTONIO RIERA GUITART
P.P.

J. GOMEZ-ACEBO Y MODET

Firmado: W. Stöckli Signer