





1936

- 2 -

claras, a través de las cuales puede pasar la luz de una pequeña  
lámparita dispuesta en la parte posterior, que ilumina solamen-  
15 te una porción de una de las escalas del cuadrante o sector del  
aparato.

Se comprende, por lo tanto, que desplazando dicho bas-  
tidor o marco en sentido ascendente o descendente quedará ilumi-  
nada una porción de una u otra de las diferentes escalas concén-  
20 tricas que lleva el cuadrante, lo cual permite iluminar solamen-  
te la escala en que figura la estación que se desea buscar, es-  
tando dicho bastidor o marco en combinación con un mecanismo  
de índole conveniente que determina para cada una de las posi-  
ciones posibles de dicho bastidor, las diferentes conexiones  
25 que se han de verificar en el aparato para que quede dispuesto  
para recibir las emisiones del grupo de estaciones correspon-  
diente a la escala que está iluminada.

A este efecto, el bastidor o marco corredero, está  
provisto de una cremallera que engrana con un piñón solidario  
30 de un eje que sale al exterior del aparato y que termina en  
una manecilla, mediante la cual puede hacerse girar dicho eje  
desplazando la cremallera y por lo tanto el bastidor. Este mis-  
mo eje, por su parte posterior está acoplado a una pieza de  
resorte que determina el enclavamiento del eje y por lo tanto  
35 del bastidor en las diferentes posiciones correspondientes  
a las escalas del cuadrante, y, además, este mismo eje puede  
estar también acoplado a mecanismos de conexión o de interrup-  
ción convenientes, por medio de los cuales se pondrán en fun-  
cionamiento uno u otro de los diferentes circuitos que com-  
40 prende el aparato.

El cuadrante, que es de material transparente, puede  
estar montado en cualquiera de las formas usuales, y accionado  
por medio de un botón ya sea a velocidad reducida o de otro  
modo. Este cuadrante puede estar preferentemente dividido en  
45 dos mitades, destinándose la mitad superior a comprender diver-  
sas escalas concéntricas, con las frecuencias de las estacio-  
nes emisoras, mientras que en la mitad inferior se pueden dis-



poner otras escalas concéntricas que indiquen las longitudes  
de onda en correspondencia con la estación señalada en la mi-  
50 tad superior, de manera que pueda efectuarse la lectura simul-  
tánea de las frecuencias y de las longitudes de onda de una  
misma estación.

En el plano adjunto se representa, como ejemplo, una  
55 forma de ejecución de los perfeccionamientos objeto de esta  
patente.

La figura 1, es una vista de frente del cuadrante  
giratorio y del selector automático de escalas.

La figura 2, es una vista en planta de los órganos  
60 representados en la figura 1.

La figura 3, es una sección vertical por la línea  
III-III de la figura 1.

La figura 4, es una vista similar a la de la figura  
1 con el cuadrante parcialmente rasgado para mostrar el marco  
65 o bastidor del selector de escalas.

Según se representa en los planos, el cuadrante -10-  
comprende varias escalas concéntricas -11- cada una de las cua-  
les corresponde a un grupo de estaciones de un orden de fre-  
cuencias determinado, y el aparato comprende diferentes cir-  
70 cuitos que pueden conectarse o desconectarse a voluntad para  
recibir las emisiones de las estaciones correspondientes a las  
diferentes escalas del cuadrante. El cuadrante -10- puede es-  
tar montado giratorio en cualquier forma conveniente, por ejem-  
plo, dispuesto sobre el disco soporte -12- fijado solidaria-  
75 mente al extremo del eje -13-, el cual es giratorio sobre el  
soporte o cojinete -14-, estando dicho eje acoplado a los con-  
densadores u otros aparatos de sintonización que no se represen-  
tan en el plano. Para obtener el giro del cuadrante a velocidad  
conveniente puede disponerse el disco soporte -12- provisto de  
80 una ranura semi circular contra cuyo borde exterior -15- se apo-  
ya la garganta -16- practicada en el eje -17- del botón de ma-  
niobra -18-, manteniéndose dicha garganta convenientemente apre-  
tada contra el borde de la ranura por medio del resorte -19-.  
De este modo el movimiento de giro del botón -18-, aunque sea



1936

- 4 -

rápido, se traduce en un movimiento lento del cuadrante -10-.

85

Detrás del cuadrante -10- se ha dispuesto un marco o bastidor -20- que puede deslizarse con movimiento ascendente o descendente convenientemente guiado sobre la pieza soporte fija -21-. Este marco o bastidor -20- presenta una prolongación inferior que forma una cremallera -22- que engrana con un piñón -23- solidario del eje -24-, el cual en su parte anterior lleva una manecilla -25-, por medio de la cual puede obtenerse el desplazamiento de la cremallera y por lo tanto del marco o bastidor -20-. La parte superior del marco o bastidor -20-, está provista de una película o lámina de un material

90

translúcido -30- que presenta una porción horizontal transparente -31- en combinación con una raya o faja vertical, también transparente -32-. La porción horizontal transparente -31- es aproximadamente del ancho de una de las escalas o sea de la separación entre dos escalas concéntricas consecutivas del cuadrante -10-. Detrás de la parte superior del bastidor, se ha dispuesto una pequeña bombilla -33- o cualquier otro foco luminoso, y detrás del mismo, una pantalla reflectora -34- preferentemente coloreada, que cubre aproximadamente todo el diámetro del cuadrante.

95

100

105

Al accionar la manecilla -25- para producir el desplazamiento del bastidor -20-, se desplazará también la lámina translúcida -30- y quedará iluminada intensamente a través de la porción transparente -31- una u otra de las escalas concéntricas del cuadrante. La lámina translúcida -30- puede estar coloreada con un tono mas o menos intenso, con lo cual la región del cuadrante dispuesta alrededor de la zona intensamente iluminada, quedará ligeramente coloreada, contribuyendo a que destaque mas visiblemente la porción iluminada.

110

115

Y, finalmente, la pantalla reflectora -34- dispuesta en la parte posterior, y que preferentemente puede ser también coloreada, reparte una luz difusa de la tcnalidad conveniente, sobre la totalidad de las escalas del cuadrante, lo cual contribuye a tener continuamente una visión exacta de la posición



120 en que se halla el cuadrante y poder apreciar si su posición corresponde a la estación emisora que se busca.

125 El marco o bastidor -20- puede quedar convenientemente detenido en cada una de las posiciones correspondientes a las diversas escalas del cuadrante -10-. A este efecto el eje -24- solidario de la manecilla -25-, es también solidario, por la parte interior, de una pieza de resorte -35- en forma de unos brazos elásticos provistos en sus extremos de unas ruedecitas -36- que corren sobre un plato o disco -37-, fijado a la caja o soporte del aparato, estando este plato o disco provisto en puntos convenientes de pequeñas cavidades o entalladuras en las que encajan las ruedecitas -36-, manteniendo de este modo fijada la posición angular del eje -24- en relación con los diversos desplazamientos del cuadro o bastidor -20-. El eje -24- presenta una prolongación -38- que puede estar acoplada convenientemente a mecanismos de tipo conocido para producir, en correspondencia con las posiciones del eje -24- y por lo tanto del bastidor -20-, la conexión o desconexión de los diferentes circuitos que componen el aparato para cada uno de los órdenes de frecuencias expresados en las escalas concéntricas del cuadrante -10-.

140

N O T A

Se reivindica como objeto de esta patente:

145

1) Perfeccionamientos en los aparatos receptores de radiotelefonía, que consisten en combinar un cuadrante o sector transparente que presenta un número variable de escalas concéntricas, con un marco o bastidor corredero en sentido ascendente o descendente que lleva una película translúcida coloreada, provista de una porción horizontal y otra vertical transparentes o claras, a través de las cuales puede pasar la luz de una pequeña lamparilla dispuesta en la parte posterior que ilumina solamente una porción de una de las escalas del cuadrante o sector del aparato.

150

2) En los aparatos receptores de radiotelefonía según la reivindicación anterior, la disposición del marco o



155 bastidor corredero, solidario de una cremallera que engrana  
con un pequeño piñón montado en un eje que puede hacerse gi-  
rar por medio de una manecilla, produciéndose de este modo  
el desplazamiento de la cremallera y por lo tanto del marco  
o bastidor corredero provisto de la película translúcida, para  
iluminar con luz intensa la escala deseada.

160 3) En los aparatos receptores de radiotelefonía se-  
gún cualquiera de las reivindicaciones anteriores, la disposi-  
ción de una pieza de resorte en combinación con una pieza pro-  
vista de orificios o entalladuras para determinar el enclava-  
miento del eje que acciona la cremallera y por lo tanto del  
165 bastidor, en las diferentes posiciones correspondientes a ca-  
da una de las escalas del cuadrante.

170 4) En los aparatos receptores de radiotelefonía se-  
gún cualquiera de las reivindicaciones anteriores, la disposi-  
ción del eje que produce el desplazamiento del bastidor, aco-  
plado a mecanismos de conexión o de interrupción convenientes  
por medio de los cuales se ponen en funcionamiento uno u otro  
de los diferentes circuitos que comprende el aparato, para que  
este quede dispuesto para recibir las emisiones de las diferen-  
tes estaciones correspondientes a la escala determinada por la  
175 posición del marco o bastidor corredero.

180 5) En los aparatos receptores de radiotelefonía  
según cualquiera de las reivindicaciones anteriores la dis-  
posición detrás de la bombilla o foco que ilumina el cuadrante  
a través del marco o bastidor, de una pantalla reflectora pre-  
ferentemente coloreada que reparte una luz difusa de la tona-  
lidad conveniente sobre toda la porción del cuadrante ocupado  
por las escalas, quedando así estas escalas parcialmente ilu-  
minadas.

185 6) En los aparatos receptores de radiotelefonía según  
cualquiera de las reivindicaciones anteriores, la disposición  
del cuadrante o sector transparente, dividido en dos mitades,  
comprendiendo la superior un cierto número de escalas concén-  
tricas, que indican las frecuencias de diferentes grupos de es-



190

taciones emisoras, mientras que la porción inferior comprende así mismo un cierto número de escalas concéntricas que indican las longitudes de ondas de las estaciones correspondientes de la parte superior, de modo que al efectuar la lectura de la estación que se busca en la parte superior queda simultáneamente señalada la longitud de onda en las escalas de la parte inferior.

195

7) Perfeccionamientos en los aparatos receptores de radio-telefonía.

Barcelona 12 marzo 1936.

JOSÉ M. BOLIBAR  
P.R.

FIG. 1.

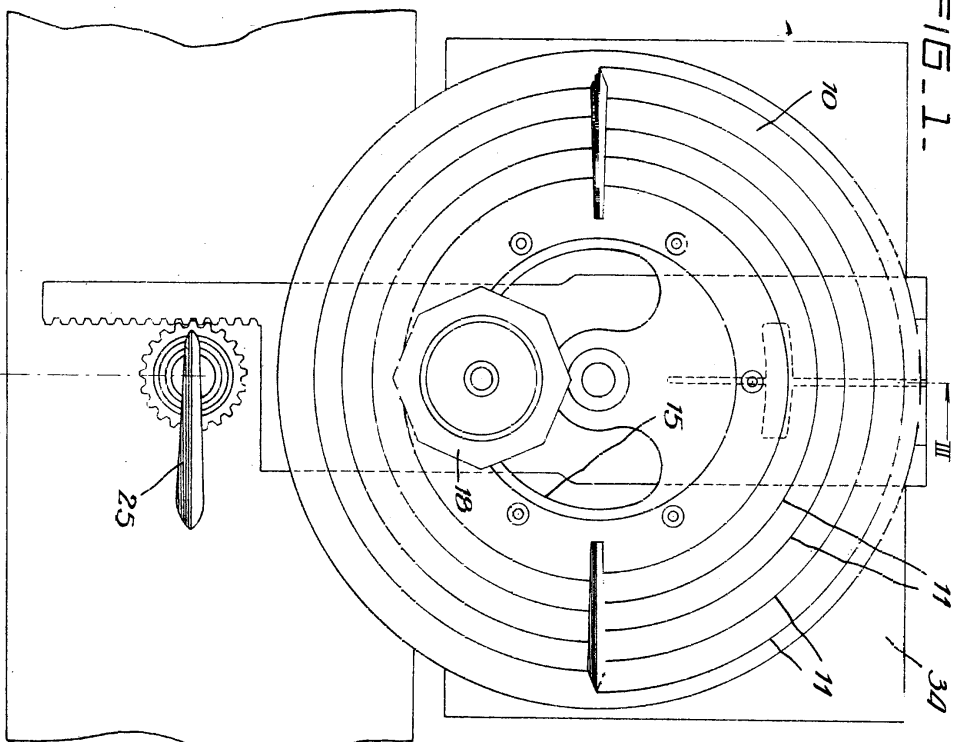


FIG. 2.

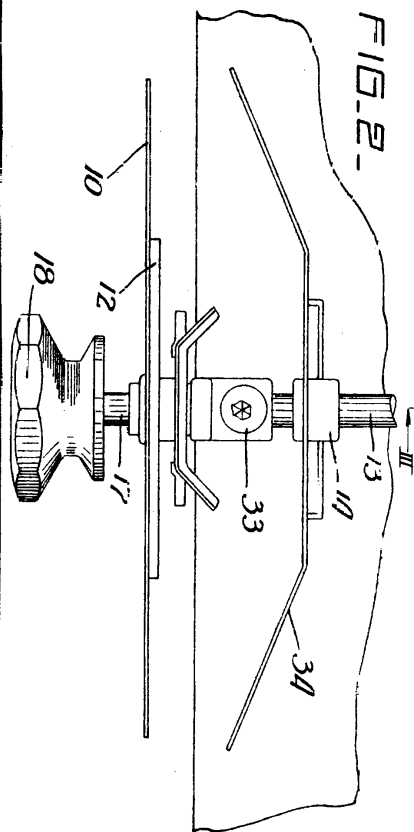


FIG. 3.

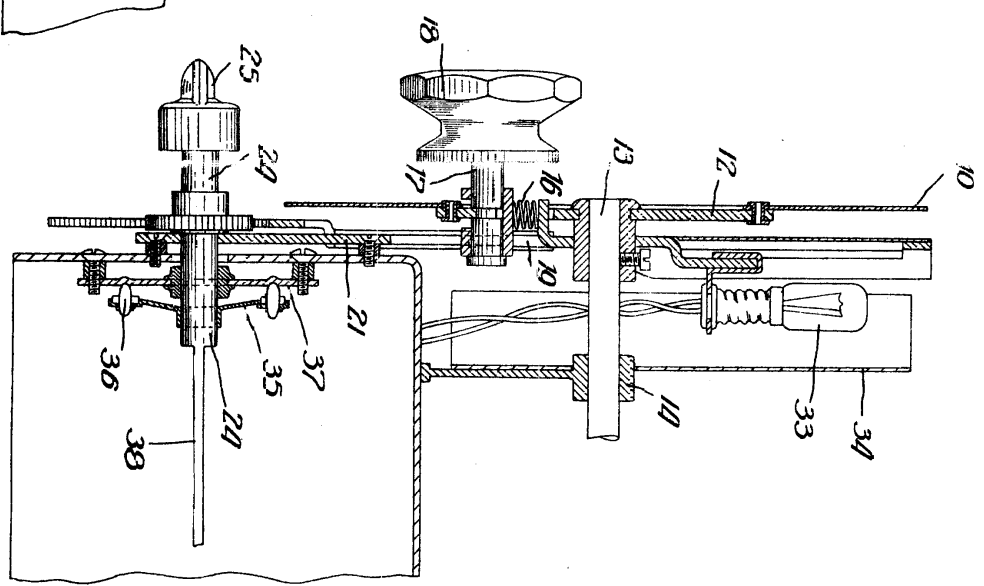
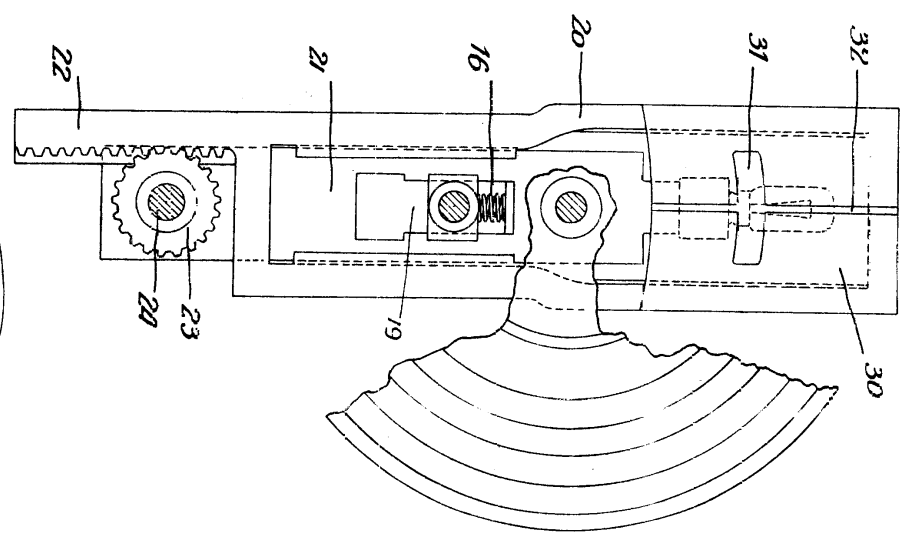


FIG. 4.



*Manufactured by*  
*Wachier S.p.A.*

