

141771

MEMORIA DESCRIPTIVA

D. Vittorio PINELLI.- ROMA (Italia).

141771



PATENTE DE INTRODUCCION

por 10 años

para "Un perfeccionamiento de las caretas antigás que permite hacer oír claramente la voz del usuario al través de las mismas"-----

a favor de D. Vittorio PINELLI, de nacionalidad y residencia italianas.

-----

MEMORIA DESCRIPTIVA

Las caretas antigás corrientes no permiten, como es sabido, que los usuarios hagan oír su voz claramente a una cierta distancia, lo cual constituye un inconveniente bastante grave para los que por razones de su propio oficio o servicio tengan necesidad de hablar cuando lleven la careta para dar órdenes a voces o con otros fines, haciéndose oír claramente hasta lejos del lugar en que se encuentren. Además con las caretas antigás usuales el hablar produce una notable fatiga, que se traduce en una disminución de la resistencia al uso prolongado de la careta.

5

10



Para evitar estos inconvenientes se han estudiado numerosísimos tipos de caretas antigás llamadas fónicas, las cuales pueden subdividirse en dos categorías. Una de ellas constituida por las caretas que llevan en el facial, en correspondencia con la boca, una delgada membrana vibrante de metal o de papel o tejido convenientemente tratados, por ejemplo con baquelita; con tal sistema se logra obtener un aumento del volumen de la voz pero con una pérdida total de la claridad, sin que por ello se alcance la finalidad propuesta.

La otra categoría de caretas fónicas está constituida por las caretas que llevan aplicado en una parte cualquiera del facial un micrófono eléctrico; la voz es entonces repetida por un adecuado altavoz o bien transmitida por teléfono. Este sistema presenta indudablemente ciertas ventajas, pero tiene el inconveniente de requerir aparatos complicados y costosos y por ello su aplicación es muy limitada.

El perfeccionamiento que constituye el objeto de la patente permite alcanzar con medios suficientemente sencillos la finalidad de permitir la transmisión de la voz al través de la careta, realizando una comunicación directa del interior con el exterior sin el menor perjuicio para la seguridad del usuario de la careta. Esta se halla en efecto caracterizada por el hecho de que la válvula de descarga está emplazada lo más inmediatamente posible a la boca y por que el aire que es espirado al hablar es conducido directamente contra dicha válvula de descarga, sin que se extienda por el interior del facial, de modo que la válvula se abre notablemen-



te y da salida a la voz. Esto se obtiene por medio de una em-  
bocadura que reúne la válvula a la boca del usuario y que  
40 tiene una forma tal que se adapta herméticamente alrededor  
de la boca. Si se quiere, la válvula podrá aplicarse en el  
interior de la bocadura. El dispositivo es preferentemen-  
te completado por un conducto exterior que conduce el aire  
saliente de la válvula de descarga, y tiene una forma tal  
45 que amplifica las ondas sonoras que salen de la citada válvu-  
la. Esta es con preferencia, del tipo de hongo, tal como la  
reivindicada en la patente italiana número 287.902, pero  
puede tener cualquier otra forma, por ejemplo de mitra u otra.

Para mayor ilustración vamos a describir, a simple tí-  
50 tulo de ejemplo, una careta constituida de acuerdo con el  
objeto de la patente, representada en los dibujos adjuntos.

La figura 1 de estos dibujos representa la careta pro-  
vista de una válvula de hongo; la figura 2 representa la  
misma careta con válvula de mitra; la figura 3 representa  
55 un dispositivo que permite el uso del teléfono; y la figu-  
ra 4 un aditamento para reducir el tipo de careta de que se  
trata a un tipo de careta ordinario.

En la figura 1 el facial de goma 1 de la careta lleva  
una boquilla metálica 2, a la cual está atornillado el cuer-  
60 po cilíndrico 3 que asegura la hermeticidad mediante la guar-  
nición de goma 4. En el fondo del cuerpo cilíndrico 3 se  
encuentra la válvula de hongo 5, del tipo descrito en la pa-  
tente italiana número 287.902, la cual está situada delante  
de la boca y lo más próximo posible a ella, mantenida en su



65 lugar por el amplificador 6 atornillado exteriormente.

El amplificador se compone de una parte cilíndrica y de una parte externa abocinada en la cual están alojados unos anillos concéntricos, también abocinados 7, sostenidos por varillas metálicas 8 destinadas a guiar mejor la expansión de la voz. El cuerpo cilíndrico 3 está provisto de una embocadura de goma 9 de forma tal que se puede aplicar hermeticamente contra la boca del individuo cuando éste desee hablar. De tal modo el aire espirado es entretenido en el vano formado por esta embocadura 9 y por la válvula 5, la cual se abre en consecuencia y deja salir distintamente la voz, que viene así distribuida racionalmente por el amplificador 6. En la parte inferior del facial hay aplicado el tubo de aspiración 10, con la válvula correspondiente 11.

Si se quiere aplicar al dispositivo otro tipo de válvula, por ejemplo una válvula de mitra, se puede proceder como se indica en la figura 2, La válvula 5 se substituye por una embocadura metálica rebordeada 12 provista de una guarnición de goma 13, a la cual embocadura se fija la válvula 14.

85 Si el que lleva la careta tiene necesidad de telefonar, bastará substituir sencillamente el amplificador 6 por una pieza de forma adecuada, como por ejemplo la representada en 15 de la figura 3.

Cuando la careta no ha de servir para transmitir la voz del que la usa, puede ser reducida nuevamente al tipo normal de un modo muy sencillo substituyendo el cuerpo cilíndrico 3



por una pieza más corta de la forma comúnmente empleada para el montaje de las válvulas de hongo, indicado por 16 en la figura 4, estando asegurada la hermeticidad por la garantía 17 y aplicándose en lugar del amplificador la tapa usual 18.

Como puede verse todas estas operaciones de recambio de piezas se realizan destornillando y atornillando las piezas citadas, sin mayor complicación. Naturalmente los detalles del dispositivo podrán variar sin salirse del campo de la invención. Así por ejemplo el amplificador podrá tener diversas formas y dimensiones siempre que se preste a su finalidad, la válvula podrá ser de cualquier tipo, se podrán emplear redes de protección contra la entrada de cuerpos extraños, así como podrán variarse cuantos detalles y accesorios no alteren la esencialidad del objeto de la patente.

#### N O T A

Por la patente de introducción a que se refiere la presente memoria descriptiva se REIVINDICA:

1.- La explotación exclusiva de un perfeccionamiento en las caretas antigás que permite hacer oír claramente, la voz del usuario al través de las mismas, el cual consiste esencialmente en emplazar en tales caretas la válvula de descarga lo más aproximada que sea posible a la boca del usuario de la careta, de modo que el aire espirado al hablar sea proyectado directamente contra la válvula de descarga sin que prácticamente se extienda por el interior del facial, a fin de que la



válvula se abra dejando paso a la salida de la voz.

2.- La explotación exclusiva de un perfeccionamiento en las caretas antigás tal como se ha especificado en la reivindicación 1, caracterizado por el hecho de emplear una embocadura que empalme la válvula a la boca del usuario de la careta de un modo tal que se adapte herméticamente alrededor de la propia boca.

3.- La explotación exclusiva de un perfeccionamiento en las caretas antigás tal como se ha especificado en las reivindicaciones 1 y 2, caracterizado por el hecho de emplear un conducto externo conductor del aire saliente de la válvula de descarga que tenga una forma tal que amplifique las ondas sonoras que atraviesen dicha válvula.

4.- La explotación exclusiva de un perfeccionamiento en las caretas antigás tal como se ha especificado en las reivindicaciones 1 y 2, caracterizado por el hecho de emplear un conducto externo que conduzca el aire saliente de la válvula de descarga y tenga una forma tal que pueda ser fácilmente aplicado a un micrófono telefónico usual.

5.- La explotación exclusiva de un perfeccionamiento en las caretas antigás tal como se ha especificado en las reivindicaciones 1 a 4, caracterizado por el hecho de emplear un dispositivo colector y conductor del aire aspirado y de la voz que pueda ser fácilmente desmontado, por ejemplo por destornillado, de modo que se transforme la careta fónica en una careta ordinaria.

6.- La explotación exclusiva del objeto de la patente,



146 sean cuales fueren las circunstancias que concurran con su esencialidad definida en las anteriores reivindicaciones, cual objeto es:

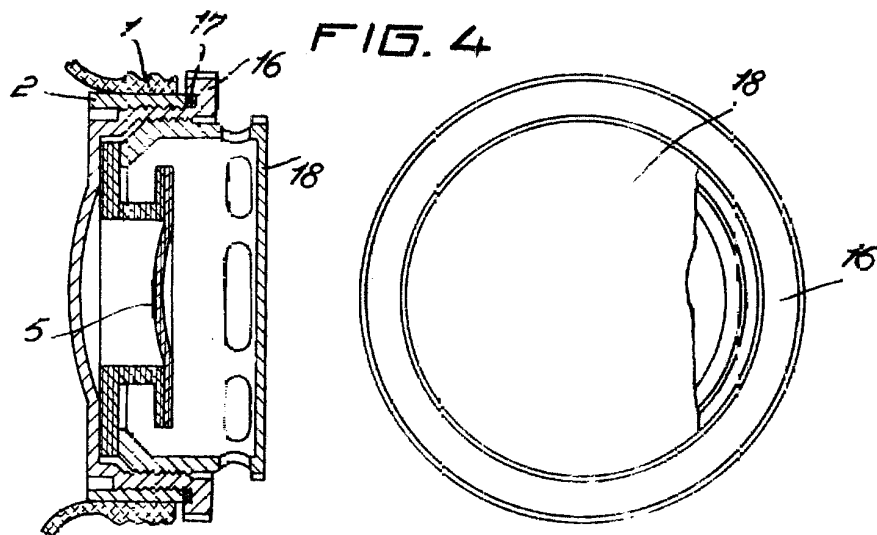
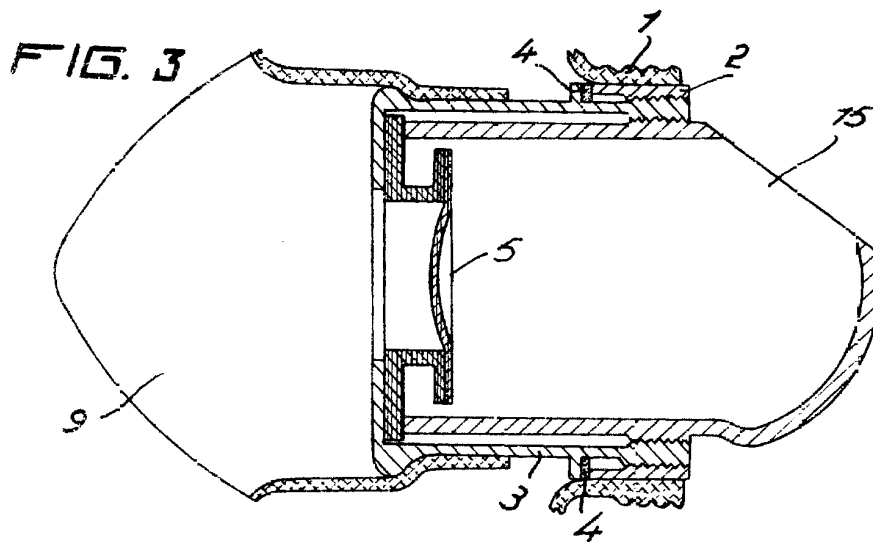
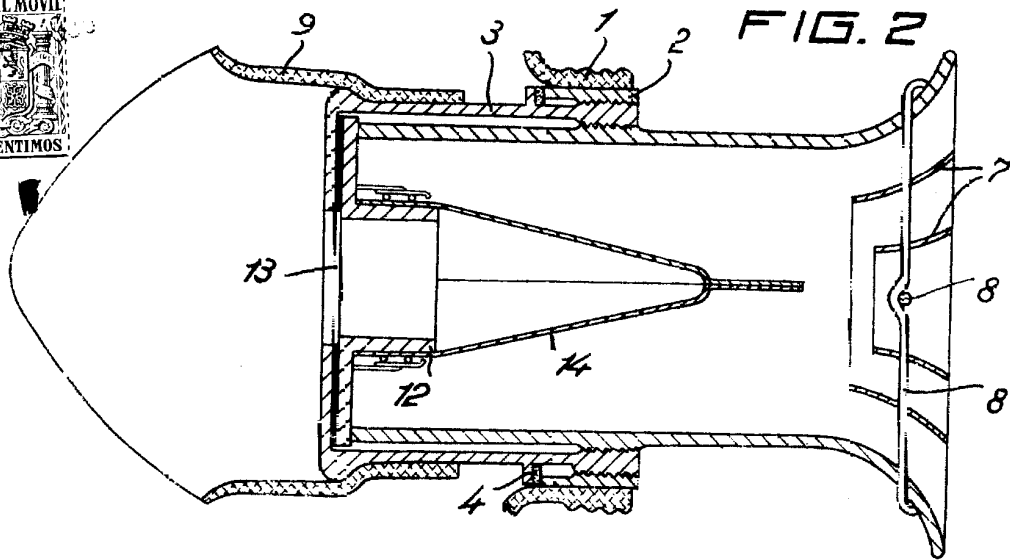
"Un perfeccionamiento de las caretas antigás que permite hacer oír claramente la voz del usuario al través de las mismas".

Consta la presente memoria de siete hojas foliadas, escritas por una sola cara.

Barcelona, 11 de Marzo de 1936.

P. p. de D. Vittorio PINELLI,





ESCALA VARIABLE  
Reformado 1 MAR, 1936