

141755



MEMORIA DESCRIPTIVA

correspondiente a la solicitud de concesión de un.....

MODELO DE UTILIDAD

SOLICITANTE: D. JOSE ANTONIO ZARRAGA ARENA, de nacionalidad española

RESIDENCIA: Uhagón 10.- BILBAO

ENUNCIADO: "MECANISMO DE TRANSMISIÓN"

Prioridad: Patente n.º del

141755

-2-



1

La presente memoria descriptiva tiene como fin la declaración del objeto sobre el que ha de recaer el privilegio de explotación industrial y comercial exclusivo en el territorio nacional de un Modelo de Utilidad, de acuerdo con la vigente Legislación, que como el enunciado

5

indica se trata de "MECANISMO DE TRANSMISION".

Prácticamente desde los comienzos de la técnica han surgido cuantiosos problemas en la forma, dispositivo o mecanismo, capaz de transformar el movimiento giratorio en alternativo, o partiendo del movimiento alternativo, obtener movimiento giratorio.

10

En la actualidad se utilizan una serie de dispositivos como son levas excéntricas, biela-manivela, etc., mas todas poseen la misma disposición, es decir, el elemento giratorio no efectúa ningún movimiento de traslación.

15

En el presente invento se consigue que el mismo elemento efectúe los dos movimientos, esto es, al producirse un giro en el árbol de transmisión, éste es desplazado al ir dispuesto de un rebaje o leva negativa, la cual se apoya en un luneta plana regulable, y por consiguiente desplaza a la herramienta o útil situada junto al árbol para efectuar la operación encomendada.

20

Para comprender mejor la naturaleza del invento en el plano adjunto hacemos una representación esquemática de su utilización, no siendo en absoluto limitativa y susceptible por ello de las modificaciones accesorias que no alteren las características esenciales.

25

La figura 1 es una vista en alzado del conjunto.

La figura 2 es una sección de perfil en la posición inicial de la operación.

La figura 3 es una sección de perfil con el árbol girado y a la vez desplazado, y como consecuencia el útil.

30

En estas figuras apreciamos los siguientes elementos:

Nº 1.- Arbol

141755

-3-



1 Nº 2.- Leva

 Nº 3.- Luneta

 Nº 4.- Rebaje de la leva (2)

 Nº 5.- Bastidor o soporte

5 Nº 6.- Tornillo regulable

 Nº 7.- Util móvil

 Nº 8.- Util fijo

 Nº 9.- Muelles recuperadores del útil (7)

10 Partiendo de la posición que representa la figura 2 donde
la leva (2) se apoya en la luneta plana (3) mediante su rebaje plano (4)
se encuentra el útil (7) en su posición más retrasada.

 Para regular el recorrido del útil (7) se dispone de un tor-
nillo (6) el cual posiciona adecuadamente la luneta (3) y como consecuen-
cia la leva (2) y el útil (7).

15 Al accionarse el árbol (1), es decir, efectuar un giro dado
que se encuentra enchavetado a éste, la leva (2) se origina un despla-
zamiento de la leva al encontrarse en posición rígida la luneta (3) por el
tornillo (6), y como consecuencia hace desplazarse el útil en el sentido
deseado para efectuar la operación.

20 Descrita suficientemente la naturaleza del presente invento
así como su realización industrial, sólo cabe añadir que en su conjunto
y partes constitutivas es posible introducir cambios de forma, materia y
disposición en cuanto tales alteraciones no supongan variación sustancial
del mismo.

25 El solicitante al amparo de los Convenios Internacionales
sobre Propiedad Industrial, se reserva el derecho de extender esta deman-
da a los países extranjeros, si fuera posible, reivindicando la misma
prioridad de la presente solicitud.

30 N O T A

 El Modelo de Utilidad que se solicita como nuevo en España,

141755

-4-



1

por veinte años, de acuerdo con la vigente Legislación deberá recaer sobre "MECANISMO DE TRANSMISION", en todo de acuerdo con las siguientes

REIVINDICACIONES :

5

1ª.- Mecanismo de transmisión caracterizado porque al girar un árbol, en el cual van enchavetadas unas levas, y éstas a su vez apoyadas sobre unas lunetas planas regulables, se origina un desplazamiento del árbol y como consecuencia del útil ligado a él.

2ª.- "MECANISMO DE TRANSMISION".

10

Según queda sustancialmente descrito en la presente memoria que consta de cuatro hojas mecanografiadas por una sola cara acompañada de sus correspondientes dibujos.

Madrid, 21 de setiembre de 1.968

El Agente Oficial

15

Fdo. MIGUEL FERNANDEZ-LOAYSA PINZON

20

25

30

141
Fig 1

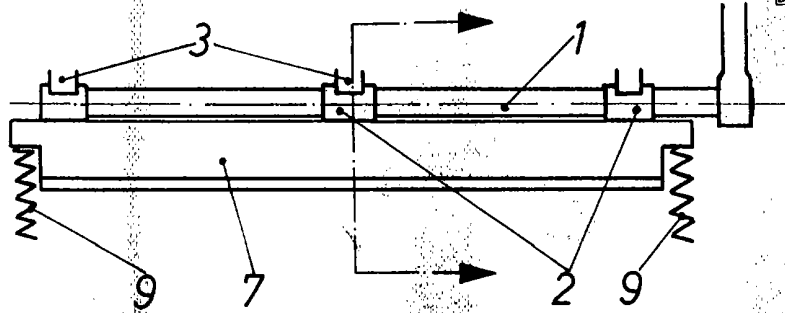
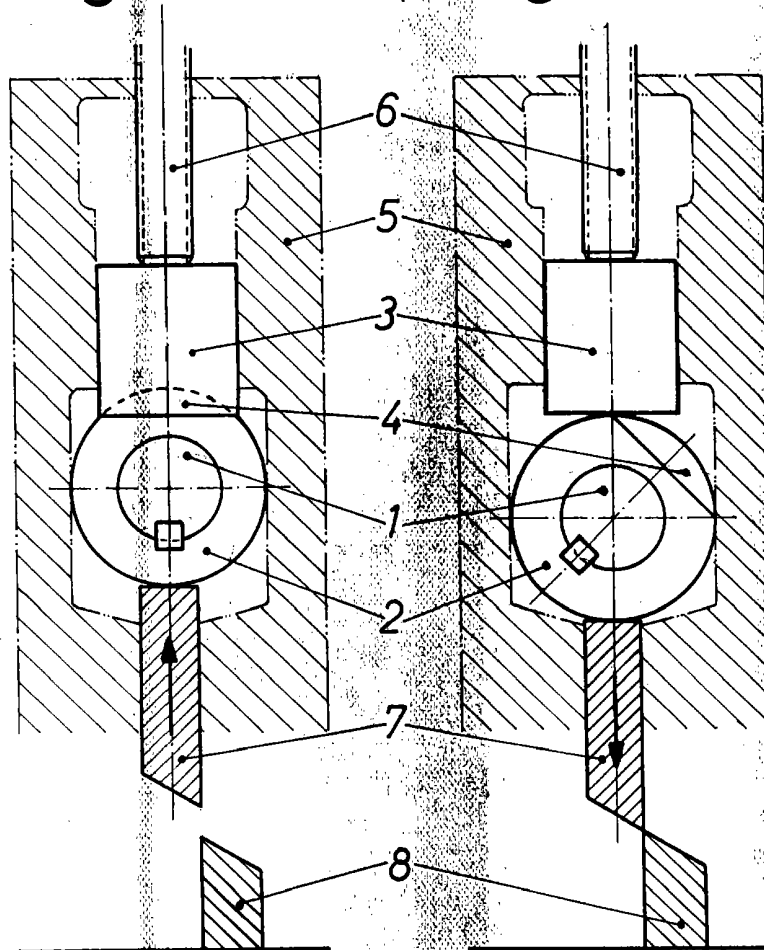


Fig 2

Fig 3



Escala variable

Madrid - 23-9-68

El Agente Oficial

Fdo. M. Fernandez-Loaysa