

141754

23 S



- 2 -

5

Dicha particularidad se obtiene mediante el accionamiento de un pulsador que empuja al cigarrillo trasladándolo a un alojamiento previo, dispuesto en la caja pitillera y frente a una resistencia eléctrica, cuyo encendido funciona en sincronismo con el pulsador que empuja el cigarrillo, siendo expulsado una vez encendido por una abertura dispuesta al efecto y de la cual sobresale.

10

Puede completarse la mesa de juego, con dos ceniceros articulados y ocultos debajo de la mesa y los correspondientes cajones para guardar los juegos o cartas correspondientes.

15

Para que la idea general anteriormente expuesta pueda ser más fácilmente comprendida, en la descripción que sigue, vamos a referirnos a la lámina de dibujo que se acompaña, la cual nos muestra un caso de realización práctica, naturalmente que tratándose de un ejemplo aclaratorio, el dibujo en cuestión, deberá interpretarse con amplio criterio y sin carácter limitativo alguno.

20

En dicho dibujo, se representa en la fig. 1, una vista general en planta de la cara inferior de la mesa en la fig. 2, un detalle del dispositivo pitillera y en las figs. 3, 4 y 5, detalles complementarios del funcionamiento de la pitillera.

25

El funcionamiento del elemento primordial de esta nueva mesa de juego o sea, el dispositivo pitillera, es de una perfección máxima, permitiendo obtener en el momento deseado un pitillo ya encendido sin necesidad de interrumpir la partida de juego.

El tablero -1-, comprende los cajones -2- y -3-,

149754



pata fichas, cartas y otros juegos, los ceniceros -4-, -
apoyados sobre la pieza móvil -5-, que permite su despla
zamiento a través de la articulación -7- dispuesta sobre
la pieza fija -6-.

5 El depósito de cigarrillos -8-, presenta un pla
no inclinado interior -9- y una tapa -10-, provista de la
abertura -11-, para la salida del cigarrillo encendido y
unas guías de fijación -12-, para la misma. El eje móvil
-13- efectúa el cierre del circuito eléctrico del inte -
10 rruptor -14-, al apoyarse sobre el vástago -15- del inte
rruptor y cerrar el circuito de los bornes de entrada -16-
a través de la resistencia eléctrica -17-,

Al propio tiempo que el eje móvil cierra el cir
cuito eléctrico, impulsa al cigarrillo -21- por medio del
vástago impulsor -18-, a través del cable de unión -20-,
15 dispuesto entre los ejes -13- y -18-, volviendo a su posi
ción de reposo, por medio del muelle de retorno -19-.

Al quedar el cigarrillo -21- en posición incli
nada -21- al ser impulsado por el eje -18-, queda su ex--
20 tremo inferior, en contacto con la resistencia -17- la --
cual, al ser automáticamente encendida en sincronismo con
la impulsión del cigarrillo, lo enciende, quedando listo
para ser recogido y utilizado.

Descrita suficientemente la naturaleza y caracte
25 rísticas de esta nueva mesa de juego con pitillera de au
toencendido, se ha de hacer constar la posibilidad de que
sean variables sus materiales, formas y tamaños, así como
también podrán introducirse variaciones secundarias que -
no alteren la esencialidad de su objeto que se pone de ma

14774

23 SE



nifiesto en la siguiente

NOTA REIVINDICATORIA
=====

5 Los puntos nuevos, no conocidos ni practicados --
en España, sobre los que se desea recaigan las reivindica
ciones del presente Modelo de Utilidad, son:

10 1.- Mesa de juego con pitillera de autoencendido,
caracterizada esencialmente por el hecho de comprender en
su cara inferior un depósito de cigarrillos con un plano
inclinado interior en el cual se depositan sucesivamente
los cigarrillos al accionar el eje pulsador que sobresale
ligeñamente de la mesa, el cual a través de un elemento -
de unión acciona otro eje impulsor del cigarrillo, unido
este segundo eje a un muelle de retorno y accionando el -
15 primer eje impulsor, un interruptor eléctrico que cierra
el circuito de una resistencia eléctrica, dispuesta fren-
te al extremo interior del cigarrillo una vez impulsado y
efectuando el encendido del mismo de forma automática, --
comprendiendo la caja porta-cigarrillos una tapa que se -
fija a la misma mediante sendas guías de fijación y provis
20 ta de una abertura para la salida del cigarrillo encendido
y comprendiendo por último, dos ceniceros montados sobre
una pieza articulada que permiten la ocultación o salida
al exterior de la mesa de los mismos.

25 2.- " MESA DE JUEGO CON PITILLERA DE AUTOENCEN-
DO " de conformidad en un todo en lo esencial y fines in-
dustriales a lo descrito en la precedente memoria descrip
tiva y graficamente representada en los adjuntos planos -
para su mejor comprensión.

144774

- 5 -

23 SEP.



Esta memoria consta de CINCO hojas escritas ó
mecanografiadas por una sola cara a doble espacio.

Madrid, 23 SEP. 1968

Por autorización del interesado.

141754

141754

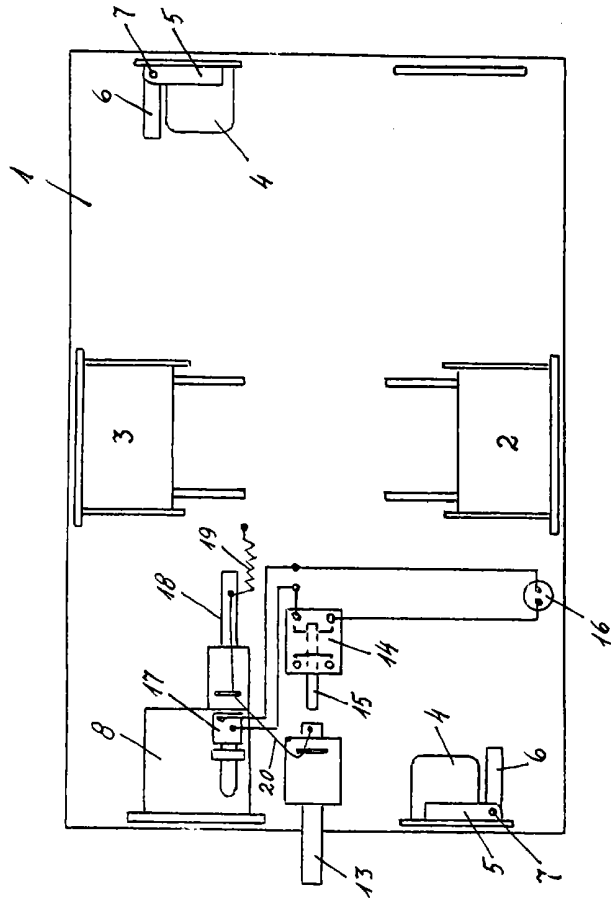


Fig. 1

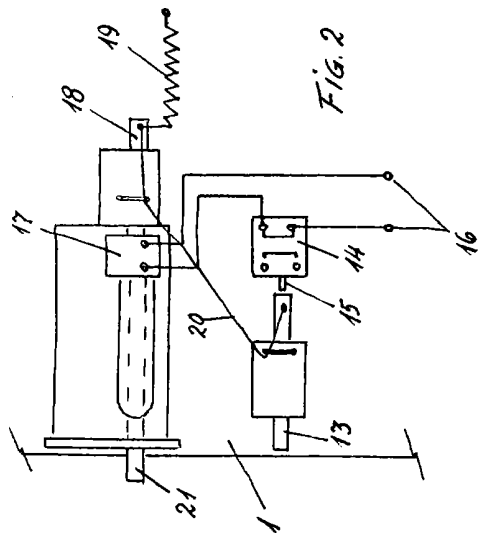


Fig. 2

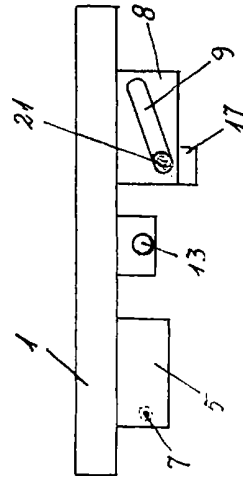


Fig. 3

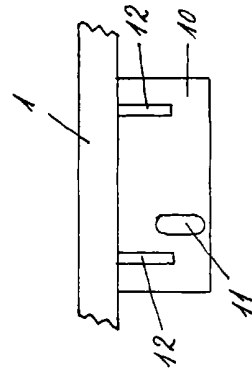


Fig. 4

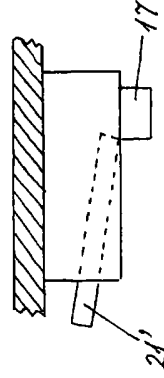


Fig. 5

Escola variable