

141751



MEMORIA DESCRIPTIVA

que se acompaña a la solicitud de

UN MODELO DE UTILIDAD

a favor de Don Pedro HOSPITAL Salarich, de nacionalidad española, residente en GERONA,c/ Ballesterias,45,

por

"APARATO EXTRACTOR DE GANADO VACUNO".

.....

La presente descripción se refiere a un aparato extractor de ganado vacuno, especialmente realizado para extraer terneros en el momento del parto.

5 Actualmente, y en el momento de dar a luz, se atan las extremidades del animal, mediante el concurso de ocho o nueve hombres, para, en el mejor de los casos y después de muchos esfuerzos, conseguir el objetivo deseado.

10 Con el aparato preconizado, se eliminan totalmente los inconvenientes antes descritos ya que una sola persona, de cualquier sexo, puede realizar perfectamente.

141751



15

20

25

30

35

40

la operación de atado de las extremidades presentadas del animal a nacer mediante cabos de nylon trenzado y flexible o material semejante, a unos ganchos previstos en un cuerpo deslizante sobre un vástago de la longitud necesaria para el acompañamiento en el recorrido preciso por la longitud del animal y cuyo elemento deslizante avanza progresivamente por el accionamiento alternativo sobre una palanca conectada con un doble trinquete de deslizamiento sobre una tallado helicoidal del vástago de guía. Según la invención, los trinquetes se prolongan en unas palanquitas acodadas en las que, mediante el ejercicio de una presión digital se destruye la tracción elástica impartida por unos resortes, con lo cual el cuerpo deslizante puede aproximarse cuanto se desee. El propio vástago de guía queda dotado de un cuerpo de apoyo en el animal parturiento que sufre la tracción ejercida en los momentos adecuados por el accionamiento de la palanca que mueve el doble trinquete y cuyos momentos vienen perfectamente determinados por las contracciones y esfuerzos del animal.

Para la mejor comprensión de cuanto antecede, se acompañan unos dibujos en los que se representa esquemáticamente el aparato que a continuación y con referencia a los mismos, se describe detalladamente en su constitución y funcionamiento.

En dichos dibujos:

La figura 1ª es una vista lateral del aparato dispuesto para su utilización.

La figura 2ª es una vista en planta del mismo aparato.

La figura 3ª finalmente, corresponde a la vista frontal del aparato extractor preconizado.

141751

23



Según queda representado en los dibujos, el dispositivo comprende una barra o vástago de guía, -1- roscado según -2- en talla preferentemente de diente rectangular, y rematado en una de sus extremidades en una cruceta curvada -3- dotada de un forro de cuero o similar -4- que centralmente presenta un taquillo centrado -5- de madera pulida. Sobre el vástago -1-, desliza un manguito -6- que mediante un eje diametral -7-, cortado naturalmente en la parte central para permitir el deslizamiento axial deseado, se recibe la -extremidad ahorquillada -8- de una palanca -9- rematada en mango -10- de accionamiento manual. La horquilla -8-, exteriormente presenta unos ganchos -11- para la recepción de los cabos de tiro ligados a las extremidades del animal a nacer, en tanto que interiormente, y articulados en los ejes -12-, recibe los dientes de trinquete -13-, gemelos y diametralmente opuestos respecto al vástago -1- y solidarizados elásticamente por los resortes -14- que atienden a mantener las extremidades de los mismos permanentemente introducidos en las estrias del roscado -2-, aun cuando la forma inclinada de los dientes permite el resbalamiento cuando el manguito de guía tiene movimiento ascendente o más bien, la parte de horquilla que actúa de palanca de manera que por el apoyo que representa el diente encajado en -2-, hace que el dicho manguito ascienda. Para realizar un aproximado del mismo manguito hacia la cabeza de apoyo -3-, los trinquetes gemelos -13-, se prolongan superiormente a su articulación en -12- en las palanquitas -15-, de manera que una presión digital que vence la resistencia de los resortes -14-, libera totalmente el mecanismo que de esta sencilla forma puede ser aproximado hasta el punto necesario en el cual se comienza a efectuar la tracción de ayuda para el parto.

141751

23



75

la invención, así como la manera en que la misma puede ser llevada a la práctica, se hace constar que en su realización podrán ser variables los materiales, formas y dimensiones y en gneral, cualquier otro detalle accesorio o secundario, siempre que ello no altere, cambie o modifique la esencialidad propuesta.

80

Los términos en que queda redactada esta memoria, son ciertos y fiel reflejo del objeto descrito, debiendose tomar siempre en su aspecto más amplio y nunca en forma limitativa.

==.==.==.==.==.==.==.==

NOTA :

=====

85

EL MODELO DE UTILIDAD que se solicita, deberá recaer precisamente sobre las particularidades características de las siguientes reivindicaciones.

90

1ª.- Aparato extractor de ganado vacuno c a r a c t e r i z a d o por comprender una barra cilíndrica alar gada rematada en una de sus extremidades en una cruceta curvada en convexidad dotada centralmente de un pivotito pulido y recubierta de un material de adecuada elasticidad, tal que cuero. la cual barra de guia queda dotada de un to



95

llado de rosca de sección cuadrangular y sobre el mismo -  
desliza axialmente un manguito unido a una palanca y provig  
to de medios de avance progresivo.

100

2º.- Aparato extractor de ganado vacuno, según -  
reivindicación anterior, caracterizado por que la palanca  
unida al manguito deslizante se remata en una extremidad -  
ahorquillada entre cuyas ramas se comprende el manguito des  
lizante que se une a las anteriores mediante semiejes en dis  
posición diametral, creando en ambos laterales unas palancas  
en las que se ligan trinquetes constitutivos de los medios -  
de avance progresivo.

105

3º.- Aparato extractor de ganado vacuno, según rei  
vindicações precedentes, caracterizados porque los trin -  
quetes, diametralmente opuestos respecto a la barra de guia,  
apoyan sus dientes sobre el fileteado con orientación hacia  
la extremidad portadora de la cruceta, siendo tensionados -  
elásticamente en esta sollicitación mediante resortes entre  
ellos vinculados, con la particularidad de que los trinque -  
tes se prolongan superiormente a sus articulaciones entre  
las ramas de la horquilla de soporte de manera que determi  
nan unas palancas en las que una tracción por presión digi  
tal es susceptible de anular la tracción elástica de los -  
resortes para liberar los dientes de trinquete de sus co -  
rrespondientes apoyos y por lo tanto liberalizar el des  
plazamiento axial del manguito sobre la barra de guia.

110

115

4º.- APARATO EXTRACTOR DE GANADO VACUNO.

==.==.==.==.==.==.==

Todo según queda expuesto en la presente Memoria,

141751



que consta de seis hojas foliadas y mecanografiadas por una sola cara, y dos hojas de dibujos que con la misma se acompañan.

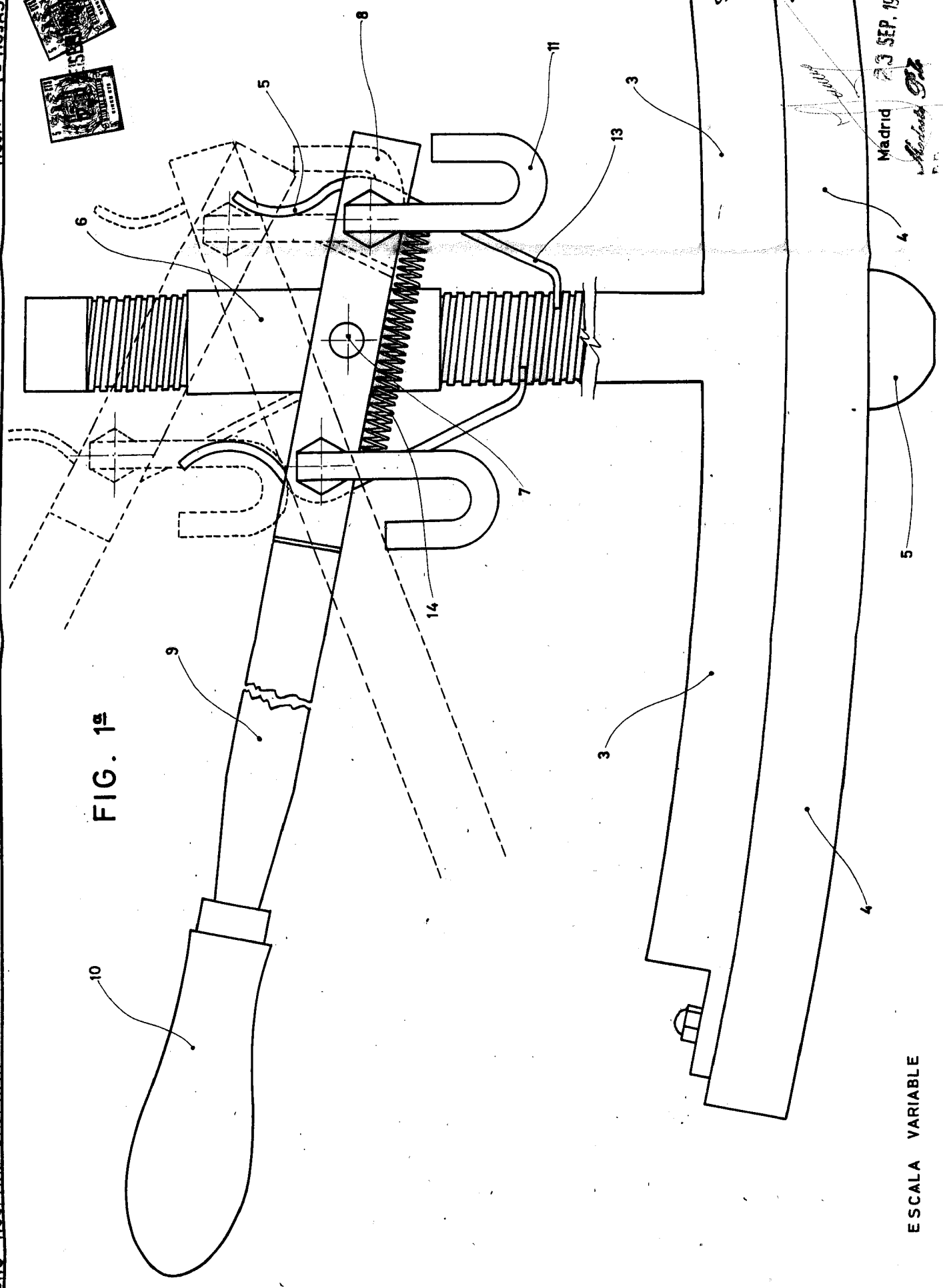
Madrid 23 de septiembre de 1.968

P.A.

*[Handwritten signature]*  
*Modesta Polo*  
P. A.



FIG. 1ª



Madrid 23 SEP. 1968  
Salarich P.H.

ESCALA VARIABLE



FIG. 2ª

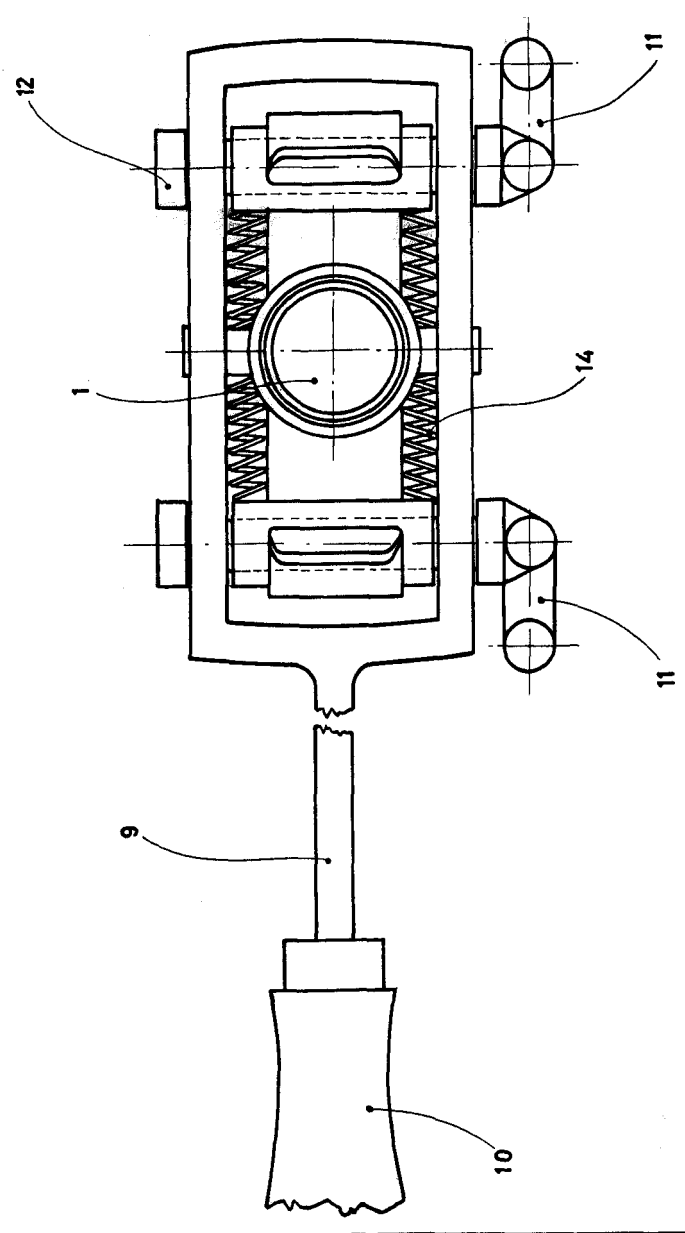
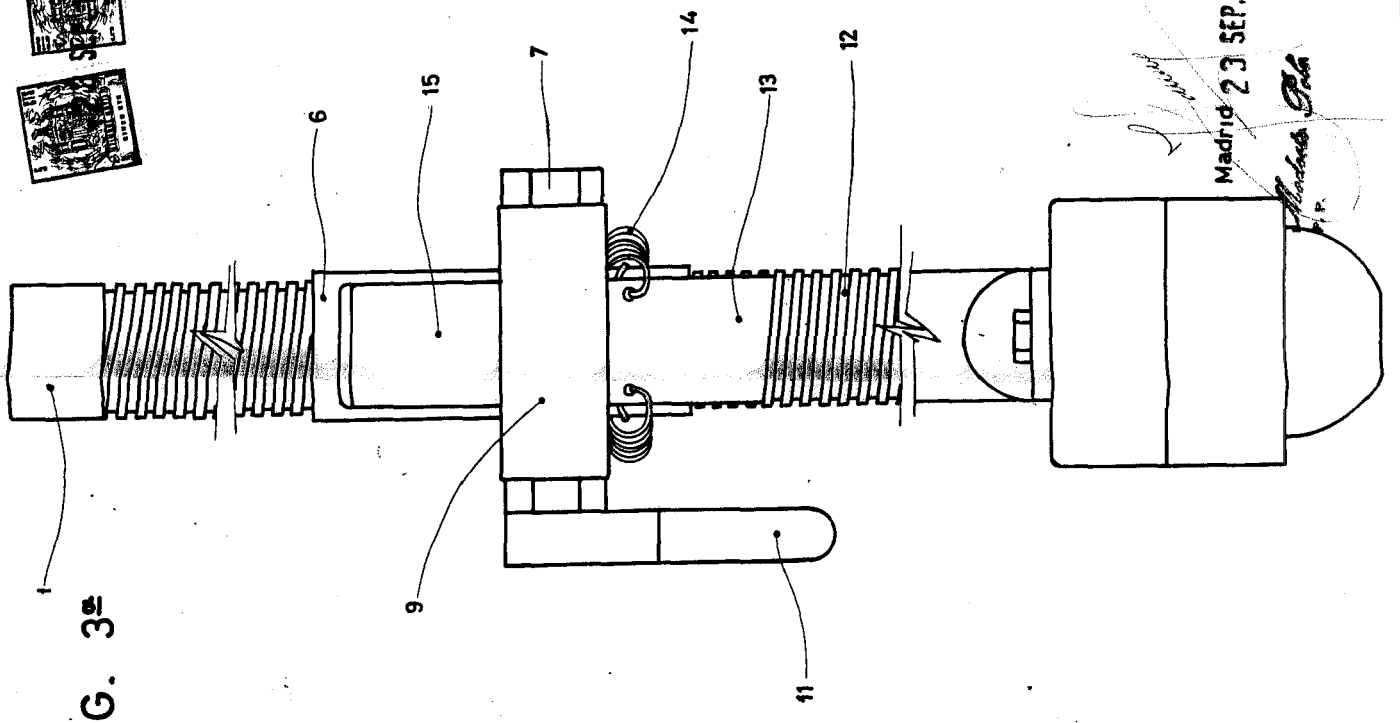


FIG. 3ª



Madrid 23 SEP. 1968

*Alfonso Sala*  
S.P.

ESCALA VARIABLE