



141743

MEMORIA DESCRIPTIVA  
=====

DE  
=====

PATENTE DE INTRODUCCION  
=====

EN  
=====

ESPAÑA  
=====

Por diez años

A favor de Don José García Nieto

De nacionalidad español

Domiciliado en Madrid, Rodríguez San Pedro, 29

Por "UN SISTEMA DE CIERRE DE HUECOS CON HOJAS SUELTAS DE  
CORREDERA".

.....



- 2 -

La patente de introducción que se solicita, se refiere a un objeto ya conocido en el extranjero, especialmente en Suiza, pero que no se ha practicado ni divulgado en España, y que no es otro que un sistema de cierres de huecos, como por ejemplo ventanas, en que el movimiento de las distintas  
5 hojas se logra por un sistema mixto de giro y de corredera.

Es aplicable este sistema a los huecos de cualquier anchura, aunque como es natural, tiene mejor aplicación para los de gran anchura, pudiendo construirse con arreglo a este sistema cualquiera que sea el número de hojas que constituyen  
10 el hueco, de dos en adelante.

Este sistema difiere por completo de los conocidos hasta hoy en España, y debe hacerse resaltar el sinnúmero de ventajas que tiene sobre el conocido sistema de huecos de hojas múltiples articuladas formando los llamados librillos cuyo peso gravitando sobre los pernios o bisagras de las hojas contiguas a los cercos destrozan éstos con tanta facilidad y frecuencia. Además el ajuste y fijación de los cierres se logra con menor número de herrajes, sin perder, sino por el  
15 contrario, ganando en seguridad y ajuste.

El sistema en síntesis consiste, en que las hojas extremas están fijadas al cerco por pernios o bisagras, en las que pueden girar y ellos mismos llevan en el borde opuesto el órgano de fijar el cierre, de cualquier sistema de los  
20 conocidos. Las hojas intermedias, por medio de órganos adecuados, pueden deslizarse corriendo en su mismo plano hacia los costados del cerco y una vez llegados a éstos, también por medio de un dispositivo adecuado pueden girar sobre su borde contiguo a la hoja de costado quedando abierta sobre  
25 ella. Se comprende que con un órgano de giro adecuado, pueden  
30



quedar abiertas superpuestas sobre la hoja de costado cualquier número de hojas de corredera que se desee.

35 Las hojas centrales, una vez vueltas a su posición de corredera y corridas hasta unirse las de un lado con las del otro, como todas corren por una misma guía, si tras ellas se encaja cerrándola la hoja de costado y ésta queda sujeta por su herraje correspondiente, todo el cierre queda fijo e inmóvil, sin que aquellas hojas de corredera precisen órgano alguno de fijación.

40 Para la completa descripción y facilidad de inteligencia de como puede llevarse a la práctica el sistema objeto de esta solicitud de patente de introducción se acompañan planos en que se representa:

Figuras 1, 2, 3 y 4. Distintas posiciones que pueden tomar las hojas de un hueco de cuatro hojas (fig. 1 cerrado, 45 fig. 2, abiertas las hojas laterales, fig. 3 corridas las hojas centrales y fig. 4 el hueco totalmente abierto).

Fig. 5 en escala aumentada, una vista del mecanismo de corredera y de giro de una hoja central.

Fig. 6, una planta de la figura 5, sin la hoja.

50 Fig. 7, en escala mayor un corte del dispositivo de corredera de la parte inferior de la hoja.

Fig. 8 análoga a la 7 muestra el dispositivo de guía de la hoja en la parte superior del cerco.

55 Fig. 9 Dos vistas perpendiculares del extremo del eje de giro de una hoja de corredera.

Figuras 10 y 11. Dispositivo que contiene el ó los coginetes para el ó los ejes de una o dos hojas de corredera.

60 Fig. 12, Detalle esquemático del pernio o bisagra de las hojas laterales que solo tienen movimiento de giro so-



bre los costados del cerco.

Este sistema de cierre de huecos puede utilizarse lo mismo en carpintería corriente que en carpintería metálica y así para mayor claridad de los dibujos el ejemplo representado se refiere a esta última clase de carpintería.

Muchas ventajas se obtienen con este sistema de cierre, como son: todas las hojas abren hacia dentro incluso las centrales cualquiera que sea su número después de abiertas las hojas laterales, las centrales pueden deslizarse hacia los costados sin ninguna manipulación de pestillos y llegadas al costado giran hacia dentro. El dispositivo permite dejar abierto todo el hueco sin que se interponga nada en su vista. Cierre absolutamente compacto contra el aire y la lluvia batiente. Cerrada la ventana todas las hojas quedan en un mismo plano sin escalones ni entrantes. Pueden construirse huecos de cualquier número de hojas que funcionen con la misma facilidad que las de dos hojas. Limpieza evidentemente fácil de todas las vidrieras.

En las figuras 1, 2, 3 y 4, se representa en esquema una ventana de este sistema con cuatro hojas; en ella 1, 1' representa el muro de que está practicado el hueco 2,3,4,5 y 2',3',4',5' la bisagra o pernio de las dos hojas de los costados 6,6' las hojas de los extremos del hueco y 7,7' las hojas centrales de las que solo se han representado dos, pero que en la misma forma podrían ser tres o cuatro, cinco, etc. Igualmente las hojas de costado podrían reducirse a una siendo todas las demás como las 7 y 7'.

La fig. 1 representa el hueco cerrado, la fig.2 representa el mismo hueco, con las hojas extremas abiertas habiendo girado sobre sus bisagras. Es de advertir que estas hojas



pueden tomar todas las posiciones que se desee, porque sus bisagras tienen dos puntos de giro en 3 y 5; 3' y 5'.

95 De esta posición, fácilmente se pasa a la representada en la figura 3, con solo separar las hojas centrales haciéndolas deslizar sobre sus guías y siempre en su mismo plano hasta los extremos hasta los extremos del hueco y una vez en esa posición merced a órganos adecuados de giro pueden tomar la posición representada en la figura 4. Se comprende que estas figuras, no son limitativas, ni del número  
100 de hojas, como ya se ha dicho ni de la posición de ellas con la ventana o hueco abierto. En este ejemplo podría ser solamente giratoria una de las hojas y las otras tres, podrían ser deslizables hacia un solo costado y girando en él, quedar todas agrupadas en un solo costado del hueco.  
105 Es de notar también que este sistema tiene una gran aplicación en ventanales de esquina, siendo entonces la línea media o de unión la arista del ángulo y estando cada hoja extrema en uno de los planos que forman el ángulo, puede construirse un ventanal que deja libre el ángulo, sin apoyo de ninguna clase en él, agrupándose las hojas centra-  
110 les en cualquier número en ambos extremos uno de cada plano, con simetría o sin simetría en el número de hojas de cada plano.

115 De lo que antecede se deduce que las hojas centrales que son deslizables y posteriormente giratorias necesitan estar provistas de un mecanismo de deslizamiento y de un mecanismo de giro.

Ambos mecanismos están representados en los planos en escalas aumentadas.

120 Las figuras 5 y 6, representan el extremo de la guía in-



ferior de deslizamiento y en su extremo derecho el mecanismo de giro, siendo en ella 9,9,9 la guía montada en el larguero inferior del cerco 8, sobre la que se apoyan las ruedas de garganta 11 (fig.5 y en corte fig.7) giratorias sobre el eje 125 12 montado en las quijadas 13, unidas por cualquier medio al travesaño inferior de la hoja 7. Puede, pues deslizarse la hoja 7 a lo largo de la guía 9 en ambos sentidos. Claro es que la hoja 7 necesita también un apoyo o guía en su parte superior y éste está representado en corte en la fig. 8, en 130 la que 7 es el travesaño superior de la hoja 16 unos espérragos montados sobre 7 que pueden deslizarse a lo largo de los cuadradillos 15 que lo abarcan y que van sujetos por cualquier medio al travesaño o larguero 14 del cerco.

El mecanismo de giro consiste en un eje 18 (figura 9), 135 cuyos extremos 17 están tallados en la forma que indica la figura 9, que al final del recorrido de deslizamiento de la hoja, viene a alojarse en la parte superior y en la inferior 18, sujetas al cerco 8, e inmediatas a las guías (representadas en detalle y perspectiva la fig. 10, en las que está 140 previsto un canal de entrada 19 y un ensanchamiento circular 20; el canal ajusta con la sección más estrecha de la espiga 17 y el ensanchamiento circular tiene un diámetro igual a la mayor dimensión de la espiga 17 de modo que ésta puede girar ajustada en ese ensanchamiento que le sirve de coginete. Claro es que, para que alojado el eje en este coginete, 145 pueda girar la hoja es necesario que la espiga superior de guía 16 y las ruedas 11, puedan salir respectivamente de entre los cuadradillos 15 de la guía 9, para ello existen en esta última los rebajos 10 en los puntos convenientes 150 y correspondiendo con ellos interrupciones de los cuadradi-

llos 15 que permiten el paso de las espigas 16.

La fig.10 representa el coginete de giro para una sola hoja deslizable. Si estas son dos, el coginete afectaria la forma indicada en la fig.11, en que una nueva canal 19' y un nuevo hueco cilindrico 20', permiten el alojamiento sucesivo de dos ejes y se comprende que para mayor numero de hojas se multiplicaria el numero de coginetes en la misma forma.

La fig.12 en escala muy aumentada, es una realizacion de una bisagra útil para este sistema de cierre, en ella 2 es un brazo fijo al cerco 1 del hueco, 3 es un eje de giro, 4 un segundo brazo y 5 un segundo eje de giro sobre el que vá montada la pala que se une a la hoja 6; con esta combinacion de dos ejes de giro, la hoja 6 puede tener todas las posiciones apetecibles. Pero debe tenerse en cuenta que, dada la longitud de estas palas y muy especialmente su doble articulacion, puede muy facilmente desequilibrarse la hoja y tomar posiciones inclinadas que podrian perjudicar su buen funcionamiento. Para prevenir este riesgo, basta prever una disposicion que, asi como las palas que van unidas al cerco y las que van unidas a la hoja, por esa misma union, permanecen siempre en el mismo plano de la pieza a que van unidas, las palas intermedias de todas las bisagras estén rigidamente unidas entre si, para que tambien ellas permanezcan en todos sus movimientos, siempre en un mismo plano. Este dispositivo, que para simplificar no se ha dibujado en el plano, puede ser, por ejemplo, una barra ó varilla soldada, atornillada ó remachada a todas las palas intermedias de una misma hoja, que de esta manera está obligadas a permanecer constantemente en el mismo plano, evitandose con ello todo desequilibrio de la hoja.

El eje de giro 18 de las hojas deslizantes puede ser de

una pieza o simplemente un trozo por la parte superior y otro para la inferior. Esta última disposición será mas conveniente en general, por aligerar de peso la pieza y ademas para permitir, pudiendo deslizarse una de ellos a rozamiento a lo largo del marco de la hoja, el mas fácil desmontado y montado de la hoja en el cerco.

N O T A

Se reivindican para que sean objeto de patente de introduccion, como no conocidos ni practicados en España, los puntos siguientes:

190 1.-Sistema de cierre de huecos con hojas multiples de corredera, caracterizado porque alguna ó algunas de las hojas del cierre son deslizables paralelamente al plano del hueco y al final de su recorrido pueden girar quedando con su plano fuera del hueco y formando ángulo con él.

195 2.-Un sistema de cierre de huecos, segun la reivindicacion 1, caracterizado por disponer de medios para deslizar las hojas consistentes en una guia apoyada y unida al cerco y ruedas de garganta montadas en la hoja deslizante.

200 3.-Un sistema de cierre de huecos, segun las reivindicaciones 1 y 2, caracterizado por disponer de guia superior montada en el cerco por la que resbalan espárragos montados en la parte superior de la hoja deslizante.

205 4.-Un sistema de cierre de huecos, segun las reivindicaciones 1, 2 y 3, caracterizado porque dispone en la ó las hojas deslizantes de eje de una pieza o de dos piezas, provisto de espigas, que en el final de su deslizamiento se alojan en coginote o coginetes en forma apropiada que permiten el giro de las hojas deslizantes.

210 5.-Un sistema de cierre de huecos, segun las reivindicacio-

nes 1 a 4, caracterizado <sup>9</sup> porque a lo menos una de las hojas no es deslizante y está unida al cerco por pernios con dos ejes de giro paralelos, pernios que cumplen la condicion de tener las palas comprendidas entre ambos ejes, inveriabilmente unidas entre si los de la misma hoja, lo que les permite a las hojas tomar cualquier posicion deseada.

215

6.-Un sistema de cierre de huecos, segun las reivindicaciones 1 a 5, caracterizado porque todas las hojas son independientes entre si, verificandose su cierre por tope de los cantos de unas contra otras, sin que necesiten órgano de cierre las hojas deslizantes, pues fijadas las extremas que son solo giratorias, queda todo el cierre perfectamente fijo.

220

7.-UN SISTEMA DE CIERRE DE HUECOS CON HOJAS SUELTAS DE CORRERA.

225

Todo conforme se describe en la memoria que antecede, se representa como ejemplo de ejecución en los planos unidos a ella y se reivindica en su nota.

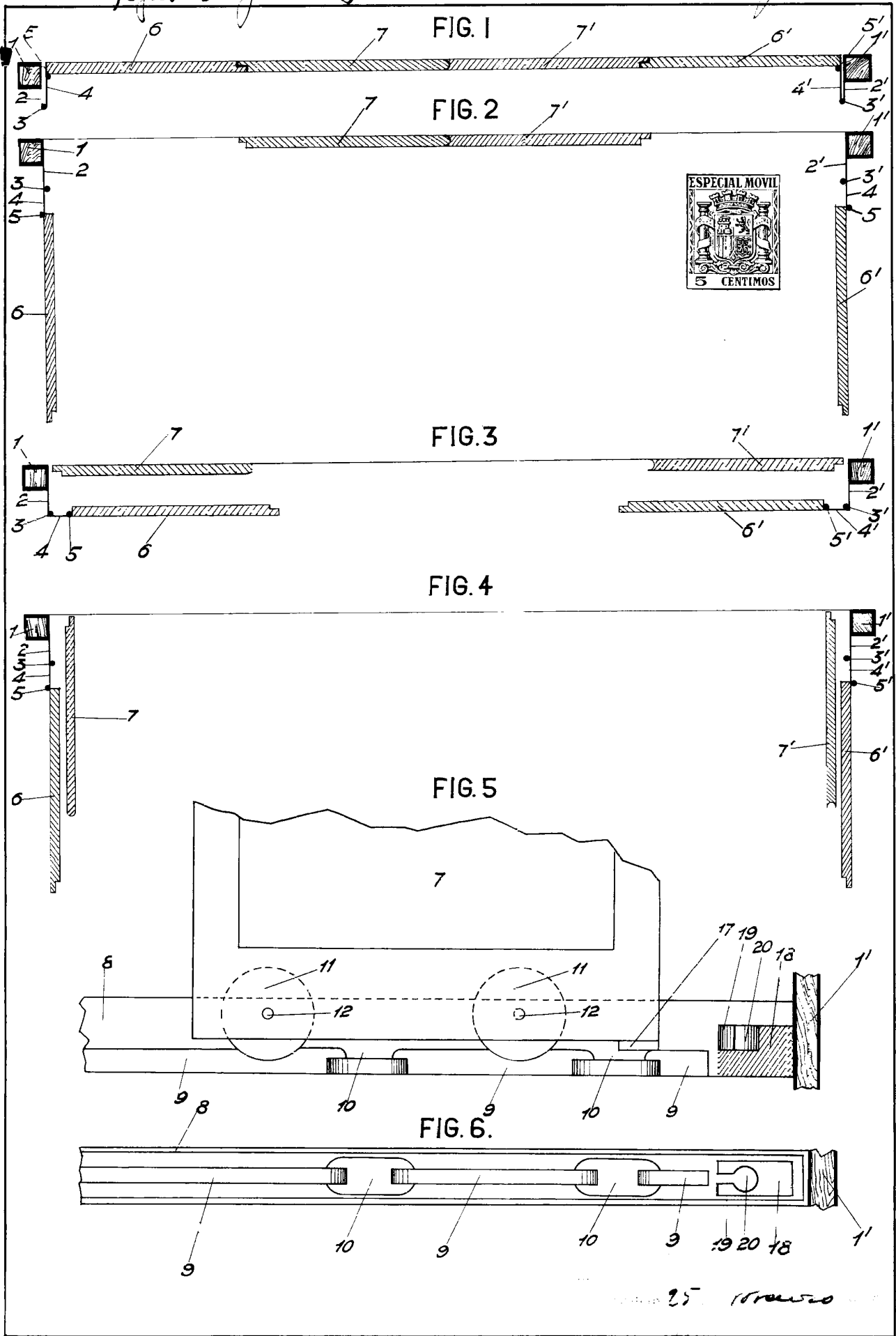
Esya memoria consta de nueve hojas escritas a máquina por una sola cara.

Madrid 25 de Marzo de 1936.

José GARCIA NIETO.

P.A.

TAVIRA Y BOTELLA  
*[Handwritten signature]*



25. 10. 1910 66

*Autenticado*



FIG. 7

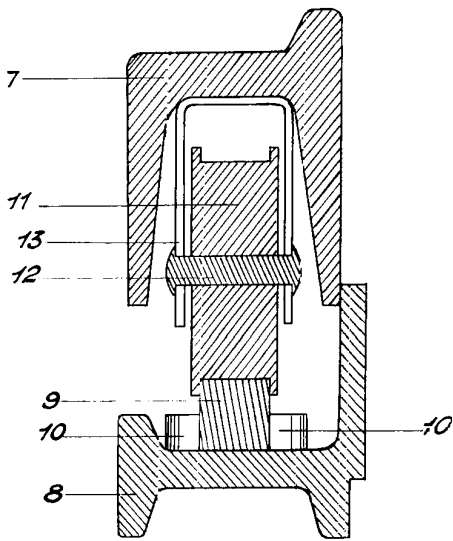


FIG. 8.

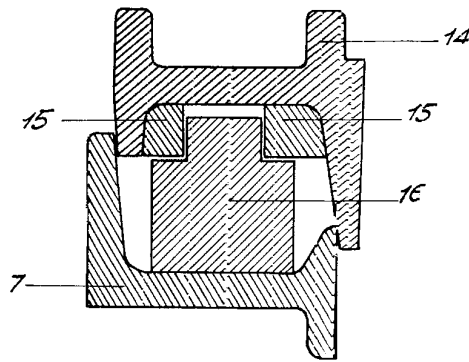


FIG. 9.

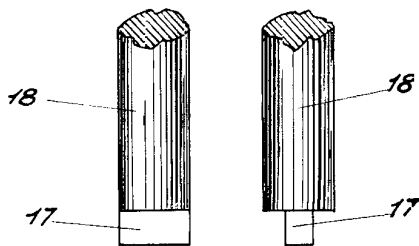


FIG. 10

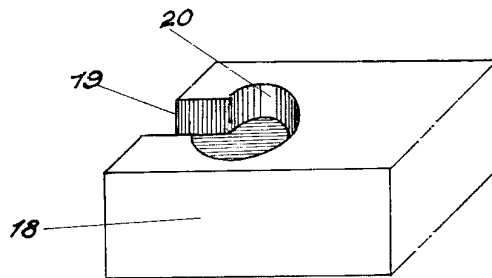


FIG. II

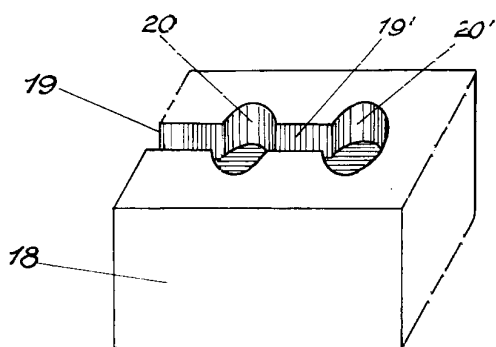
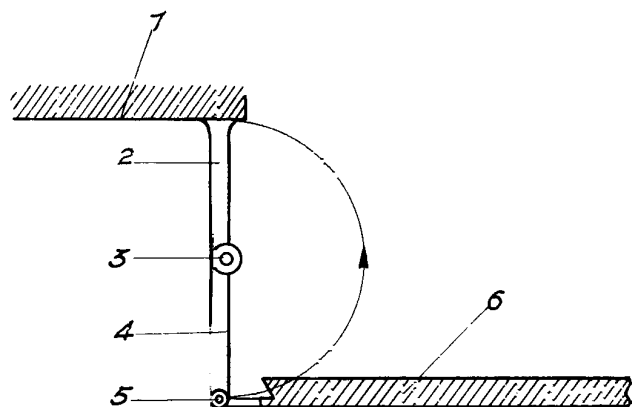


FIG. 12.



25 Mayo

*Fuente...*