



141726

M O D E L O
D E
U T I L I D A D

por "BISAGRA PERFECCIONADA", a favor de DON JOSE MARIA SIMO PRUNERA, de nacionalidad española, domiciliado en SARDAÑOLA (Barcelona), Pintor Togores, s/n, frente al nº 22.

= . =

MEMORIA DESCRIPTIVA

El presente modelo de utilidad se refiere a una bisagra perfeccionada.

- Más concretamente en la invención se ha ideado una bisagra, empleada preferentemente para abertura y cierre de mesas, constituida por la articulación de tres monoláminas que conforman las palas del dispositivo, con una pala central que presenta sendos anillos desfasados y dispuestos en sus extremos, en los que engranan, mediante clavija o pasador, las respectivas palas, solidarias a las partes a unir.
- 5.
- 10.



5. Las palas de las bisagras en su empleo de abertura o cierre, pueden adoptar un giro opcional desde un ángulo nulo o de superposición de las tres palas, hasta un giro de las palas extremas formando un ángulo llano entre ellas.

Con el objeto de facilitar la explicación, se acompaña a la presente memoria una lámina de dibujos, en la que se representa un caso práctico del sistema de la invención.

10. La figura 1, presenta una vista en alzado de las tres palas, en posición de abiertas.

La figura 2, presenta en la misma posición, una vista en planta inferior de las mismas.

15. La figura 3, presenta una vista en alzado de la bisagra, con las palas extremas articuladas a tope sobre la pala central.

20. Haciendo referencia a las figuras, se aprecia en su realización, una bisagra constituida por tres palas articuladas, presentando la pala central, 1, sendos anillos, 2 y 3, desfasados y dispuestos en sus extremos, en los que engranan, mediante clavija o pasador, 4, las respectivas palas extremas, 5 y 6, de fijación a las partes a unir.

25. Las palas de la bisagra, en su abertura y cierre, pueden adoptar un giro opcional desde un ángulo nulo o de superposición, hasta un ángulo llano o de abertura de ellas.

La invención, dentro de su esencialidad, se puede llevar a la práctica en otras formas de realización, que



difieran en detalle de la expuesta en la descripción a título de ejemplo y a las cuales alcanzará indudablemente la misma ventaja que se desea obtener.

5. Se podrá pues construir arbitrariamente en forma y tamaño, con los materiales más adecuados, por quedar todo ello comprendido en el espíritu de las reivindicaciones.

= . =

N O T A

Descrito el objeto del presente invento, lo que se declara como no divulgado ni practicado en España, comprende las siguientes reivindicaciones.

10. 1.- Bisagra perfeccionada, caracterizada esencialmente por el hecho de estar constituida por tres palas monoláminas, la central de las cuales presenta sendos anillos desfasados dispuestos en sus extremos, en los que articulan las respectivas palas extremas, fijas a las partes a unir,
15. adoptando las palas en su empleo posiciones opcionales, desde un ángulo de giro nulo, con superposición de ellas en el cierre de la bisagra, hasta un ángulo llano en la abertura de la misma.

2.- Bisagra perfeccionada.

= 4 =

21



Según se describe y reivindica en la presente memoria descriptiva que consta de 4 páginas foliadas y escritas a máquina por una sola de sus caras y acompañadas de una lámina de dibujos.

5.

Madrid, a 9^a SET. 1968

p. a.

JAIME ISERN

mpc.

Fig. 1

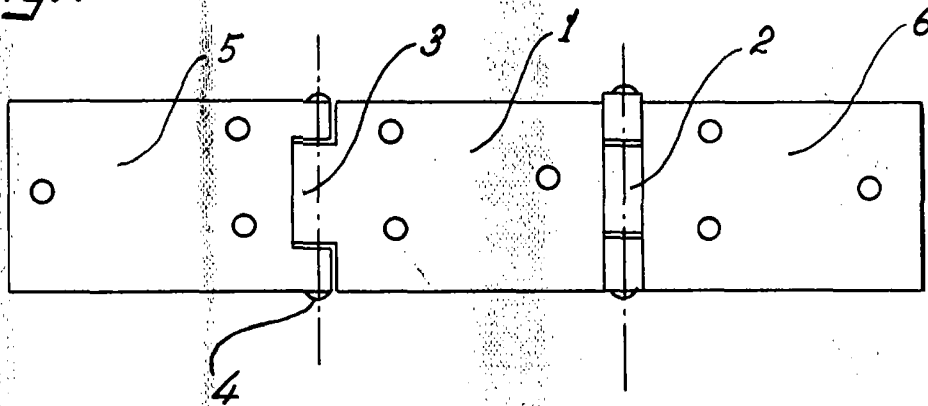


Fig. 2

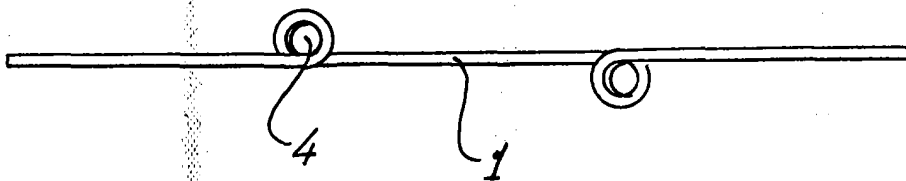
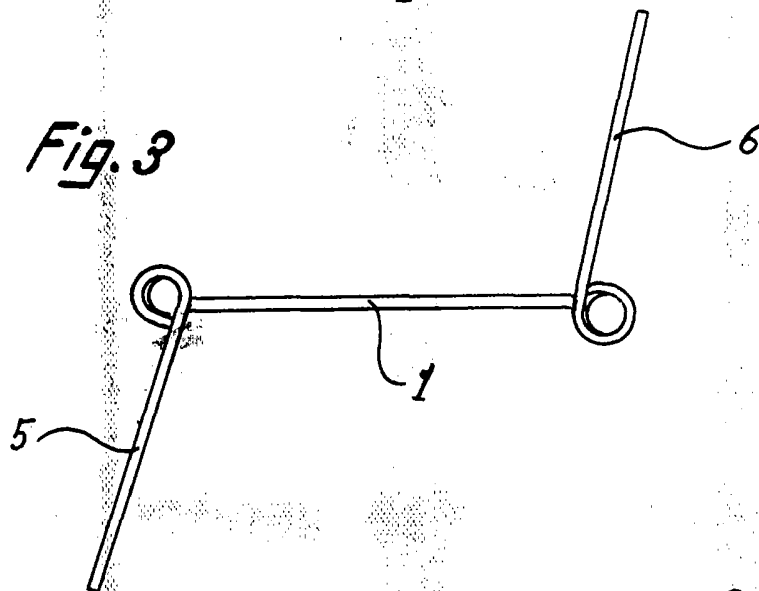


Fig. 3



Madrid, 21 SEP. 1968

Jaime Isern

p.p.