

141713

141713

21 SE



memoria descriptiva

MODELO DE UTILIDAD

=====

Que se solicita en España por VEINTE AÑOS, a favor
de DON JOAQUIN MORENO ZABALA Y DON FRANCISCO GUERRERO
CRUZ, de nacionalidad Española, residentes en Samtan-
der C/. Francisco Salazar 4, por: "PROTECTOR PARA DEFEN-
SAS DE VEHICULOS "

---oooOooo---

17-4-373

141713

21 SEP.



- 2 -

Se refiere éste Modelo de Utilidad a un protector para defensas de vehículos , conforme su enunciado indica, especialmente conformado para su aplicación a un determinado tipo de defensas pero con las características suficientes para aplicarse con simples modificaciones a cualquiera de los mode-

5.- los conocidos.

Una de las ventajas del modelo que nos ocupa es que, merced a su conceptual modo de fabricación, se logran unos medios especiales para fijación y sujeción a las defensas de forma que todo el núcleo sale montado del propio moldeo.

10.- Una de las características del modelo que nos ocupa, es que el mismo está constituido por un monobloque moldeado de goma o materia sintética similar, de forma especial, elípticoide, con su cara interna cóncava y dotado en sus bordes marginales de una serie de mordeduras que facilitan su montaje o adhesión a la superficie exterior, siempre espejada, de las defensas.

15.- Otra de las características de dicho modelo, es que en el propio moldeo del núcleo, se incluye una pletina alargada situada longitudinalmente al cuerpo y junto a su cara interna de la que, hacia fuera, y normales al cuerpo, se proyectan sendos espárragos roscados susceptibles de alojarse en los orificios previstos en las mascotas y fijarse por su interior mediante

20.- simples tuercas de apriete.

Otra característica de dicho modelo, la constituye porque alineados, entre



141713

- 3 -

los espárragos de anclaje mencionados, presenta una serie de orificios ciegos que permiten o facultan al conjunto de un efecto de absorvencia especial para que el mismo se adhiera con mejor efectividad a la superficie de las mascotas.

- 5.- Una idea más amplia de las características del modelo, la realizaremos a continuación al hacer referencia a la lámina de dibujos que a esta memoria se acompaña en la que, de manera un tanto esquemática y tan sólo por vía de ejemplo, se representan los detalles preferidos del invento.

En los dibujos:

- 10.- La figura 1ª.- Corresponde a una vista de perfil de dicho protector.

La figura 2ª.- Es una vista en alzado por su cara posterior.

La figura 3ª.- Es una vista en sección según un plano vertical del conjunto.

La figura 4ª.- Es un detalle en sección de la forma de montaje de

- 15.- dicho protector a la mascota o defensa propiamente dicha.

Comentando las referencias numéricas de dicha lámina de dibujos, se indica mediante el número -1- el cuerpo general del protector, de forma elipticoide con su cara posterior -2- cóncava en igual proyección de la cual, emergen los espárragos roscados -3-, solidarios de una ple-

- 20.- tina -4- embutida a lo largo del cuerpo en el propio moldeo.

Dicha pieza o cuerpo, se superpone sobre la mascota de la defensa

21 SEP



- 4 -

y por medio de sus espárragos -3- que alojan en sendos orificios -8- previstos en la mascota -7- a la que se fijan y mediante tuercas -6- que roscan sobre dichos espárragos y aprietan contra las paredes internas de la mascota.

- 5.- Una vez descrita convenientemente la naturaleza del modelo, se hace constar a los efectos oportunos que el mismo no queda limitado a los detalles exactos de ésta exposición sino que, por el contrario, en el se introducirán aquellas modificaciones que las circunstancias y la práctica pudieran aconsejar, siempre que no varien las características esenciales del modelo.
- 10.-

NOTA

Se declara como de propiedad y novedad para todo el territorio español el contenido de las siguientes:

REIVINDICACIONES

- 15.- 1a.- "PROTECTOR PARA DEFENSAS DE VEHICULOS", que se caracteriza esencialmente al estar constituido por un cuerpo monobloque, macizo, de forma elípticoide, con su cara interna cóncava y sus bordes marginales con sendas mordeduras a modo de cortes para el perfecto afianzamiento y adherencia a la superficie exterior de la mascota.
- 20.- 2a.- "PROTECTOR PARA DEFENSAS DE VEHICULOS", caracterizado de conformidad con la reivindicación anterior porque dentro del cuerpo incrustado en

21 SEP.



14713
- 5 -

el propio núcleo, se incluye una pletina a lo largo del mismo del que se proyectan al exterior, unos espárragos roscados que alojan en unos orificios previstos en la cara interna de las mascotas bloqueándose por su interior, mediante tuercas de apriete.

5.- 3a.- "PROTECTOR PARA DEFENSAS DE VEHICULOS"

Según se describe y reivindica en la presente Memoria Descriptiva que consta de cinco hojas mecanografiadas por una sólo de sus caras y una lámina de dibujos que la ilustran.

Madrid, 21 SEP. 1968

10.- EL AGENTE OFICIAL.,

A. L. DE LA HERRAN
P.R.



Fig. 1a

Fig. 2a

Fig. 3a

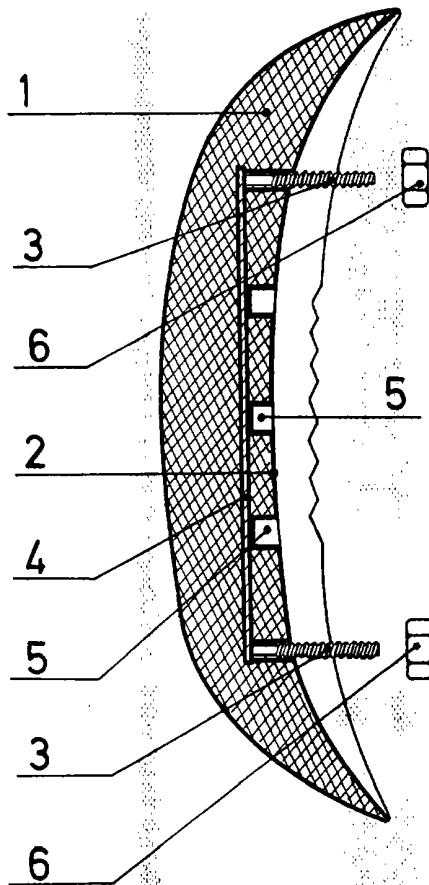
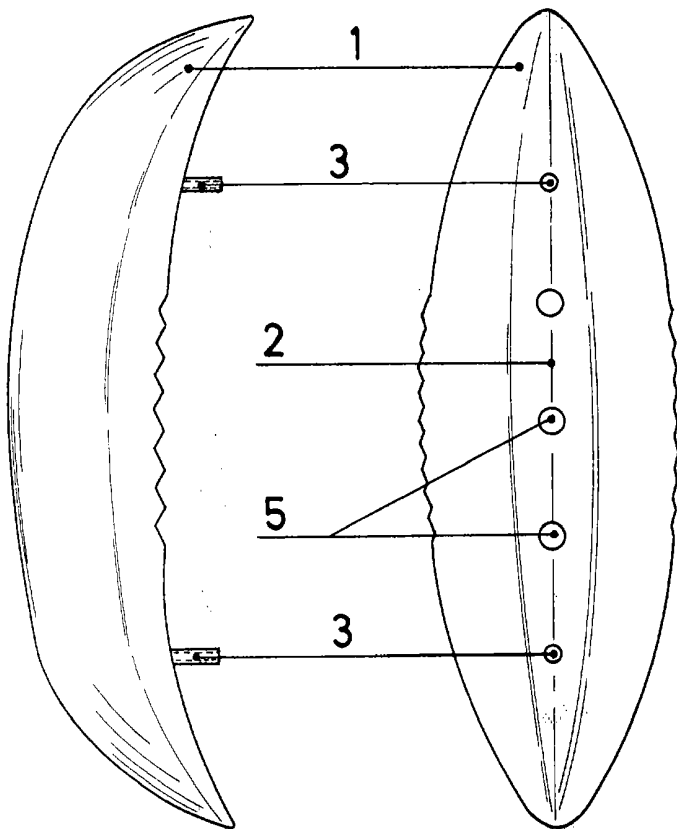
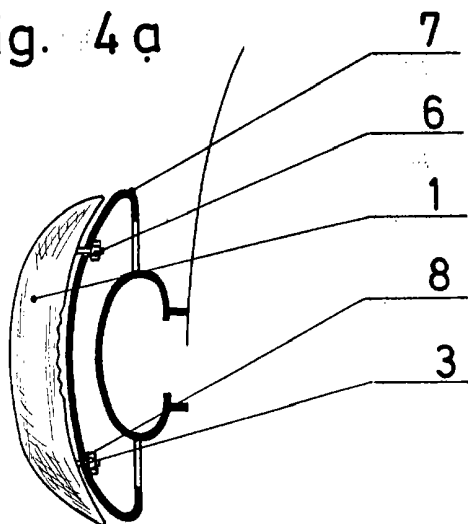


Fig. 4a



Escata variable

MADRID, 21 SEP. 1908

F. DE HERRAN
P.P.