



141711

SECCION TECNICA
CLASIFICACION I. P. C.
CLASE <u>D 06</u>
SUBCLASE <u>F</u>

PATENTE

DE

MODELO DE UTILIDAD

por 20 años

a favor de Don Antonio GRIFOLE PAYAROLS
de nacionalidad española
residente en Barcelona, Avd. Pearson, nº 45
por:

"ARMARIO SECADOR DE ROPA".

MEMORIA DESCRIPTIVA

La presente Patente de Modelo de Utilidad se refiere a un armario destinado a permitir el secado rápido de piezas de ropa lavadas, cuyo armario se caracteriza por su extremada simplicidad de constitución y eficientes resultados, constando de elementos de fácil construcción y montaje. La capacidad de este armario es la adecuada para cumplir todas las exigencias domésticas, pudiendo incluso fabricarse para usos industriales.

5.

Esencialmente, el armario objeto de la demanda está constituido por una caja metálica de forma general paralelepípedica vertical, dotada, en una de sus caras, de dos puertas articuladas a bisagra y provista, en la parte superior de la misma, de un cuerpo frontal en el que van dispuestos los indicadores de

10.

141711



funcionamiento del propio armario, determinados por tres botones, dos lámparas piloto, un minuterero y un indicador de temperatura. En el interior de este armario van instaladas, en la parte alta, unas resistencias eléctricas y, sobre ellas, un ventilador eléctrico, quedando situadas las primeras frente a una

5. abertura superior que comunica con la cámara central del propio armario, la cual, en dos de sus costados opuestos, posee sendos conductos o pasos que, por una parte, comunican con la región ocupada por el ventilador, mientras que, inferiormente, desembocan, a través de una abertura, frente al fondo del aludido armario, que se halla completado interiormente con unos soportes oblicuos con muescas para el asentamiento de varillas de quita y pon destinadas a soportar las piezas de ropa que han de ser secadas por la corriente de aire caliente que proviene del equipo térmico superior y que, después de atravesar aquellas prendas, penetra inferiormente por los pasos laterales y asciende por éstos para establecer así la debida circulación de aire.

10. 15.

Para la mejor comprensión de la presente memoria descriptiva, se acompaña un dibujo en el que, tan sólo a título de ejemplo, se representa un caso práctico de realización de un armario secador de las características expuestas.

20.

En dicho dibujo, la Fig. 1 es una vista forntal en alzado seccionado del conjunto del armario; la Fig. 2 corresponde a un alzado seccionado por la línea II-II de la figura anterior; y la Fig. 3 es una vista exterior del aludido armario.

25.

El objeto de la demanda está constituido por una caja metálica (1) (de plancha debidamente tratada con pinturas y acabados convenientes), de forma paralelepipedica vertical, la cual se apoya por unos pies (2) sobre el suelo.

30.

Esta caja (1) se halla dividida interiormente en un

141711

- 3 -



recinto superior (3) y en una cámara central (4), la cual posee en la zona superior una abertura (5) y lateralmente se halla separada de los costados de dicha caja dejando en los mismos unos pasos o conductos (6) que, por una parte, comunican con el recinto superior (3), mientras que, por la parte inferior y a través de unas aberturas o ensanchamientos (7), quedan frente a una placa (8), que constituye el fondo del armario.

5.

En el recinto superior (3) van instalados unas resistencias eléctricas (9), situadas ante la abertura (5), y un electroventilador (10).

10.

En la cara interna de las paredes laterales de la cámara (4) figuran unos listones oblicuos (11), provistos de unas muescas en las que pueden asentarse varillas de quita y pon (12), soportadoras de las prendas o ropas a secar (13).

15.

El armario (1) se cierra con dos puertas (14), articuladas a bisagra y provistas de asas y medios adecuados de retención. En la parte alta del propio armario figura, en el presente caso, un cuadro de mandos, en el que van colocados un botón (15) para la puesta en marcha del ventilador (10), un botón (16) para conectar las resistencias (9), un botón (17) para paro del conjunto, un piloto verde (18) que se enciende cuando funciona el ventilador (10), un piloto rojo (19) que indica la actuación de las resistencias (9), un minuterio (20) para regular la duración del funcionamiento y, por último, un termómetro (21) para conocer la temperatura de trabajo del armario secador.

20.

25.

El funcionamiento del aparato descrito es muy simple: Suponiéndolo conectado a la red eléctrica se aprieta el botón (17) de puesta en marcha y se ajusta la duración de funcionamiento mediante el minuterio (20). Se presiona luego el botón (16) para poner en acción el grupo calefactor, con lo cual actúan

30.

141711

- 4 -



simultaneamente las resistencias (9) y el ventilador (10), originándose en el interior de la cámara (4) la circulación de aire caliente antes referida, el cual desciende a través de la ropa (13) (a la que seca) y asciende por los pasos laterales (6). Durante esta actuación, el piloto (5) ha permanecido encendido. Al llegar al final del tiempo, se produce la desconexión automática de la calefacción. En todo momento la temperatura ha sido indicada por el termómetro (21). Si interesa un secado en frío, entonces se presiona el botón (15), con lo cual funciona únicamente el ventilador (10), viniendo ello señalado por el piloto (18). Para desconectar el armario, se aprieta de nuevo el botón (17).

La ropa se seca de una manera perfecta y no se produce dentro del armario condensación del vapor, por cuyo motivo no es precisa la utilización de una cubeta colectora. El cierre de las puertas (14) puede ser tal que permita un ligero escape natural para evitar aquella condensación. Estas puertas pueden cerrarse con ayuda de cualquier dispositivo adecuado (de golpe, magnético u otro). En cuanto a la capacidad de este armario, la misma es muy variable, siéndolo también el número de elementos de suspensión para las piezas de ropa. Las varillas (12) son de quita y pon para facilitar la colocación de aquellas piezas de ropa lavada.

Serán independientes del objeto de la invención los materiales, formas y dimensiones de un armario secador de la constitución, siempre que las variaciones que se introduzcan no afecten a su esencialidad.

N O T A

REIVINDICACIONES

Se reivindica como objeto de la presente Patente de



141711

Modelo de Utilidad:

5. 1ª.-Armario secador de ropa, que se caracteriza esencialmente, por el hecho de estar constituido por una caja, preferentemente metálica de forma general paralelepípedica vertical y de dimensiones adecuadas, provista inferiormente de los oportunos pies de sustentación y dotada de unas puertas articuladas a bisagra para acceso al interior de dicho armario, dentro del cual figura una cámara de secado que posee, en la parte alta, una abertura situada frente a unas resistencias eléctricas, colocadas, a su vez, debajo de un ventilador, mientras que lateralmente presenta unos pasos o conductos longitudinales que, por su extremo inferior, quedan algo separados del fondo del propio armario, el cual dispone además, en la parte alta y exteriormente, un juego de instrumentos, entre los que destacan un minuterero, unos botones para puesta en marcha, y paro, para funcionamiento del grupo calefactor y para actuación de solo el ventilador, unos pilotos señaladores de tales funcionamientos y un termómetro.

20. 2ª.-Armario secador de ropa, según la reivindicación anterior, que se caracteriza por el hecho de que en las paredes laterales de la cámara secadora van dispuestos unos listones oblicuos dotados de muescas, aptas para el asentamiento de otras tantas varillas de quita y pon, previstas para soportar las distintas piezas de ropa a secar, las cuales quedan con la suficiente separación entre sí para que por entre ellas pueda circular el aire caliente, que, en sentido descendente y forzado por el ventilador, viene obligado a dirigirse inferiormente hasta llegar a las entradas o bocas de los pasos o conductos laterales, para así cerrar el circuito, quedando prevista asimismo la actuación únicamente con aire frío cuando ello interese a los



- 6 - 141711

efectos del secado de la ropa.

3ª.-APARATO SECADOR DE ROPA.

Sean cuales fueren las circunstancias que concurren con la esencialidad propia de la misma.

Consta la presente Memoria descriptiva de seis páginas foliadas y mecanografiadas por una sola cara y va acompañada de una hoja de dibujos aclarativos.

Madrid, 21 Septiembre 1968

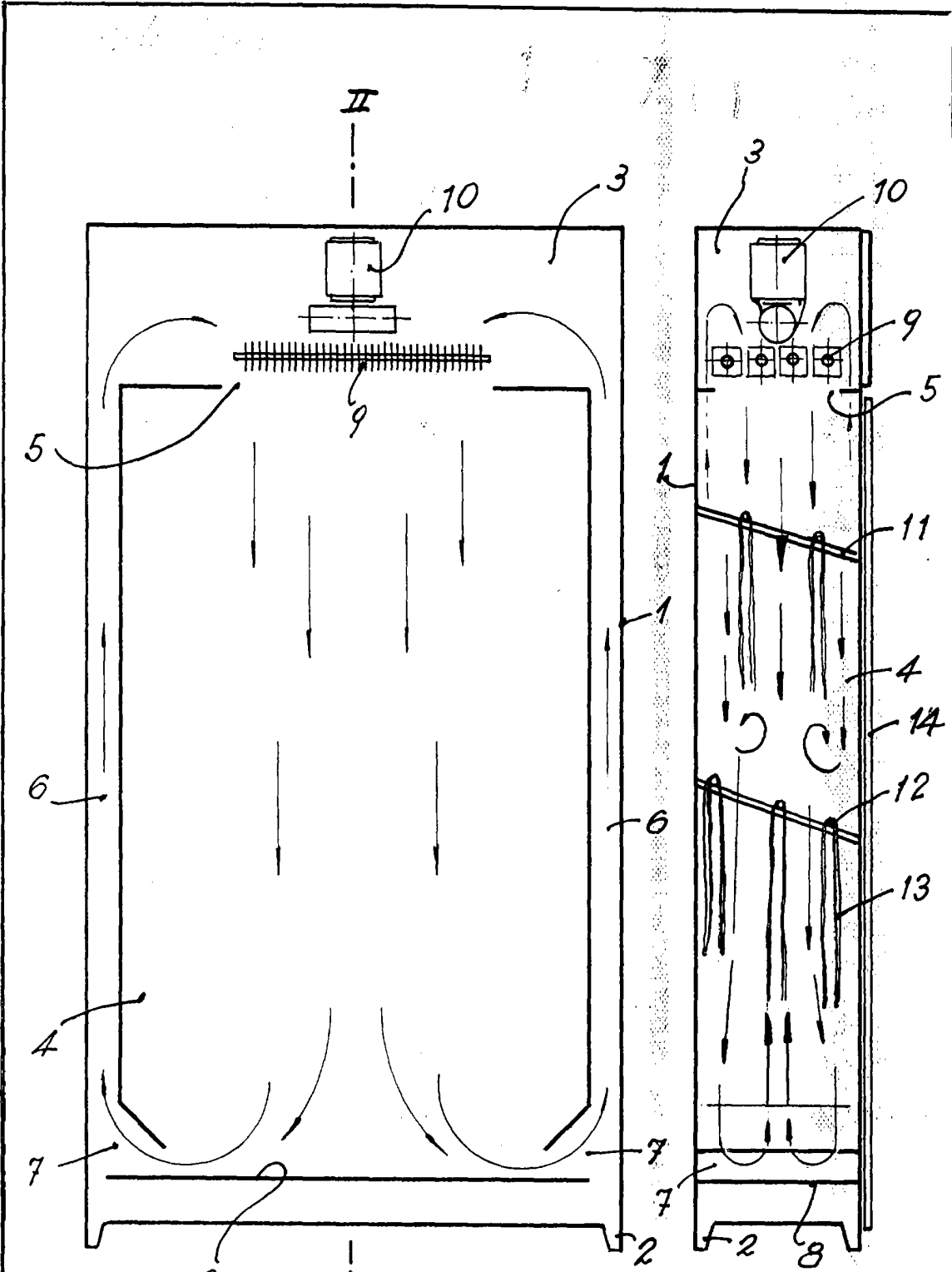


Fig. 1

Fig. 2

Madrid, 2 Septbre. 1968
P.A.

Escala variable

