



141704

MEMORIA DESCRIPTIVA

que se acompaña a la solicitud de una patente de invención  
por veinte años en España, a favor de MERCURIO S.D.A. LTDA.

residente en Bilbao

p o r

MEJORAS INTRODUCIDAS EN LOS APARATOS PARA LA ONDULACION DEL  
CABELLO

oooooooooooo

5 El principio fundamental del aparato que constituye el  
objeto de esta patente, es que la calefacción necesaria para  
la cocción del cabello en su proceso de rizado no se suminis-  
tra directamente por elementos térmicos aplicados a la cabeza,  
y unidos a una fuente de energía eléctrica que suministre di-  
cha calefacción.

La calefacción del saquito conteniendo el bigudí y el  
cabello se realiza por elementos calentadores independientes,  
que se calientan a su vez en un punto deseado en un aparato



calentador independiente que en sí constituye la esencialidad de la invención.

Los adjuntos dibujos muestran una forma de realización del invento dada a título de ejemplo.

5 En dichos dibujos:

La figura 1, es una vista en perspectiva del aparato calentador.

La figura 2, una vista en plano de su tablero superior.

10 La figura 3, un detalle de un calentador y de una tenaza necesaria para su manejo.

Conforme se aprecia en dichos dibujos, el aparato se encuentra constituido por un tablero formando parte de una mesa transportable, cuyo tablero posee una toma de corriente 1 que alimenta de energía eléctrica un grupo de calentadores 2 constituidos por barras metálicas provistas en su interior de las resistencias eléctricas correspondientes. Estas barras se conectan dos a dos y tienen previstos interruptores 3 para establecer esta conexión.

20 Sobre el mismo tablero se han establecido un interruptor horario 4 y un voltmetro 5, así como de dos luces piloto 6, una en color verde y otra en rojo. El reloj interruptor sirve para determinar a voluntad el tiempo en que se someten a calentamiento los elementos calentadores. El piloto verde se enciende al enchufar el aparato a la línea general y el piloto rojo se enciende cuando se conecta el interruptor horario y se mantiene encendido en tanto que dicho interruptor no corta la corriente de alimentación. Los calentadores 2 son fácilmente recambiables y pueden sustituirse fácilmente en caso de avería.

30 Sobre estos calentadores 2 vienen a aplicarse los calentadores transportables 7 que ajustan sobre las barras de los



calentadores 2. Estos calentadores transportables que están  
 constituidos por una pieza de aluminio macizo aislada del ex-  
 terior por una pequeña cubierta metálica delgada dejando una  
 cámara de aire que impide la irradiación del calor, poseen un  
 5 pequeño saliente 8 sobre el cual se ajustan las pinzas 9 para  
 poderlos manejar sin riesgo de quemadura. El calentador trans-  
 portable una vez que ha recibido la temperatura deseada en los  
 calentadores 2 se aplica sobre los saquitos a los que queda  
 sujeto por unos pequeños muelles previstos en su interior.

10 El aparato presenta las siguientes ventajas:

Un máximo de economía en el consumo de la corriente pues-  
 to que se puede regular de dos en dos el número de calentado-  
 res en función; un máximo de seguridad en la cocción del cabe-  
 lo puesto que el riesgo de quemadura o de circuitos eléctri-  
 cos sobre el cliente quedan eliminados.

15 Se comprende que la forma de realización del grupo de ca-  
 lentadores y de los calentadores transportables puede variar  
 sin salir del principio de la invención.

N O T A.  
 =====

20 La presente patente de invención comprende las siguien-  
 tes reivindicaciones:

1.- Mejoras introducidas en los aparatos para la ondula-  
 ción del cabello, caracterizadas esencialmente porque la ca-  
 lefacción de los saquitos conteniendo el cabello y el bigudí  
 se verifica por elementos calentadores que en vez de recibir  
 25 una calefacción eléctrica directa se someten a su vez a calen-  
 tamiento sobre elementos calentadores formando parte de un dis-  
 positivo o conjunto que funciona con absoluta independencia de  
 la cabeza a tratar, eliminando por tanto los riesgos de quema-



21.11.1936

4.-

duras y contactos eléctricos incidentales.

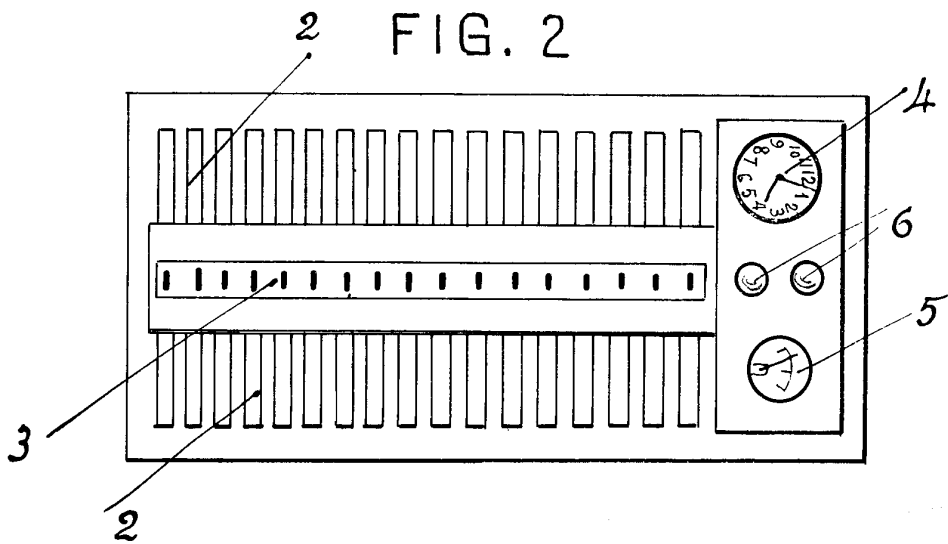
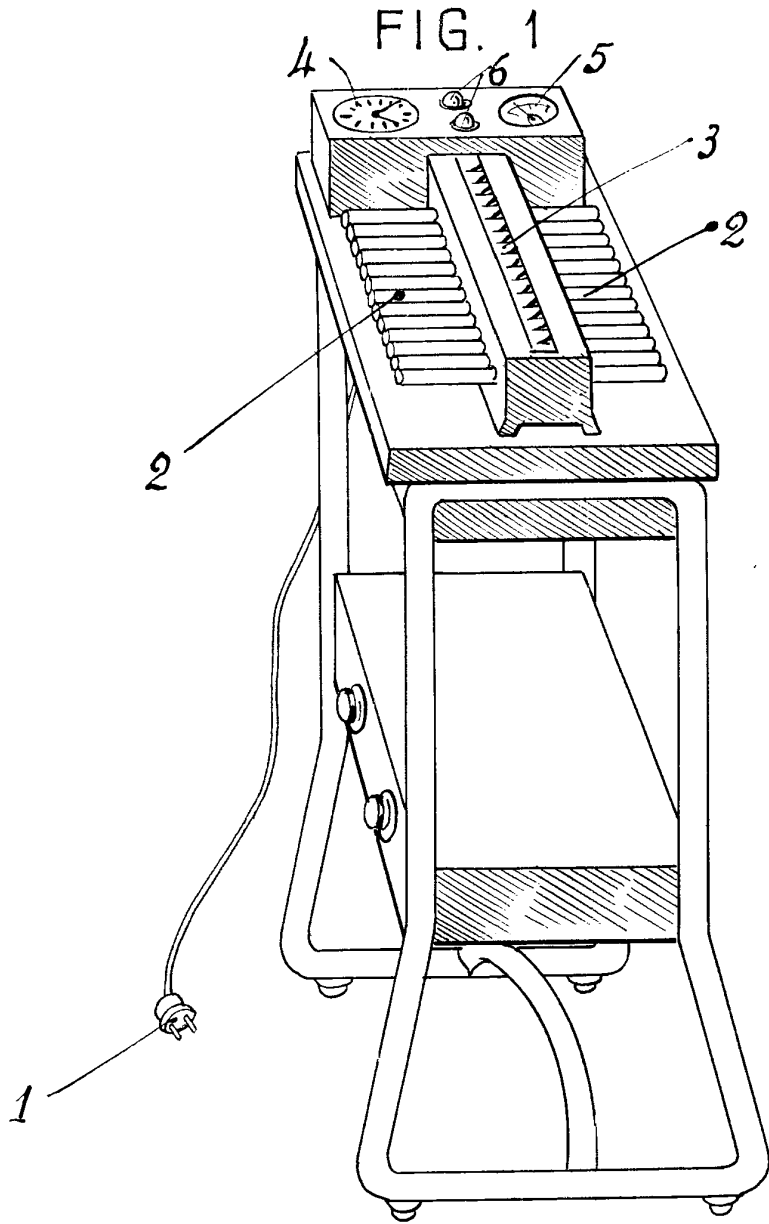
5 2.- Mejoras según lo reivindicado en el punto 1, caracterizadas esencialmente porque los elementos calentadores se encuentran constituidos por tubos metálicos provistos de resistencias eléctricas y conectados dos a dos a la línea, sobre cuyos tubos se colocan los elementos calentadores que una vez han adquirido la temperatura precisa se retiran de los primeros y se colocan sobre los saquitos establecidos en el cabello.

10 3.- Mejoras según lo reivindicado en los puntos 1 y 2, caracterizadas esencialmente por establecerse en combinación con los elementos calentadores eléctricos, un voltímetro, un interruptor horario que limita el tiempo de calefacción y dos luces piloto de distinto color que indican si el aparato se encuentra conectado a la línea general y si está en función o no.

15 4.- Mejoras introducidas en los aparatos para la ondulación del cabello.- Según se describe y reivindica en la presente memoria descriptiva y se ilustra con los dibujos que a la misma se acompañan.

Consta esta memoria de cuatro hojas escritas por una sola cara.

Madrid, 20 de marzo de 1936.



REPUBLICA ARGENTINA  
P.D.  
*[Signature]*



FIG. 3

