

141679



M O D E L O D E U T I L I D A D

por veinte años,

para todo el territorio español, por " CONECTOR
PORTALAMPARAS PERFECCIONADO ", cuyo privilegio se
solicita a favor de la entidad nacional MECANISMOS
AUXILIARES INDUSTRIALES, S.A., residente en VALLS
(Tarragona), Avda. Generalísimo, nº 6.

M E M O R I A D E D E S C R I P T I V A

El presente Modelo se refiere, como su nombre
indica, a un conector portalámparas perfeccionado,
la mayoría de cuyas características vienen a ser
complementarias de las del Modelo de Utilidad nú-
mero 114.004, solicitado y concedido a favor de
la propia entidad solicitante, aún cuando este



nuevo modelo se refiere a un conector portalámparas perfeccionado en relación al que viene definido por el Modelo de Utilidad 114.004.-

5 Teniendo en cuenta lo anterior, el objeto del presente Modelo recaerá, como es lógico, en todas las características que supongan un perfeccionamiento en relación al conector portalámparas objeto del Modelo de Utilidad nº 114.004, tal como podrá apreciarse de acuerdo con el contenido de la
10 nota reivindicatoria existente al pie de la presente Memoria.

 Para facilitar la comprensión del presente Modelo y para que quede perfectamente aclarado el verdadero alcance del mismo, se acompaña a la
15 presente Memoria un plano esquemático que muestra unos diseños en los que quedan grafiados un modo de ejecución preferente del Modelo de Utilidad perfeccionado a que se hace referencia.

 Conforme se aprecia en aquellos diseños, el
20 presente conector portalámparas tiene, sobre el que se define concretamente en el Modelo de Utilidad nº 114.004 antes citado, las características que vienen a detallarse seguidamente.

 Para mayor facilidad de entendimiento para
25 enumerar los distintos elementos formativos se utilizarán los mismos números empleados para enume-



rar tales elementos en aquel Modelo de Utilidad nº 114.004.-

5 El modelo preconizado en la presente solicitud se caracteriza porque las cavidades 13 del cuerpo aislante 11 que cobija y protege las conexiones, no tienen en sus sendas paredes 17 enfrentadas a las 18 provistas del saliente 19, ningún canal rectangular de poca profundidad y sí, en cambio, lo poseen las sendas paredes 23 de aquellas cavi-
10 dades, esto es las paredes más largas de las dos más estrechas 23 y 24, en cuyos canales longitudinales 16 y en sus extremos contiguos a los túneles 27, se presentan determinados sendos resaltes 36 a modo de cuña, con sus agudeces 37 mirando hacia
15 aquellos túneles para cooperar en la automática fijación en correcta posición del terminal hembra durante su introducción en la correspondiente cavidad 13 del cuerpo aislante 11, con la caracterís-
20 tica adicional de que por su parte, una de las dos extensiones laminares paralelas cilíndricas 35 del terminal hembra que colaboran en el enclavamiento del terminal macho, tiene practicado, en su inicio y en sentido longitudinal, un corte 38 determinante de la consecución de la en sí conocida saliente pes-
25 taña flexible 34 de retención del terminal hembra en su alojamiento, en colaboración con los citados



resaltes 36.

Una vez descrito en qué consiste el presente conector portalámparas perfeccionado, en correspondencia con el plano esquemático que se acompaña, se comprende que podrán introducirse en el presente Modelo cualesquiera modificaciones de detalle se estimen convenientes, siempre que no se altere su esencialidad, a cuyo fin se declaran no divulgadas, practicadas ni puestas en ejecución en España, las siguientes reivindicaciones que constituyen la

NOTA REIVINDICATORIA

1ª - " CONECTOR PORTALAMPARAS PERFECCIONADO ", como el del Modelo de Utilidad nº 114.004, pero caracterizado porque las cavidades 13 del cuerpo aislante 11 que cobija y protege las conexiones, no tienen en sus sendas paredes mayores 17 enfrentadas a las 18 provistas del saliente 19, ningún canal rectangular de poca profundidad y sí, en cambio, lo poseen las sendas paredes 23 de aquellas cavidades, esto es, la pared más larga de las dos más estrechas 23 y 24 de cada cavidad 13, en cuyos canales longitudinales 16 y en sus extremos contiguos a los túneles 27, se presentan determinados sendos resaltes 36 a modo de cuña, con sus agudeces 37 mirando hacia aquellos túneles



5 para cooperar en la automática fijación en correc-
ta posición de los terminales hembra durante su in-
troducción en las respectivas cavidades 13 del cuer-
po aislante 11, con la característica adicional de
que por su parte, una de las dos extensiones lami-
nares paralelas cilíndricas 35 del terminal hem-
bra que colaboran en el enclavamiento del terminal
macho, tiene practicado, en su inicio y en sentido
longitudinal, un corte 38 determinante de la conse-
10 cución de la en sí conocida saliente pestaña flexi-
ble 34 de retención del terminal hembra en su alo-
jamiento, en colaboración con los citados resaltes
36.

2ª - " CONECTOR PORTALAMPARAS PERFECCIONADO ".

15 Todo tal y conforme queda descrito y reivindi-
cado en la memoria descriptiva que antecede y que
consta de cinco hojas escritas a máquina por una so-
la de sus caras y un plano que la ilustra.

MADRID, 20 de septiembre de 1.968

MECANISMOS AUXILIARES INDUSTRIALES, S.A.,

P. A.,

Firmado: J. J. MORGES Y GRANER

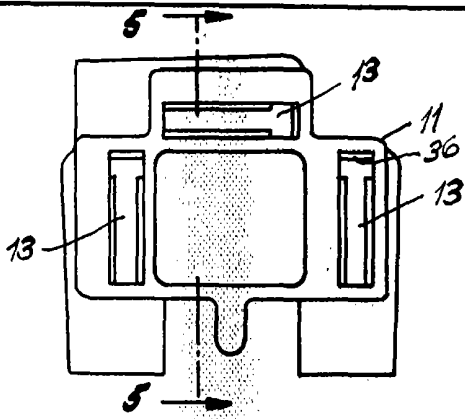


FIG. 1

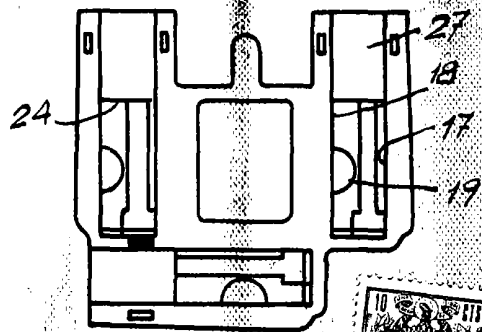


FIG. 2

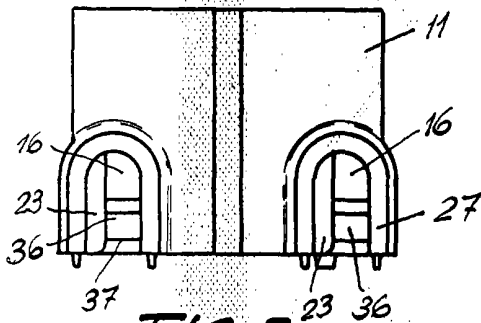


FIG. 3

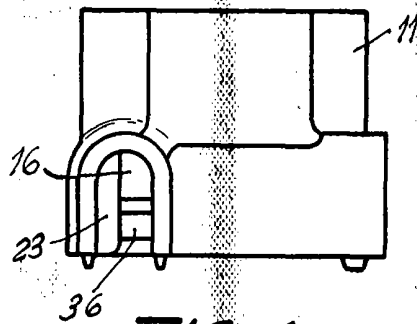


FIG. 4

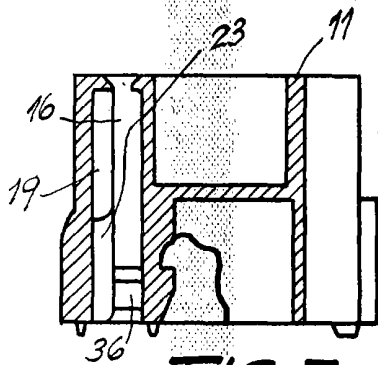


FIG. 5

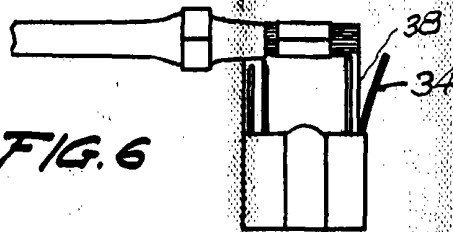


FIG. 6

FIG. 7

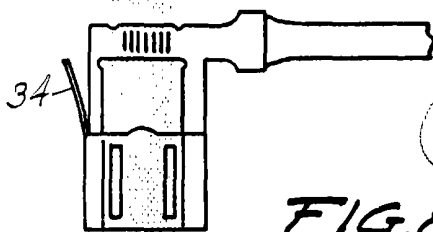


FIG. 8

Madrid, 20 SEP, 1993
p.a. J. J. Morgades Graner
p.f.