



EB/. =

MEMORIA DESCRIPTIVA

para un CERTIFICADO DE ADICION, por: " Mejoras introducidas en el objeto de la patente principal No. 141.580 " a favor de la r. s. Etablissements Jacob, Delafon Compagnie Ceramique de Pouilly - sur Saône et Belvoye, residente en Paris /Francia/ 14 quai de la Rápée.

= = = = =

La patente principal concierne a un dispositivo de grifería para aparato sanitario, caracterizado por la combinación de tres grupos de órganos.

a/. Un brazo surtidor 3.

5 b/. Un grifo doble 1, 2, de agua caliente y de agua fría, formados por un cuerpo monobloque 9, recibiendo en 14, los dos mecanismos de obturación 11¹ - 11².

10 c/. Una tubería de conducción 8, que asegura el enlace de los dos grupos precedentes y la fijación del brazo surtidor 3, al aparato sanitario, reduciendo al mínimun, la combinación de estos elementos, las operaciones de fabricación y su montaje.

La presente invención tiene por objeto, el aportar diver -



5 sos perfeccionamientos al dispositivo de conformidad con la patente principal, especialmente, con miras a mantener los diversos órganos, rigurosamente en la misma posición con relación al aparato sanitario.

5 Concierne la misma a un dispositivo de grifería, conforme a la patente principal y se caracteriza en que la tubería que asegura el enlace entre el grifo doble y el brazo surtidor, lleva una arandela de ajuste excéntrica con relación al orificio en el cual está montada la tubería, viniendo esta arandela excéntrica a chocar contra el cuerpo del aparato sanitario, lo que evita todo desplazamiento hacia arriba del conjunto tubular, grifo doble y brazo surtidor, y mantiene por consecuencia al brazo surtidor exactamente aplicado sobre el aparato sanitario.

10 La invención se extiende igualmente a otras características descritas a continuación.

15 A título de ejemplo, se han representado en el dibujo anejo, dispositivos de grifo con mezclador, de conformidad con la invención, y en el cual:

 La fig. 1, es una vista en plano del conjunto del dispositivo.

20 La fig. 2, es un corte por la línea 2-2, de la fig. 1.

 La fig. 3, es un corte parcial siguiendo la línea 3-3, de la fig. 2.

 La fig. 4, es una vista de conjunto de otro dispositivo según la invención.

25 La fig. 5, es un corte siguiendo la línea mixta -5-5-5-5- de la fig. 4.

 La fig. 6, es un corte por la línea 6-6, de la fig. 4.

 La fig. 7, es un corte análogo a la de la fig. 6, pero que concierne a un dispositivo según una variante de la invención.

30 El dispositivo de grifos con mezclador de conformidad con la invención y representado en las figs. 1 á 5, comprende, como el de la patente principal, los principales órganos siguientes:



- un brazo surtidor 3.

- un grifo doble que lleva dos grifos elementales, a saber;
un grifo de agua caliente 1, y un grifo de agua fría 2.

- una tubería de conducción 8, que asegura el enlace de
los dos grupos precedentes y la fijación del brazo surtidor 3, al apa-
rato sanitario.

La combinación de estos elementos, reduce al mínimum, las
operaciones de fabricación y de montaje.

El brazo surtidor 3, montado en el orificio superior del ca-
nal de rebosamiento 4, lleva una prolongación 7, que penetra en dicho
canal 4. La parte inferior de esta prolongación 7, recibe una tubula-
tura 6, que atraviesa la pared del canal de rebosamiento 4, y se une
a los grifos elementales 1, 2.

El ajuste o cierre de esta tubuladura 6 -fig. 3- se efectúa
en la pared posterior -4¹- del canal de rebosamiento -4-, mediante
una tuerca -8¹- y de un anillo de apoyo -8²-.

De conformidad con la presente invención, el anillo de apo-
yo -8²- está constituido por una arandela excéntrica -fig. 3- con re-
lación al orificio -8³- por el cual pasa la tubuladura -6-. De esta
manera, esta arandela excéntrica -8²- establece el contacto mediante
rotación alrededor de la tubuladura -6-, con el cuerpo del aparato
sanitario, como se hace perfectamente visible en las figs. 2 y 3.

La tubuladura 6, se apoya sobre el aparato sanitario por me-
dio de la arandela 8² y se evita así todo desplazamiento hacia arri-
ba del conjunto formado por la tubuladura 6, el grifo doble 1¹-1², y
el brazo surtidor 3. Por consecuencia, el brazo surtidor 3, está sos-
tenido completamente adosado en el aparato sanitario, y no puede pues
formarse ningún juego entre el brazo surtidor 3, y el aparato sanita-
rio, juego que favorecería la acumulación de detritus y dejaría al
conjunto la libertad de desplazarse lateralmente.

La existencia de la arandela excéntrica 8², no crea dificul-
tad alguna en el momento del montaje. En efecto, esta arandela, ocupa



entonces la posición representada en línea de puntos en la fig. 3, y no opone por tanto resistencia alguna a la introducción de la tubuladura 8, en el orificio 8³.

Una vez que esta tubuladura 8, ha sido introducida en el orificio 8³, y después acoplada a la prolongación 7¹, del brazo surtidor 3, el ajuste de la tuerca 8¹, determina la rotación en la dirección f¹⁰ de la arandela excéntrica 8². Esta arandela es pues llevada automáticamente a la posición de tope.

Por último, como en el caso de la patente principal, la tubuladura 8, esta enchufada a cada grifo elemental 1¹ 2, por medio de las canalizaciones 14¹, 14².

El dispositivo representado en las figs. 4 á 7, y que corresponde a la fig. 7, de la patente principal, lleva un brazo surtidor 3, provisto de una tubuladura 30, acoplada o formando cuerpo con el brazo surtidor y que presenta un gollete 30¹, que ajusta una arandela de cierre hermetico 30², en un soporte 31, independiente del aparato sanitario, y recibido en una pared 32.

Esta tubería de conducción 30, con orificios 33, esta acoplada en el cuerpo monobloque 14¹, 14², del grifo doble.

El cuerpo 14¹, 14², recibe los dos grifos elementales 1 y 2, y comprime entre el y el soporte 31, una arandela de cierre hermético 36.

Un tapón 34, que forma órgano de ajuste y de obturación, es atornillado en la extremidad de la tubuladura 30, y presiona mediante una brida 34¹, sobre una arandela de cierre hermético 35, interpuesta entre esta brida y el cuerpo monobloque 14¹, 14².

Mediante el ajuste del tapon 34, se obtiene por una parte, la fijación del conjunto del brazo surtidor 3, de la tubuladura 30, y del grifo doble 1, 2, al soporte 31, y por la otra parte, el cierre hermético de este conjunto mediante la compresión simultánea de las tres arandelas 35, 36 y 30².

Los grifos elementales 1, 2, llevan los cuerpos 9¹, 9²,



que forman monobloque con la canalización 14^1 , 14^2 , empalmada a la tubuladura 8, del brazo 3.

La fijación de cada grifo 1^1 , 1^2 , es obtenido por medio de tuercas 26^1 , 26^2 , que toman respectivamente apoyo en la superficie exterior 28^1 , y en la superficie interior 28^2 , del aparato sanitario o del soporte independiente (fig. 6), pero según la invención, una arandela de ajuste 41, se interpone entre la tuerca 26^2 , y la superficie 28^2 .

Este manguito 41, presenta la misma forma que el manguito 8^3 , del dispositivo precedente, es excéntrico con relación al eje del grifo 1^1 , y viene a apoyarse sobre un ensanchamiento 43, dispuesto en la superficie interior 28^2 , del soporte 31.

De esta manera, se evita, después del montaje, toda rotación del grifo doble 1^1 , 1^2 , con relación al soporte 31, estando apoyado cada grifo sobre dicho soporte por medio de las arandelas excéntricas 41, que forman tope en cooperación con los ensanchamientos 43.

Se pueden aportar numerosas modificaciones a los dispositivos anteriormente descritos, a título de ejemplo, sin salir por ello del cuadro de la invención.

Especialmente, se puede fijar cada cuerpo 9^1 , 9^2 , de grifo elemental, en el soporte 31, por medio de arandelas 45 -fig. 6- que montados en cada cuerpo de grifo, vienen a alojarse en los rebajes cónicos 46, practicados en dicho soporte 31. Estas arandelas son ajustadas por tuerca 47, roscadas en los cuerpos de los grifos.

De esta forma, cada grifo está centrado en el orificio 44, que el mismo atraviesa y sostenido energicamente en esta posición. En efecto, si un grifo 1^1 , tuviera tendencia a desplazarse lateralmente siguiendo la dirección f^1 , por ejemplo, la arandela 45, treparía por la rampa formada por el rebaje cónico 46. Este movimiento es imposible, puesto que la reacción de la arandela 45, sobre el rebaje 46, tendería entonces a reconducir el grifo al centro del orificio



44.

N O T A
=====

La presente solicitud de patente consta de las siguientes reivindicaciones:

- 5 1. - Mejoras introducidas en el objeto de la patente principal, caracterizadas en que la tubuladura -6- que asegura la unión entre el grifo doble -1, 2- y el brazo surtidor -4- lleva una arandela de ajuste -8² - excéntrica con relación al orificio -8³ - en el cual esta montada la tubuladura -6- viniendo a apoyarse esta arandela ex -
10 céntrica sobre el cuerpo del aparato sanitario, lo que evita todo desplazamiento hacia arriba del conjunto tubular -6- grifo doble -1, 2- y brazo surtidor -3- y sostiene por consiguiente, el brazo surtidor exactamente aplicado en el aparato sanitario.
2. - Mejoras caracterizadas por arandelas de ajuste -41 -
15 montadas sobre los dos grifos -1, 2-, presentando estas arandelas -41- una parte excéntrica que establece el contacto con el cuerpo -43- del aparato sanitario o el soporte del dispositivo, de manera que evita después del montaje, cualquier rotación del grifo doble -1, 2- con relación al aparato sanitario o al soporte.
- 20 3. - Mejoras caracterizadas por arandelas -45- montadas en los dos grifos -1, 2- y apretadas contra los rebajes cónicos -46- del aparato sanitario o del soporte del dispositivo de manera que se evite después del montaje toda rotación del grifo doble -1, 2- con relación al aparato sanitario o al soporte.
- 25 4. - " Mejoras introducidas en el objeto de la patente principal No. 141.580 " según se describe y reivindica en esta memoria descriptiva y se ilustra con los planos que a la misma se acompañan.



7. -

Consta esta descripción de siete hojas foliadas y escritas
a máquina por una sola de sus caras.

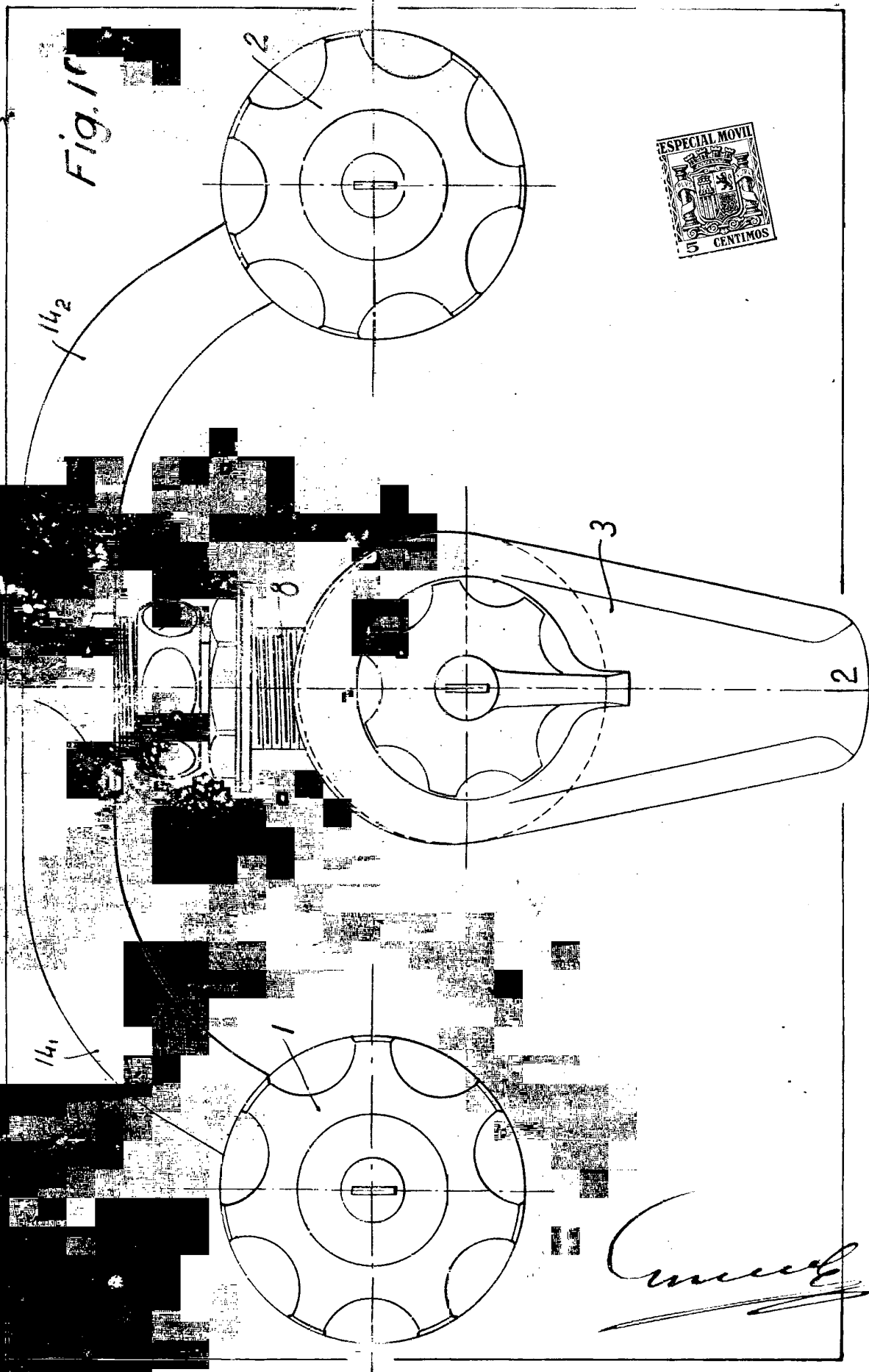
Madrid, a 14 de Marzo de 1936. -

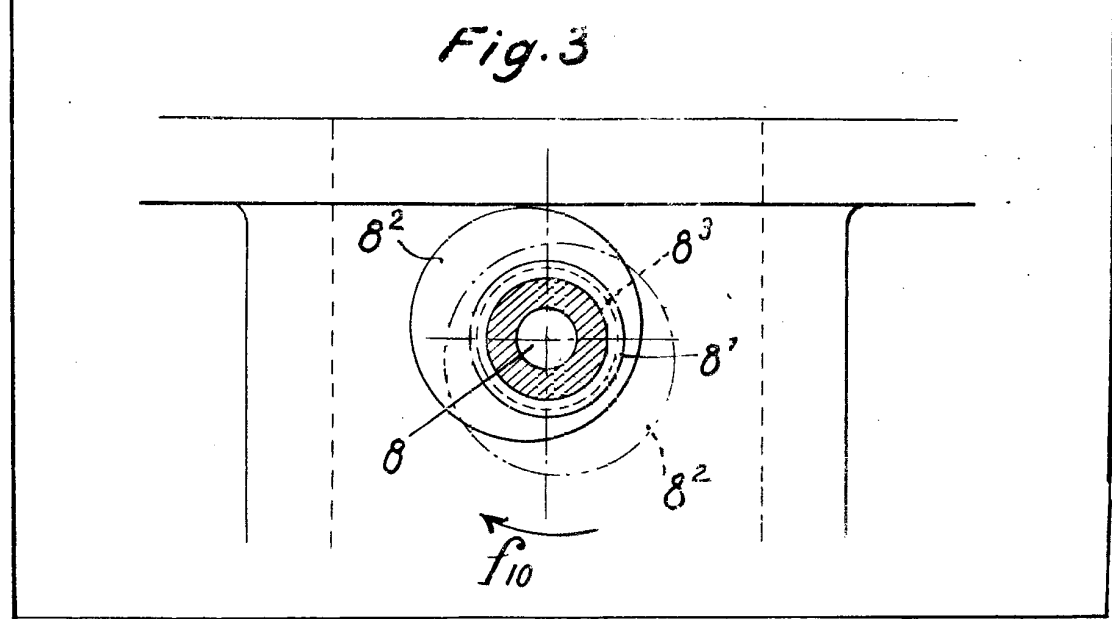
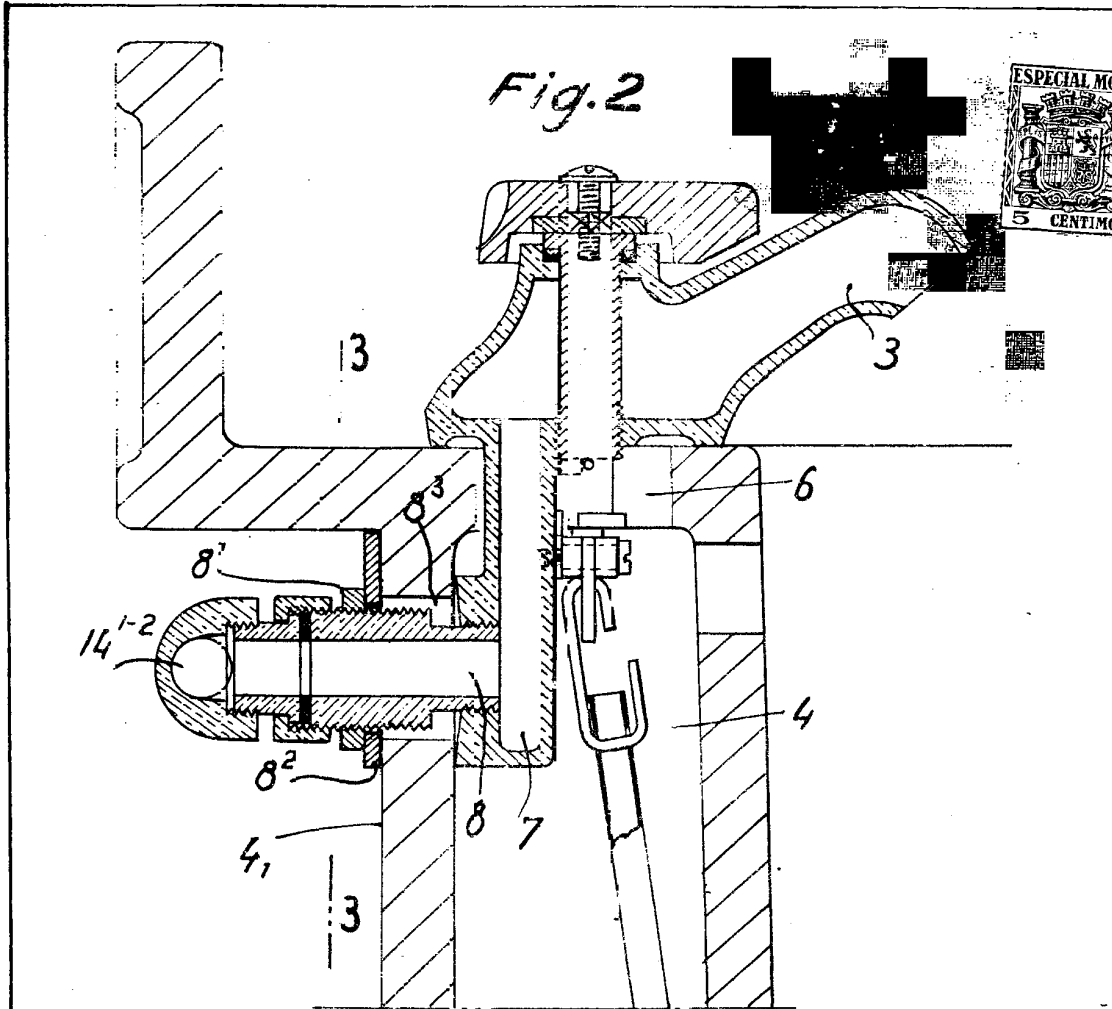
A handwritten signature in dark ink, written in a cursive style. The signature is positioned below the typed date and is underlined with a thick, dark stroke.

Etablissements Jacob, Delafon etc.

4 hojas.

hoja 1^a.





Handwritten signature

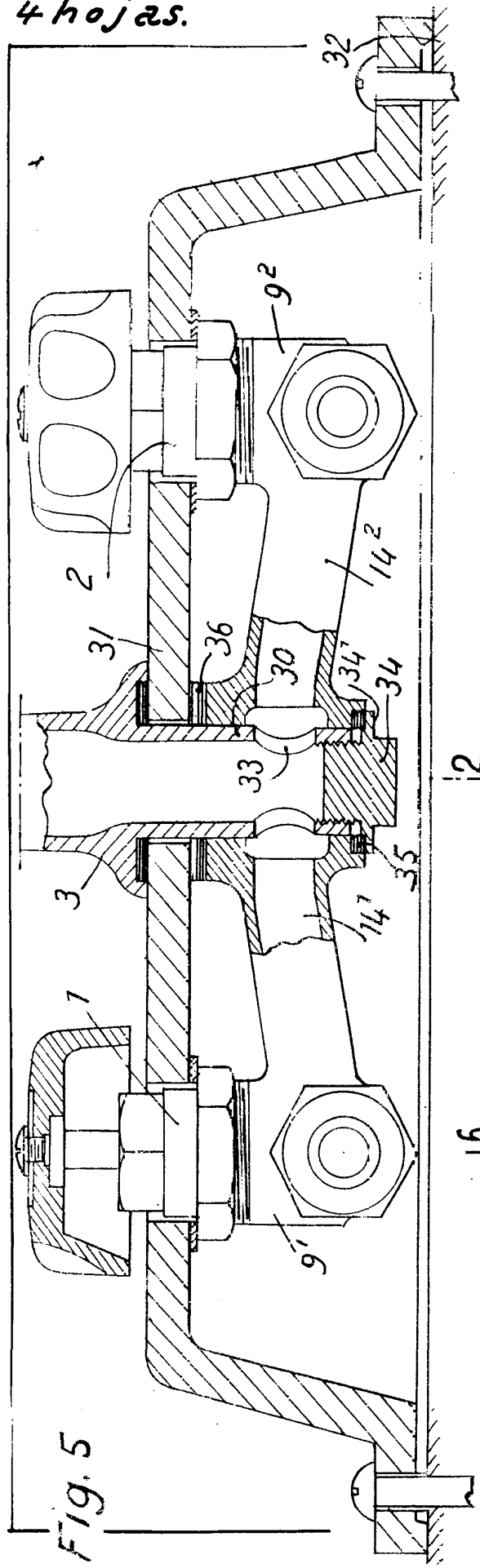


Fig. 5

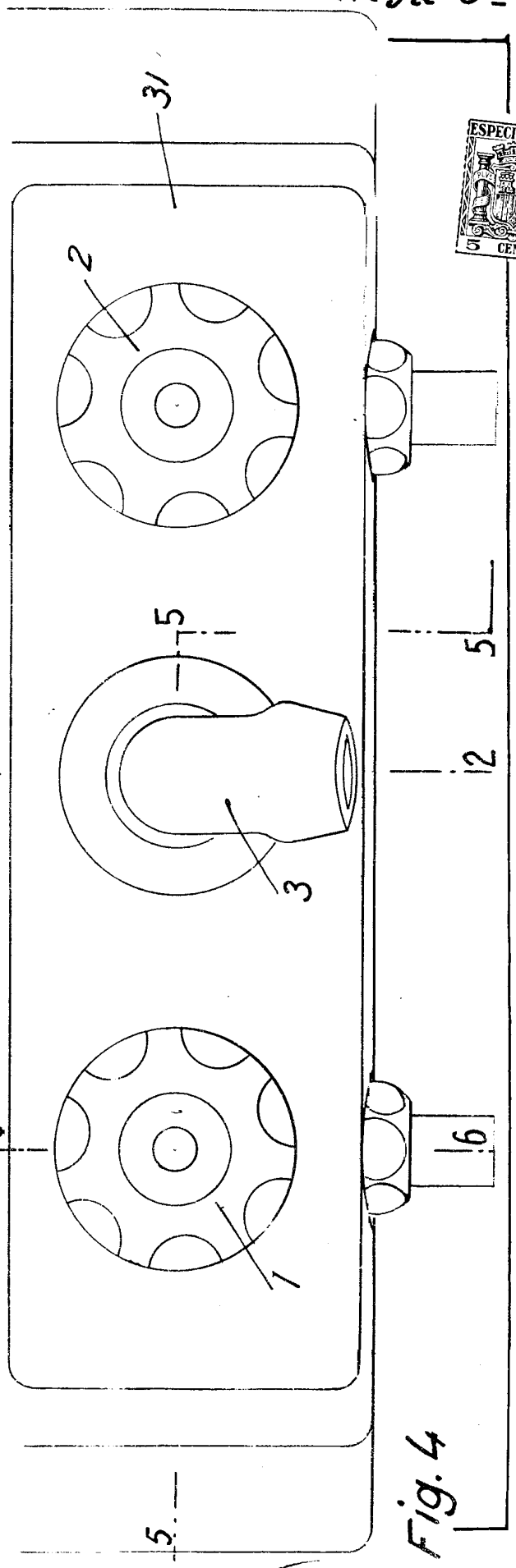


Fig. 4

unib

Fig. 6

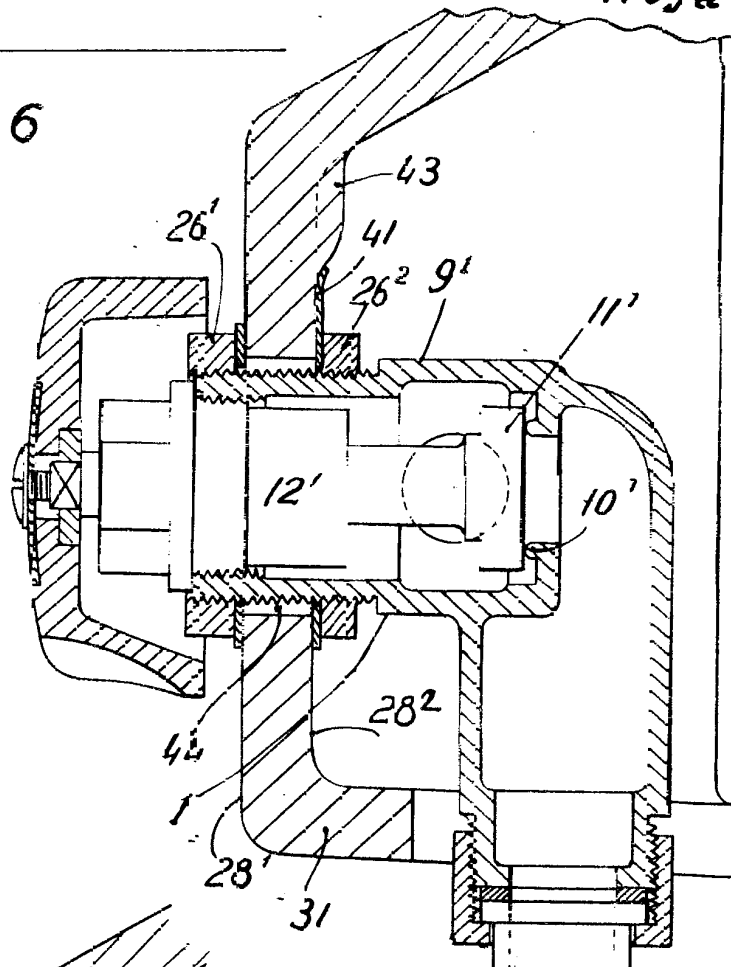
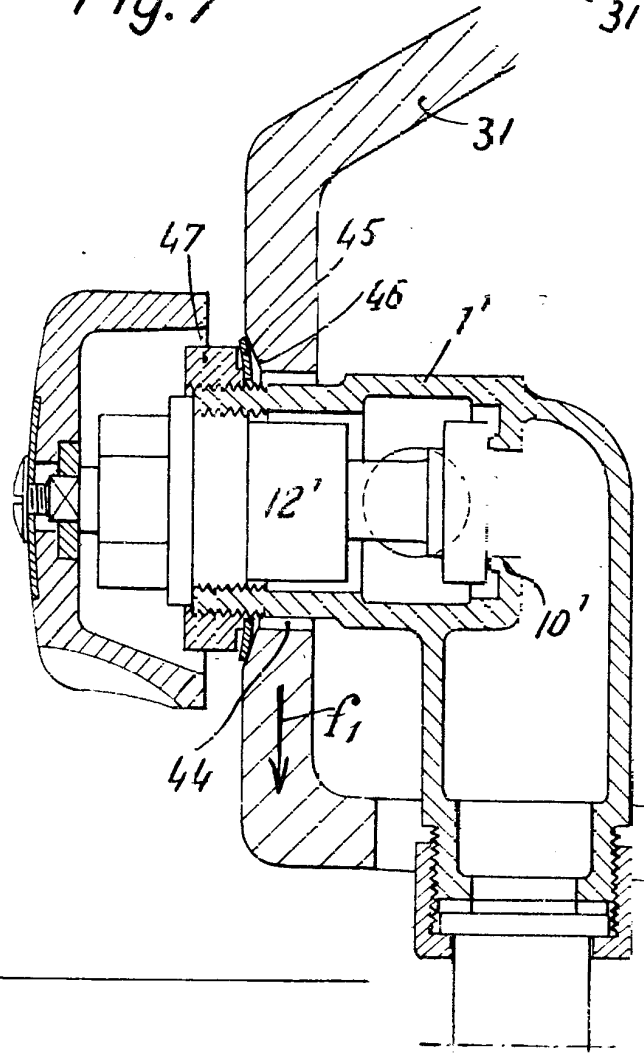


Fig. 7



Handwritten signature or mark at the bottom right of the page.