

141640



M O D E L O D E U T I L I D A D

por VEINTE AÑOS

en España, a favor de Dña. Maria Teresa GUBERN NOGUERA, de nacionalidad española, residente en BARCELONA c/Abogado Balladó s/n, 6ª-1ª (Edificio Rosaleda) Parque Ceruientes, cuyo Modelo de Utilidad se refiere a:

" CIERRE DESPLAZABLE PARA PRENDAS ".

-----ooOoo-----

M E M O R I A D E S C R I P T I V A .-

5.- El presente Modelo se refiere conforme su enunciado indica, a un cierre desplazable, para prendas, perfeccionado en sus características de montaje, y diseño, que cumple el fin para el que específicamente, ha sido concebido con una seguridad y eficacia máximas.

10.- El cierre aquí preconizado aporta notables mejoras en el aprovechamiento funcional de las prendas a las que se incorpora, estando especialmente concebido para su aplicación a prendas de bebé, ya que son estos tipos de vestimenta en los que, su carácter de desplazable proporciona el máximo rendimiento de la prenda.

15.- Las ropas del bebé no son aprovechadas en su total rendimiento, debido al rápido aumento de tamaño que el niño experimenta en este primer periodo de su vida, siendo la ubicación fija del cierre de las prendas la que determi



na su inutilización prematura de uso.

- De acuerdo con la idea del Modelo, de los dos elementos constitutivos de un broche convencional, uno es fijado en las proximidades del borde correspondiente al -
- 5.- trozo asolapado de la prenda y el otro en un punto adecuado de la superficie de la misma, pero no de forma directa si no con interposición de una tira de configuración adecuada, la cual es fijada en dicha zona mediante dos o unas líneas de cosido, paralelas entre sí y a distancias determinadas, bastando la supresión ordenada y sucesiva de las líneas de cosido para obtener una regulación en la -
- 10.- holgura de la prenda.

- Una idea más completa del objeto que constituye este Modelo de Utilidad, la proporciona la descripción siguiente al hacer referencia a los dibujos que a esta memoria se acompañan, en los que de manera un tanto esquemática y exclusivamente por vía de ejemplo, se representan los conjuntos y detalles más característicos de la idea del invento, al hacer referencia a un posible caso de realización práctica.
- 15.-
- 20.-

En dichos dibujos:

- La figura 1ª, muestra una vista frontal y esquemática de una prenda cerrada en la que se han adaptado -
- 25.- cierres de acuerdo con la idea del Modelo, dicha adaptación se señala con una línea punteada en este dibujo.

La figura 2ª, representa un corte sección, esquemático, según el plano I-I de la figura 1ª, mostrando el modo en que se realiza el primer cierre de la prenda.

- La figura 3ª, muestra, en sección, el como la
- 30.- supresión de una línea de costura proporciona a la prenda

141640



- 3 -

la holgura requerida, justificando el caracter desplazable del punto de abrochado.

5.- En relación con las figuras anteriormente comentadas se hace la aclaración de que en ella se señala con -1- el elemento fijo de abrochado, dispuesto en las proximidades del borde -2- de la prenda, y con -3- el otro elemento, adaptado a la tira -4- que va fijada a la prenda por las costuras -5- y -6- . Al suprimir la costura -5- el abrochado se realiza según lo indicado en la figura 3ª con el consiguiente de la utilidad de la prenda:

10.- Descrita convenientemente la naturaleza del Modelo de Utilidad, como asimismo la forma de poderlo llevar a la práctica para convertirlo en una realidad industrializable, se hace constar que en el mismo serán susceptibles de introducirse, todas aquellas modificaciones de detalle que las circunstancias y la práctica pudieran aconsejar, siempre y cuando que con las variantes que se introduzcan no se cambie altere o modifique la esencialidad del objeto descrito.

20.-

N O T A

Se declara como de novedad y propiedad para todo el territorio español, el contenido de las siguientes:

R E I V I N D I C A C I O N E S

25.- 1ª.- "Cierre desplazable para prendas", del tipo que comprende dos elementos convencionales de encaje recíproco por presión, de los cuales uno de ellos se fija en la zona interior del faldón de tela, que por cruzado y solape sobre otro faldón interior, determina el cierre de dicha prenda; caracterizado porque el segundo elemento convencional de encaje se dispone en el extremo de

30.-

141640



- 4 -

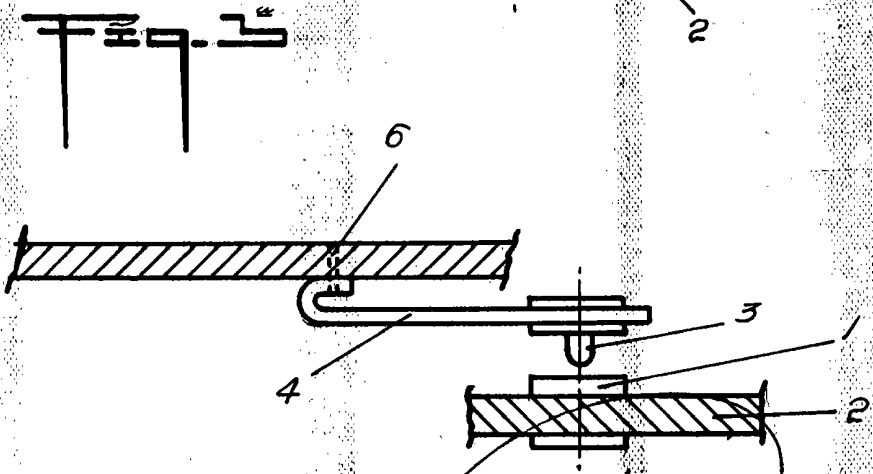
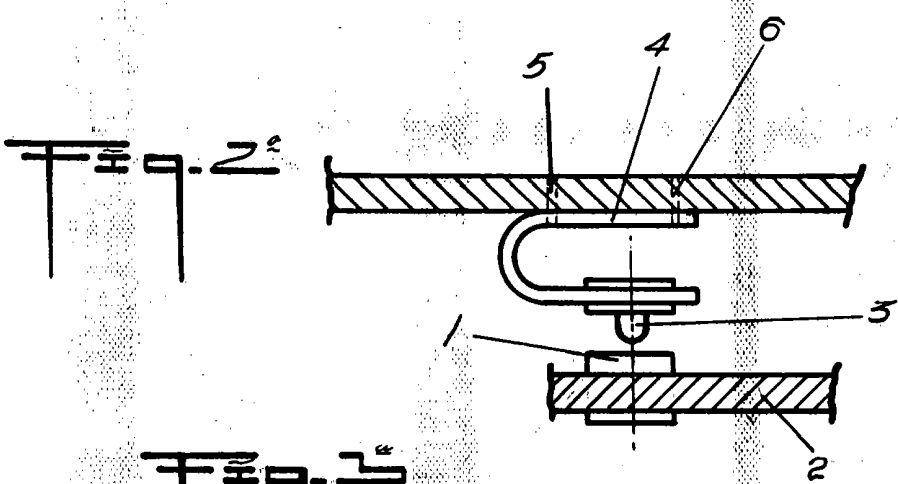
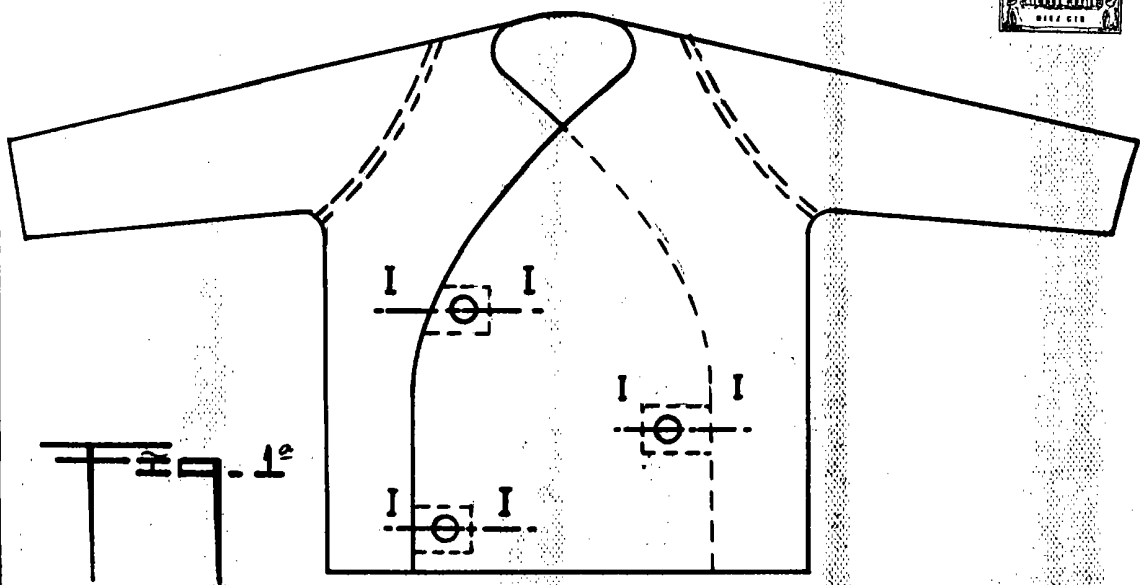
5.- una tira laminar cuya tira se vincula al faldón interior de la prenda mediante varias líneas de cosido transversales y distanciadas entre sí, de modo tal que por la supresión ordenada y sucesiva de las mismas se consiguen incrementos sustanciales del contorno perimetral de la prenda cerrada.

2ª.- "CIERRE DESPLAZABLE PARA PRENDAS" .-

Todo ello conforme se describe y reivindica en la presente memoria que consta de CUATRO hojas escritas a máquina por una sóla de sus caras y dibujos que la ilustran.

Madrid, a 19 de Septiembre de 1.968

E. GONZALEZ VACAS
P. P.



MADRID 19 SEPTIEMBRE 1968
E. GONZALEZ VACAS
P.P.

ESCALA VARIABLE