

4 1 6 3 7



141637

C E R T I F I C A D O D E A D I C I O N

a la patente número 137880

a favor de Don Tomás N I C O L A U Grifó y Don
José María N I C O L A U Grifó, ambos de naciona-
lidad española y residentes en Barcelona, por:

"MEJORAS EN EL OBJETO DE LA PATENTE PRINCIPAL".

M E M O R I A D E S C R I P T I V A

1 Una mejora que los recurrentes han ideado introdu-
cir en el objeto de la patente 137880, consiste en sus-
tituir las cubetas con los líquidos para el revelado y
fijado, por almohadillas o equivalentes empapadas de di-
5 chos líquidos. Estas almohadillas pueden ser de un ma-
terial apropiado cualquiera (esponjas, fieltros, cepi-
llos, gomas porosas, sólidos porosos, o similares) y pue-
de adoptarse para las mismas la forma de disco, o de ro-

141637



10 dillo, o rectangular, u otra conveniente, y se montarán
en uno o mas bastidores o receptaculos para que pueda im-
primirseles movimientos determinados, por ejemplo de vai-
vén o de giro u otro, para la mejor efectividad de la ope-
racion correspondiente:

15 Para facilitar la comprension de dicho perfecciona-
miento nos referiremos al dibujo adjunto representando
un modo de llevarlo a la práctica. Segun este ejemplo,
la tira A con los elementos sensibles se desarrolla de 1
y arrolla en 2 pasando el elemento sensible a la luz primo-
20 ro por frente la ventanilla 3, donde se impresiona, y
a continuacion, guiada por el rodillo 4 y placa 5, se pre-
senta frente a la almohadilla 6 impregnada de líquido re-
velador y despues frente a la 7 impregnada de fijador,
manteniendose parada la cinta mientras duran dichos reve-
lado y fijado. En este caso las dos almohadillas son es-
25 ponjas circulares y van montadas en los receptaculos 8 y
9 a los que puede imprimirse movimiento de rotación me-
diante los botones 10 y 11, respectivamente, botones que
presentan un dispositivo para acercar o alejar la esponja
de la cinta o tira (se ha dibujado la 6 en contacto con
30 la cinta, frotando, y la 7 separada), de forma que el
contacto se establece unicamente cuando interesa:

35 Se refiere tambien el presente certificado a una mo-
dificacion que en ciertos casos puede significar ventaja;
consiste dicha modificacion en sustituir los papeles sensi-
bles de la cinta, particularmente el que ha de hacer fun-
cion de negativo propiamente dicho, por otros elementos,
por ejemplo películas, que no obstante ser transparentes
pueden emplearse equivaliendo a negativo opaco, es decir,



40 impresionandolos, revelandolos y fijandolos, y obteniendo
de ellos el positivo por fotografia mediante el propio apa-
rato y revelado y fijado de la prueba con auxilio del mis-
mo:

45 Finalmente se refiere el Certificado a una modificacion
consistente en sustituir, con la economia que puede dedu-
cirse, los papeles sensibles superpuestos a la tira o cinta
por porciones sensibilizadas de ella misma, o hacer que los
papeles o elementos sensibles constituyan parte integrante
de la cinta o tira en cuestion.

50 Por ultimo, expresaremos que la forma de efectuar el
arrastre de la cinta es cuestion secundaria, pudiendose
guiar aquella mediante rodillos o mediante placas y curvas
de metal, o por combinacion de ellos, o por otro medio ade-
cuado cualquiera.

55 Aparte las citadas modificaciones podran introducirse
todas las que se estime pertinente, mientras sean compati-
bles con la esencialidad del invento.

N o t a

SE REINVINDICA:

60 1 - Una mejora en el objeto de la patente principal,
en conformidad a la cual se sustituyen las cubetas conte-
niendo los liquidos para el proceso fotografico de revelado
y fijado, por almohadillas o equivalentes empapadas de di-
chos liquidos, a las que, facultativa y preferentemente, se
imprimira un movimiento determinado cualquiera, por ejemplo
65 de vaiven o de giro.

2 - Una mejora en el objeto de la patente principal, en

141637



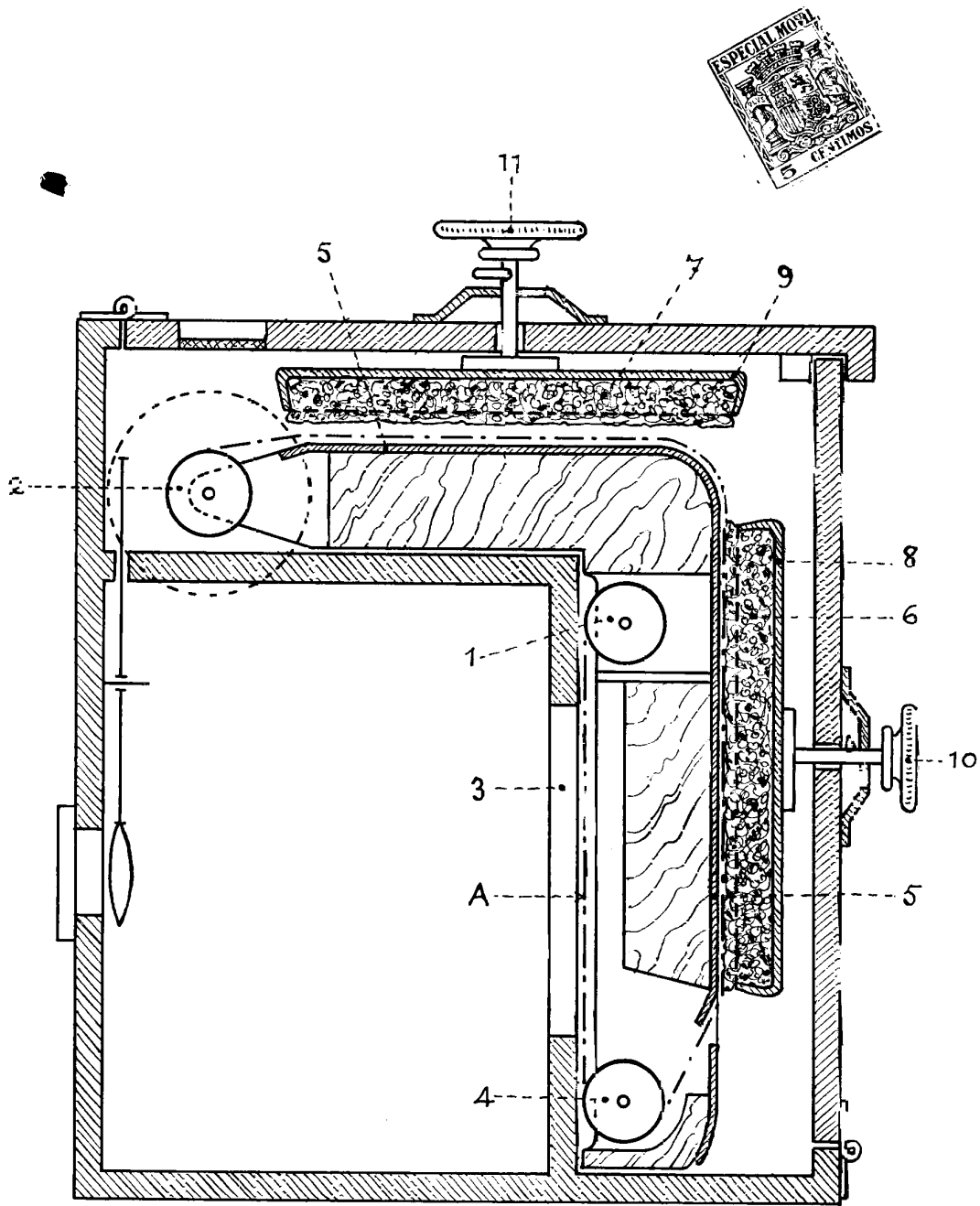
70 conformidad a la cual, en determinados casos en que pueda resultar conveniente, se sustituirán todos o algunos de los papeles sensibles montados en la cinta o tira referida en la patente principal, por otros elementos sensibles, por ejemplo películas:

75 3 - Una mejora en el objeto de la patente principal, en conformidad a la cual, en determinados casos en que pueda resultar conveniente, se dispondrán los papeles o elementos sensibles constituyendo parte integrante de la tira o cinta, o aun reducidos a simples porciones de esta sensibilizadas:

80 4 - Una mejora en el objeto de la patente principal, en conformidad a la cual, se sustituirán, eventualmente, todos o algunos de los rodillos de arrollamiento o guía por otros medios adecuados, por ejemplo placas y porciones curvas.

5 - Mejoras en el objeto de la patente principal.

Barcelona, para Madrid, 5 marzo 1936
Por autorizacion



ESCALA VARIABLE

[Handwritten signature]