

141629



UB 82

MEMORIA DESCRIPTIVA

correspondiente a la solicitud de concesión de un...

MODELO DE UTILIDAD

SOLICITANTE: D^a. AURELIA ROIG ALCARAZ.

RESIDENCIA: Pintor Benedito, 9.

VALENCIA (7).

ENUNCIADO: "ENVASE EXPOSITOR, PERFECCIONADO".

Prioridad: Patente n.º del

ES.

141629



18

1 El Estatuto vigente sobre Propiedad Industrial, de
26 de Julio de 1929, en su texto refundido publicado el 30
de Abril de 1930, establece los caracteres de patentabili-
5 objeto obtener ventajas sobre lo ya conocido, admitiendo
por consiguiente como patentables, las nuevas máquinas, apa-
ratos, instrumentos, procesos de fabricación, etc. La am-
plitud de conceptos previstos como patentables, ha llevado
al legislador a aclarar (Artº. 46) que la enumeración con-
10 tenida en dicho cuerpo legal es puramente enunciativa y no
limitativa, haciéndola extensiva incluso a los descubri-
mientos de tipo científico (Artº. 47).

El Decreto de 26 de Diciembre de 1947, recogiendo
la Orden de 18 de Noviembre de 1935, confirma el criterio
15 legal de que también serán patentables los instrumentos, ob-
jetos, o partes de los mismos, que aporten a la función a
que son destinados, un beneficio o efecto nuevo, y en defi-
nitiva que constituyan una mejora sustancial sobre lo ante-
riormente conocido.

20 Pues bien, a tenor de lo expuesto, y en base al ar-
ticulado que recoge los conceptos expresados, debe conside-
rarse, que la invención a que se refiere la presente memo-
ria, constituye una novedad industrial, con características
y ventajas que la hacen merecedora del privilegio de explo-
25 tación exclusiva que por ella se solicita, premiando así
los méritos de quien aporta a la industria del país una me-
jora efectiva y precisamente comprendida entre las enuncia-
das por la Ley como patentables. (Arts. 46 y 47 en relación
con el 171, en su nueva redacción afectada por la Orden de
30 18 de Noviembre de 1935).

141629



1 Pasando a describir el objeto de la invención
por la cual se solicita el presente privilegio de Modelo -
de Utilidad, se hace constar que la finalidad de la idea -
que vamos a describir es proporcionar al mercado y al pú-
5 blico en general, un envase expositor que está formado por
sendas láminas de cartón enfrentadas, una de las cuales com-
prende una ventana por la que emerge un cuerpo transparente
que alberga a un muñeco convencional complementándose el an-
claje entre cuerpo transparente y lámina a través de grapas.

10 Con objeto de aclarar gráficamente la idea que
se describe, se acompaña a esta Memoria, como parte inte--
grante de la misma, un juego de dibujos en los que se repre-
senta lo siguiente:

15 La figura 1ª muestra una perspectiva del envase
que nos ocupa en la que se aprecia, que el mismo comprende
sendas láminas enfrentadas -1- y -2-, que pueden estar in-
tegradas por una única lámina doblada por su mitad, -3-,
comprendiendo al menos una de las citadas extensiones -1-
y -2- una ventana por la que emerge un cuerpo -4- de natura
20 leza transparente, en cuyo cuerpo queda albergado un muñeco
convencional no representado. Asimismo se aprecia en esta
figura la provisión de grapas -5- que constituyen los medios
de anclaje entre las láminas -1- y -2- y el cuerpo transpa-
rente -4-.

25 Finalmente la figura 2ª nos ofrece una sección
longitudinal del mismo envase en la que se aprecia, si cabe
con mayor claridad la doblez -3- que afecta la lámina de -
cartón que forma parte de este envase y a partir de la cual
quedan constituídas las porciones enfrentadas -1- y -2-, de
30 las cuales, la -2-, comprende una ventana -6- por la que -

141029



1 emerge el cuerpo -4- viéndose asimismo las prolongaciones -
internas de este último que quedan unidas a las láminas -1-
y -2- con auxilio de medios de anclaje -5-, preferentemente
grapas.

5 De la descripción de los dibujos que antecede
se deduce prácticamente la constitución y el funcionamiento
del objeto de la invención, que es como sigue: a partir de
la línea de doblez -3- se consiguen sendas láminas de cartón
enfrentadas -1- y -2-, de las cuales esta última comprende
10 una ventana -6- por la que emerge un cuerpo transparente -4-
cuyo cuerpo presenta una prolongación periférica que queda
dispuesta entre dichas láminas -1- y -2-, quedando fijada en
esta posición con auxilio de grapas -5-, u otros medios ade
cuados.

15 No se considera necesario hacer más extensa esta
descripción para que cualquier persona perita en la materia
comprenda perfectamente la idea que se desea patentar, así
como las ventajas que de su realización industrial han de -
derivarse, y que brevemente aludidas en sus puntos más seña
20 lados son las siguientes:

a) la combinación de la lámina de cartón con el cuerpo trans
parente permite observar en todo momento la muñeca dispuesta
en su interior, pudiendo complementarse este hecho con la -
lectura de leyendas relativas a la misma que pueden ir impre
25 sas en las caras de las láminas de cartón;

b) el anclaje del cuerpo transparente entre las láminas de
cartón citadas obedece a una fase operativa elemental de -
grapado;

30 c) se ahorran con este envase expositor sensibles dispendios
de tiempo, energía y mano de obra, por lo que el mismo puede

141629



1 ser expedido a precios más asequibles en el mercado, de todo
lo cual se desprende que el objeto de esta solicitud adquiere
una utilidad práctica singular por el beneficio o efecto
nuevo que aporta a la función a que se destina.

5 Por todo ello, y para evitar posibles imitaciones
se presenta esta solicitud, pidiendo la explotación exclusiva
de la idea descrita, de acuerdo con las consideraciones y
puntos que se desean reivindicar, que se concretan en las -
páginas siguientes:

10

15

20

25

30



1

5

10

15

20

25

30

Hecha la descripción a que se refiere la memoria que antecede, es preciso insistir en que los detalles de realización de la idea expuesta, pueden variar, es decir, que pueden sufrir pequeñas alteraciones, basadas siempre en los principios fundamentales de la idea, que son en esencia los que quedan reflejados en los párrafos de la descripción hecha. En efecto, el Artículo 48 del Estatuto vigente sobre Propiedad Industrial, establece como no patentables, en su apartado tercero, "los cambios de forma, dimensiones, proporciones y materias de un objeto ya patentado" fijando así el criterio del legislador en el sentido de que patentada una idea que pueda dar lugar a una realidad práctica e industrializable, nadie podrá apoyarse en ella para, a pretexto de haber introducido ligeras modificaciones, presentarla como nueva y propia.

Este principio, en cuanto al alcance de la protección del objeto patentado se refiere, se halla confirmado por numerosas Sentencias del Tribunal Supremo, y entre ellas, como más terminantes, en las de fechas 16 de Octubre de 1954, 23 de Enero de 1959, 20 de Marzo de 1964 y otras.

Establecido el concepto expresado, en cuanto a la amplitud que debe darse a la protección solicitada, se redacta a continuación la Nota de Reivindicaciones, de acuerdo con lo que se establece en el último párrafo del apartado tercero del Artículo 100 de la Ley, sintetizando así las novedades que se desean reivindicar:

NOTA DE REIVINDICACIONES

En resumen, el privilegio de explotación exclusiva que se solicita, recaerá sobre las reivindicaciones siguientes:

141629



1

1ª.- ENVASE EXPOSITOR, PERFECCIONADO, caracterizado esencialmente porque está constituido por dos láminas de cartón enfrentadas de las cuales una presenta al menos una ventana en la cual se acopla con carácter sobresaliente un receptáculo transparente provisto de una aleta perimetral de modo que dicha aleta queda situada entre las dos láminas de cartón, quedando anclada entre ellas por medios convencionales.

5

10

2ª.- Se reivindica por último como objeto sobre el que ha de recaer el Modelo de Utilidad que se solicita: "ENVASE EXPOSITOR, PERFECCIONADO".

Todo conforme queda descrito y reivindicado en la presente Memoria descriptiva, que consta de siete páginas mecanografiadas y dibujos que se acompañan.

15

Madrid, 18 de septiembre de 1968

BERNARDO UNGRIA

p.p.

20

25

30

14.629

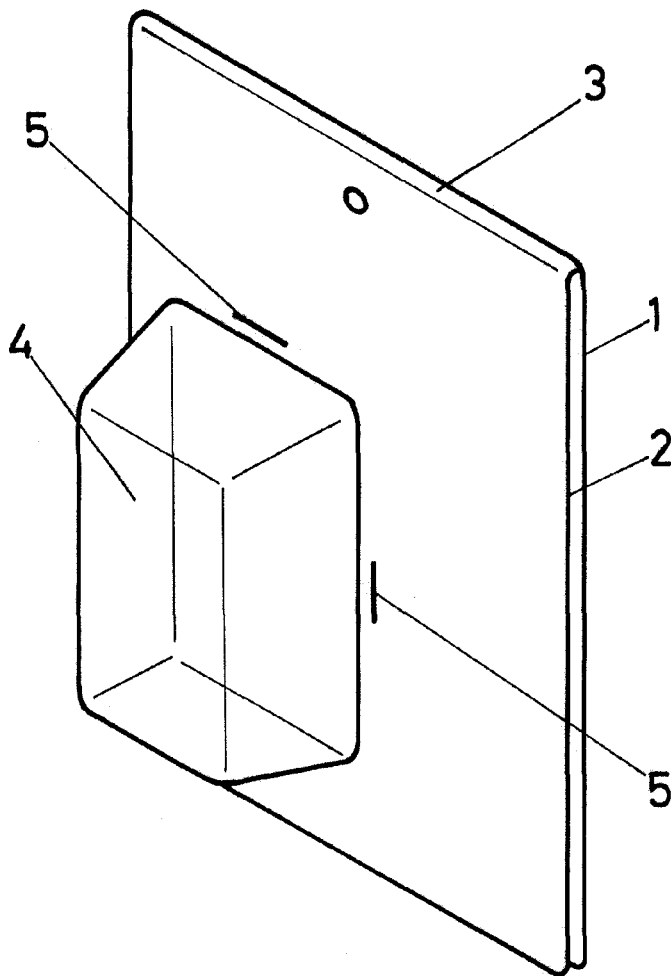


FIG - 1

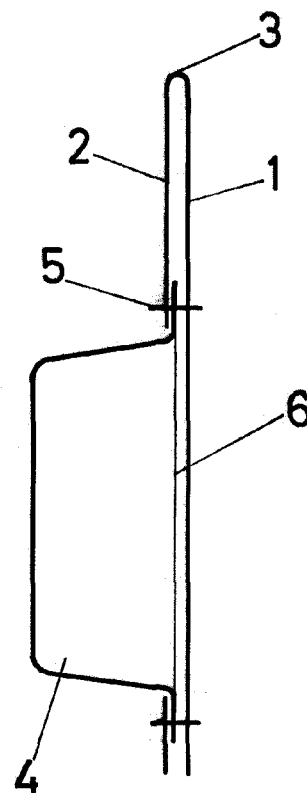


FIG - 2

ESCALA VARIABLE

Madrid, 18 de septiembre de 1968

BERNARDO UNGRIA

P. P.