

141628



MEMORIA DESCRIPTIVA

correspondiente a la solicitud de concesión de un...

MODELO DE UTILIDAD

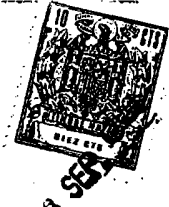
SOLICITANTE: LABORDE HERMANOS, S. A.

RESIDENCIA: ANDOAIN (Guipúzcoa)

ENUNCIADO: "ESTUCHE PARA CONTENER HERRAMIENTAS
DE CORTE".

Prioridad: Patente n.º del

ES.



1 El Estatuto vigente sobre Propiedad Industrial, de
26 de Julio de 1929, en su texto refundido publicado el 30
de Abril de 1930, establece los caracteres de patentabili-
5 dade de las invenciones de tipo industrial que tienen por
objeto obtener ventajas sobre lo ya conocido, admitiendo
por consiguiente como patentables, las nuevas máquinas, apa-
ratos, instrumentos, procesos de fabricación, etc. La am-
plitud de conceptos previstos como patentables, ha llevado
al legislador a aclarar (Artº. 46) que la enumeración con-
10 tenida en dicho cuerpo legal es puramente enunciativa y no
limitativa, haciéndola extensiva incluso a los descubri-
mientos de tipo científico (Artº. 47).

El Decreto de 26 de Diciembre de 1947, recogiendo
la Orden de 18 de Noviembre de 1935, confirma el criterio
15 legal de que también serán patentables los instrumentos, ob-
jetos, o partes de los mismos, que aporten a la función a
que son destinados, un beneficio o efecto nuevo, y en defi-
nitiva que constituyan una mejora sustancial sobre lo ante-
riormente conocido.

20 Pues bien, a tenor de lo expuesto, y en base al ar-
ticulado que recoge los conceptos expresados, debe conside-
rarse, que la invención a que se refiere la presente memo-
ria, constituye una novedad industrial, con características
y ventajas que la hacen merecedora del privilegio de explo-
25 tación exclusiva que por ella se solicita, premiando así
los méritos de quien aporta a la industria del país una me-
jora efectiva y precisamente comprendida entre las enuncia-
das por la Ley como patentables. (Arts. 46 y 47 en relación
con el 171, en su nueva redacción afectada por la Orden de
30 18 de Noviembre de 1935).

141628



1 Pasando a describir el objeto de la invención por
la cual se solicita el presente privilegio de Modelo de Uti-
lidad, se hace constar que la finalidad de la idea que vamos
a describir es proporcionar al mercado y al público en gene-
5 ral un nuevo tipo de stuche, especialmente concebido para -
alojar herramientas de corte, tales como brocas, escariadores
y análogos, el cual, que dispone de medios de fijación para
tales herramientas, y de órganos de articulación y de cierre
para las dos partes que lo componen, se obtiene en una sola -
10 pieza de plástico inyectado, que puede tener cualquier cali-
dad y cualquier color.

Con objeto de aclarar gráficamente la idea que se
describe, se acompaña a esta Memoria, como parte integrante
de la misma, un juego de dibujos en los que se representa -
15 visto en plata y en sección, el estuche que nos ocupa.

Como puede comprobarse dicho estuche se compone
de dos cuerpos (1) de apariencia exterior simétrica, los cua-
les, que han sido inyectados simultáneamente, y que se en-
cuentran unidos por una lámina flexible (2) de su mismo ma-
20 terial, solidaria a ambos, comportan interiormente sendos -
tabiquillos (6) situados a la misma altura y próximos al la-
do inferior, que son los que hacen las veces de bases de apo-
yo de las herramientas, y van dotados, también interiormente
de unas baterías de alojamientos (5) desfasadas entre sí, en-
25 tre las cuales deben quedar aprisionadas las herramientas de
que se trate.

De otra parte ambos cuerpos descritos, que son -
encajables por sus bordes entre sí, van dotados por su bor-
des de órganos de cierre constituidos por un pitón (3) emer-
30 gente de una solapa unida a una de las partes del estuche,

141628



1 que se encaja en un orificio (4) practicado en otra solapa
unida a la otra parte del mismo.

5 El número de alojamientos (5) puede ser variable,
dependiendo de la cantidad de herramientas y de sus respec-
tivos diámetros.

10 De la descripción de los dibujos que antecede se
deduce prácticamente la constitución y el funcionamiento -
del objeto de la invención, que consiste como ya hemos visto
en la consecución de un estuche de económica fabricación y
buena presentación, capaz de albergar ordenadamente y debida-
mente protegidas herramientas de corte.

15 No se considera necesario hacer más extensa esta
descripción para que cualquier persona perita en la materia
comprenda perfectamente la idea que se desea patentar, así
como las ventajas que de su realización industrial han de
derivarse, y que brevemente aludidas en sus puntos más seña-
lados son las siguientes:

- 20 1ª.- Puede conferírsele cualquier color.
2ª.- Se obtiene a través de fases operativas de
producción muy simplificadas.
3ª.- Dada su simple constitución podrá expenderse
a precios asequibles para cualquier compra-
dor.

25 Por todo ello, y para evitar posibles imitaciones
se presenta esta solicitud, pidiendo la explotación exclusi-
va de la idea descrita, de acuerdo con las consideraciones
y puntos que se desean reivindicar, que se concretan en las
páginas siguientes:

30 -----

141628



1 Hecha la descripción a que se refiere la memoria
que antecede, es preciso insistir en que los detalles de
realización de la idea expuesta, pueden variar, es decir,
que pueden sufrir pequeñas alteraciones, basadas siempre
5 en los principios fundamentales de la idea, que son en esen-
cia los que quedan reflejados en los párrafos de la des-
cripción hecha. En efecto, el Artículo 48 del Estatuto vi-
gente sobre Propiedad Industrial, establece como no paten-
tables, en su apartado tercero, "los cambios de forma, di-
10 mensiones, proporciones y materias de un objeto ya patenta-
do" fijando así el criterio del legislador en el sentido
de que patentada una idea que pueda dar lugar a una reali-
dad práctica e industrializable, nadie podrá apoyarse en
ella para, a pretexto de haber introducido ligeras modifi-
15 caciones, presentarla como nueva y propia.

Este principio, en cuanto al alcance de la protec-
ción del objeto patentado se refiere, se halla confirmado
por numerosas Sentencias del Tribunal Supremo, y entre ellas,
como más terminantes, en las de fechas 16 de Octubre de 1954,
20 23 de Enero de 1959, 20 de Marzo de 1964 y otras.

Establecido el concepto expresado, en cuanto a la
amplitud que debe darse a la protección solicitada, se re-
dacta a continuación la Nota de Reivindicaciones, de acuer-
do con lo que se establece en el último párrafo del apar-
tado tercero del Artículo 100 de la Ley, sintetizando así
25 las novedades que se desean reivindicar:

NOTA DE REIVINDICACIONES

En resumen, el privilegio de explotación exclusi-
va que se solicita, recaerá sobre las reivindicaciones si-
30 guientes:

141628



1
5
10
15
20
25
30

1ª.- ESTUCHE PARA CONTENER HERRAMIENTAS DE CORTE que estando constituido por dos cuerpos de apariencia exterior simétrica y encajables por sus bordes entre sí, que comportan interiormente sendos tabiquillos situados a la misma altura y próximos al lado inferior, que son los que hacen las veces de base de apoyo de las herramientas, y que van dotados, también interiormente de unas baterías de alojamientos, desfasadas entre sí, entre las cuales quedan aprisionadas las herramientas al superponer los dos cuerpos de la caja y efectuar su cierre mediante órganos encajantes que dichos cuerpos presentan solidariamente por sus bordes, se caracteriza esencialmente porque los dos cuerpos que la componen, con sus órganos de cierre y de retención para las herramientas, y con una pletina flexible que los une y alrededor de la cual se articulan, han sido elaborados en plástico o similar, en una sola pieza.

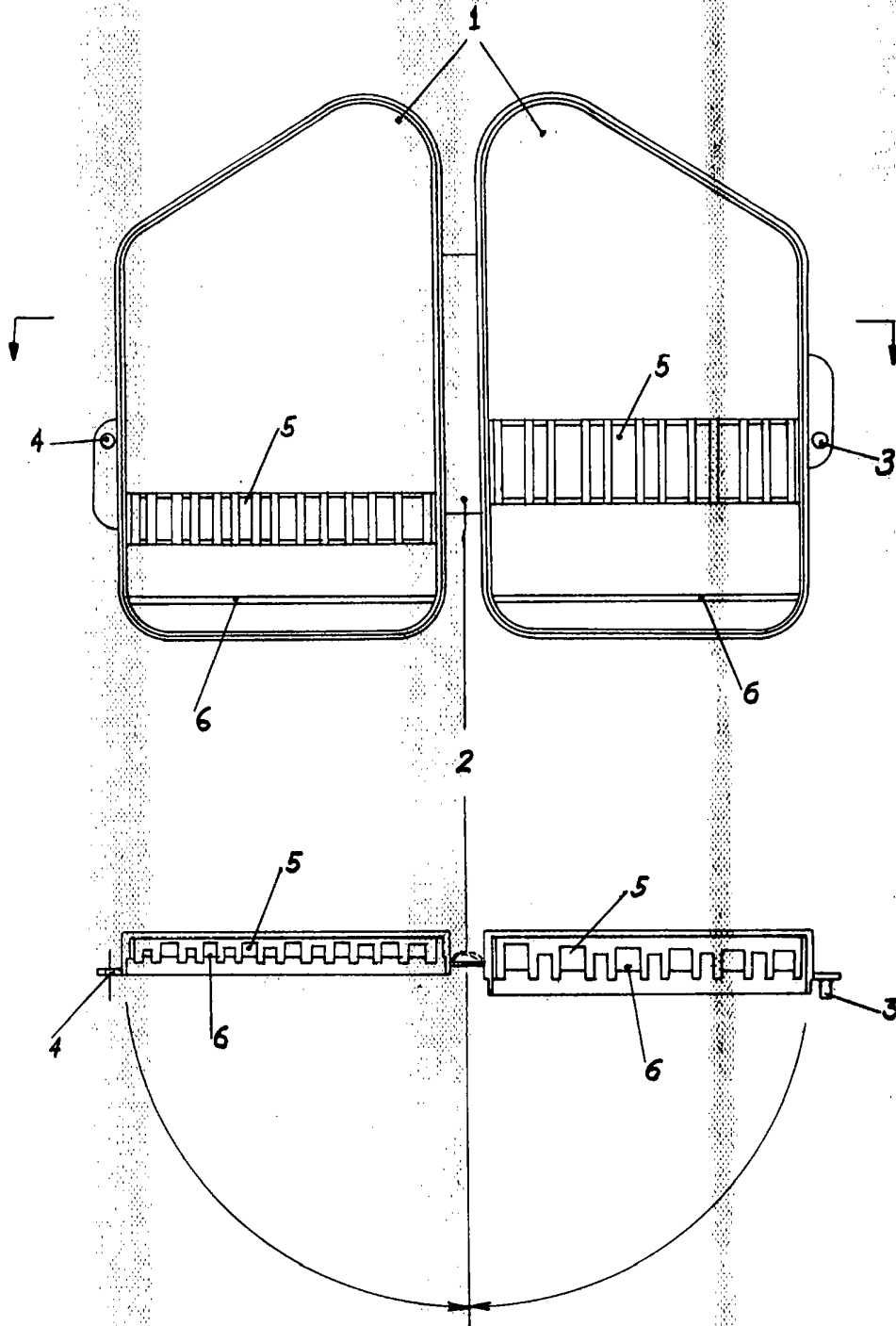
2ª.- Se reivindica por último como objeto sobre el que ha de recaer el Modelo de Utilidad que se solicita: "ESTUCHE PARA CONTENER HERRAMIENTAS DE CORTE".

Todo conforme queda descrito y reivindicado en la presente Memoria descriptiva, que consta de seis páginas mecanografiadas y dibujos que se acompañan.

Madrid, 18 de septiembre 1968

BERNARDO UNGRIA

p.p.



ESCALA VARIABLE
MADRID, 18 DE Septiembre DE 1968
BERNARDO UNGRÍA
P. P.
ESCALA VARIABLE