

141627



MEMORIA DESCRIPTIVA

correspondiente a la solicitud de concesión de un...

MODELO DE UTILIDAD

SOLICITANTE: D. JOSE ANTONIO SANCHIS PINA.

RESIDENCIA: Tibi s/n. IBI (Alicante)

ENUNCIADO: "MECANISMO PARA ARMAS DE JUGUETE,
PERFECCIONADO".

Prioridad; Patente n.º del

ES.

141627



1 El Estatuto vigente sobre Propiedad Industrial, de
26 de Julio de 1929, en su texto refundido publicado el 30
de Abril de 1930, establece los caracteres de patentabili-
5 objeto obtener ventajas sobre lo ya conocido, admitiendo
por consiguiente como patentables, las nuevas máquinas, apa-
ratos, instrumentos, procesos de fabricación, etc. La am-
plitud de conceptos previstos como patentables, ha llevado
al legislador a aclarar (Artº. 46) que la enumeración con-
10 tenida en dicho cuerpo legal es puramente enunciativa y no
limitativa, haciéndola extensiva incluso a los descubri-
mientos de tipo científico (Artº. 47).

15 El Decreto de 26 de Diciembre de 1947, recogiendo
la Orden de 18 de Noviembre de 1935, confirma el criterio
legal de que también serán patentables los instrumentos, ob-
jetos, o partes de los mismos, que aporten a la función a
que son destinados, un beneficio o efecto nuevo, y en defi-
nitiva que constituyan una mejora sustancial sobre lo ante-
riormente conocido.

20 Pues bien, a tenor de lo expuesto, y en base al ar-
ticulado que recoge los conceptos expresados, debe conside-
rarse, que la invención a que se refiere la presente memo-
ria, constituye una novedad industrial, con características
y ventajas que la hacen merecedora del privilegio de explo-
25 tación exclusiva que por ella se solicita, premiando así
los méritos de quien aporta a la industria del país una me-
jora efectiva y precisamente comprendida entre las enuncia-
das por la Ley como patentables. (Arts. 46 y 47 en relación
con el 171, en su nueva redacción afectada por la Orden de
30 18 de Noviembre de 1935).

141627



1 Pasando a describir el objeto de la invención por
la cual se solicita el presente privilegio de Modelo de Uti-
lidad, se hace constar que la finalidad de la idea que vamos
a describir es proporcionar al mercado y al público en gene-
5 ral un mecanismo para armas de juguete, perfeccionado, que
comprende un gatillo que se constituye en conmutador bipolar
de la corriente de alimentación del micromotor eléctrico,
cuya salida de fuerza está relacionada con un piñón desplaza-
ble que engrana alternativamente en dos sistemas de trasmi-
10 sión independientes.

Con objeto de aclarar gráficamente la idea que se
describe, se acompaña a esta Memoria, como parte integrante
de la misma, un juego de dibujos en los que se representa -
lo siguiente:

15 La figura única muestra una sección parcial esque-
mática del mecanismo que nos ocupa, acoplado a un arma. Puede
verse que el gatillo -1- del arma, que es accionado a través
de una ventana -2- practicada en esta última, presenta in-
corporadas sendas laminillas -3- y -4- las cuales, a partir
20 del desplazamiento del gatillo -1- tomarán contacto con los
elementos -5- y -6- cerrando un circuito eléctrico, que ac-
cionará al micromotor eléctrico -8-.

La salida de fuerza de dicho micromotor -8- viene
dada por un eje -9- el cual se desplaza hacia un sentido, -
25 engranando en el sistema de transmisión -10- a través del pi-
ñón -20-, de modo que sobre un piñón -11- de esta transmi-
sión actúa la aguja -13- de una caja de resonancia -12- pro-
vocando la emisión de un sonido que imita a una sirena o -
silbido. Todo el proceso descrito se produce cuando se em-
30 pieza a pulsar el gatillo del arma, en tanto que cuando éste



1 está traccionado al máximo las láminas -3- y -4- inciden so-
bre los contactos -6- y -14- invirtiéndose la polaridad del
circuito lo cual origina que el eje -9- de salida de fuerza
del micromotor -8- gire en un sentido inverso al anterior -
5 provocando el engranaje del piñón -20- con el sistema de -
transmisión -15- con lo cual se consigue que el elemento -
-16- de este último incida por su excéntrica -17- sobre un
fleje -18- imitándose el tableteo de una ametralladora cada
vez que el tope -17- coincide con el citado fleje -18-.

10 Asimismo cuando se deja de pulsar el gatillo -1-,
este tiende a recuperar su disposición primitiva con auxilio
del resorte -19- en cuyo momento las láminas -3- y -4- se des-
plazan hacia adelante provocando el contacto entre ellas y
los elementos -5- y -6- de nuevo, y finalmente el paro total
15 del mecanismo cuando se abre el circuito eléctrico, al no -
tomar contacto entre sí las repetidas láminas y los contac-
tos -5-, -6- y -14-.

20 De la descripción de los dibujos que antecede se
deduce prácticamente la constitución y el funcionamiento del
objeto de la invención, que es como sigue: el accionamiento
del gatillo -1- del arma provoca el contacto entre las lá-
minas -3- y -4- que este comporta con los elementos -5- y
-6- en un caso y con los elementos -6- y -14- en el otro, -
provocando estos distintos contactos los cambios de polari-
25 dad de modo que el eje de salida de fuerza del micromotor -
-8- girará en sentidos distintos provocando en el primer -
caso el engrane del piñón -20- con el sistema de transmisión
-10- y en el otro caso, el engrane entre el piñón -20- y el
sistema de transmisión -15- produciéndose asimismo distintos
30 efectos, repitiéndose ambos ciclos tantas veces como sea --

141627



1 pulsado el cuerpo -1- y liberado hasta volver a su posición libre con auxilio del resorte -19-.

5 No se considera necesario hacer más extensa esta descripción para que cualquier persona perita en la materia comprenda perfectamente la idea que se desea patentar, así como las ventajas que de su realización industrial han de derivarse, y que brevemente aludidas en sus puntos más señalados son las siguientes:

- 10 a) el alternado de los distintos efectos en el arma a que se incorpora este mecanismo se consigue a través de una fase operativa simplificada, que viene determinada principalmente por un cambio de polaridad del circuito y un piñón que engrana en distintos sistemas de transmisión;
- 15 b) se aportan mayores alicientes a la práctica de los juegos infantiles por los efectos que se consiguen con este mecanismo y que corresponden precisamente a los de salida de balas y al tableteo de una ametralladora;
- 20 c) dichos efectos se consiguen de una forma escalonada e invertida que depende del accionado exclusivo del gatillo;
- d) costos de producción normales de estos mecanismos de todo lo cual se desprende que el presente Modelo adquiere una utilidad práctica singular por el beneficio o efecto nuevo que aporta a la función a que se destina.

25 Por todo ello, y para evitar posibles imitaciones, se presenta esta solicitud, pidiendo la explotación exclusiva de la idea descrita, de acuerdo con las consideraciones y puntos que se desean reivindicar, que se concretan en las páginas siguientes:

30 -----

141627



1 Hecha la descripción a que se refiere la memoria
que antecede, es preciso insistir en que los detalles de
realización de la idea expuesta, pueden variar, es decir,
que pueden sufrir pequeñas alteraciones, basadas siempre
5 en los principios fundamentales de la idea, que son en esen-
cia los que quedan reflejados en los párrafos de la des-
cripción hecha. En efecto, el Artículo 48 del Estatuto vi-
gente sobre Propiedad Industrial, establece como no paten-
tables, en su apartado tercero, "los cambios de forma, di-
10 mensiones, proporciones y materias de un objeto ya patenta-
do" fijando así el criterio del legislador en el sentido
de que patentada una idea que pueda dar lugar a una reali-
dad práctica e industrializable, nadie podrá apoyarse en
ella para, a pretexto de haber introducido ligeras modifi-
15 caciones, presentarla como nueva y propia.

Este principio, en cuanto al alcance de la protec-
ción del objeto patentado se refiere, se halla confirmado
por numerosas Sentencias del Tribunal Supremo, y entre ellas,
como más terminantes, en las de fechas 16 de Octubre de 1954,
20 23 de Enero de 1959, 20 de Marzo de 1964 y otras.

Establecido el concepto expresado, en cuanto a la
amplitud que debe darse a la protección solicitada, se re-
dacta a continuación la Nota de Reivindicaciones, de acuer-
do con lo que se establece en el último párrafo del apar-
25 tado tercero del Artículo 100 de la Ley, sintetizando así
las novedades que se desean reivindicar:

NOTA DE REIVINDICACIONES

En resumen, el privilegio de explotación exclusi-
va que se solicita, recaerá sobre las reivindicaciones si-
30 guientes:

1883



141627

1
5
10
15
20
25
30

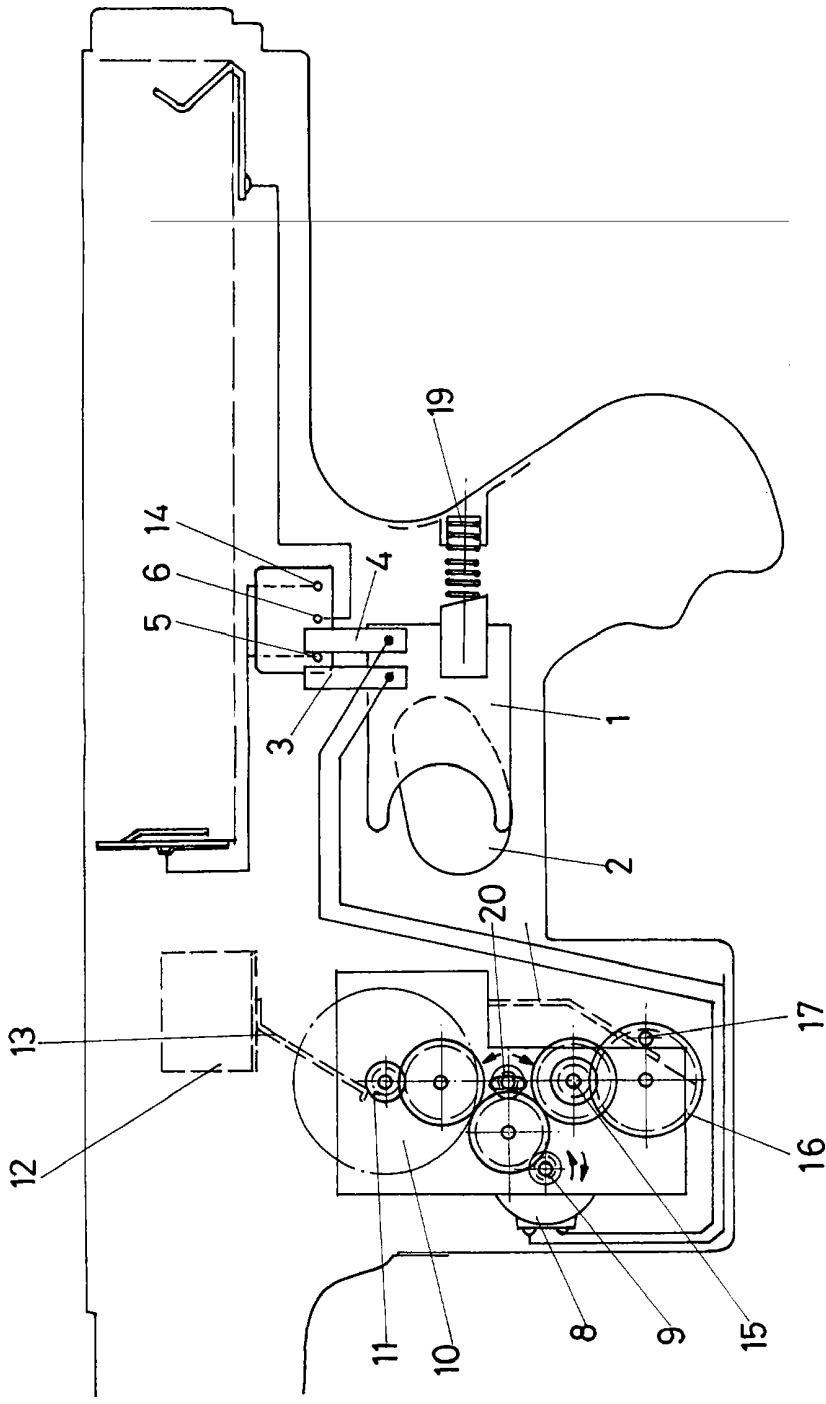
1a.- "MECANISMO PARA ARMAS DE JUGUETE, PERFECCIONADO", caracterizado esencialmente porque el gatillo que comprende se constituye en conmutador bipolar de la corriente de alimentación del micromotor eléctrico, y porque la salida de fuerza de este último está relacionada con un piñón desplazable que engrana alternativamente en dos sistemas de transmisión independientes al cambiar el sentido de giro del micromotor.

2a.- Se reivindica por último, como objeto sobre el que ha de recaer el Modelo de Utilidad que se solicita: "MECANISMO PARA ARMAS DE JUGUETE, PERFECCIONADO".

Todo conforme queda descrito y reivindicado en la presente Memoria, que consta de siete páginas mecanografiadas y dibujos que se acompañan.

Madrid, 18 Septiembre 1968
BERNARDO UNGRIA

p.p.



ESCALA VARIABLE
Madrid, 18 de Septiembre de 1963
BERNARDO UNGRIA
P. P.