

29 F



141621

P A T E N T E D E I N V E N C I O N

a favor de

FABRIQUE NATIONALE D'ARMES DE GUERRE Soci t  Anonyme
domiciliada en HERSTAL-LIEZ-LIEGE (B lgica)

por:

" Pistola autom tica "

=====
=::::==

M e m o r i a D e s c r i p t i v a .

Esta invenci n se refiere a una pistola autom tica provista de cerrojo.

5 Para facilitar las operaciones de desmontado y
montado del arma seg n esta invenci n se dispone una placa
en la cual se montan diversos mecanismos como el percutor
y su fiador, estando dicha placa empotrada entre las pare-
des laterales de la armaz n del arma que sirven de gua al
cerrojo.

10 Adem s seg n esta invenci n dicha placa est  cons-
tituida por una prolongaci n del expulsor.

En los planos adjuntos se representa como ejemplo,



29 15 1
pero no como limitación, una forma de ejecución de esta invención, comprendiendo también esta última diversas características originales que presenta la forma de ejecución representada.

La figura 1 es una vista en posición de montado de una placa o platina sobre la cual deben montarse diversos mecanismos.

20 La figura 2 es una sección según la línea II-II de la figura 3.

La figura 3 es una vista lateral de la pistola construida según esta invención en la cual la platina y los órganos que esta sostiene se muestran en la posición que ocupan en el arma.

25 Las figuras 4 y 5 representan detalles de la invención.

Las figuras 6 y 7 son vistas parciales mostrando el mecanismo de seguridad del cargador.

30 La figura 8 es una vista lateral de parte de la pistola objeto de esta invención.

Según la figura 1, la pistola automática construida según esta invención comprende esencialmente una platina -2- constituida por una prolongación del expulsor -3- y sobre la cual están montados especialmente el percutor y su fiador.

Para ello la placa está provista de un gorrón -4- hueco, sobre el cual está montado, el percutor -5-. El gorrón citado está provisto además de un alojamiento o entalladura lateral -6- y el percutor está unido a una palanca -7- cuyo extremo libre se apoya sobre el resorte de percusión -8- (figura 3) alojado en la culata del arma. Cuando el percutor está armado, la palanca -7- penetra en la entalladura -6- a fin de bloquearlo en esta posición.

45 En la proximidad del gorrón citado la platina -2- está provista de un segundo gorrón hueco -9- cuya longitud



29 F

50

55

60

65

70

75

80

es algo mayor que la del primero y que está destinado a recibir el fiador -10- del percutor. Este fiador está provisto de un saliente -12- destinado a actuar en combinación con una u otra de las muescas -13- y -14- del percutor y de un tope -15- por medio del cual se apoya elásticamente sobre un resorte -16- montado en una entalladura de la platina -2-. El fiador está provisto además de un saliente -17- sobre el cual puede actuar (figura 3) el extremo de una biela -18- conectada elásticamente por el resorte -19- al disparador -20-. Sobre el gorrón -9- está montada además una pieza -22- que constituye el seguro del cargador y cuya función así como la del separador o interruptor de tiro -23- se explicará mas adelante.

La platina -2- provista de los órganos citados se introduce (figura 2) entre las paredes laterales -24- y -25- de la armazón -26- del arma que sirven de guía al cerrojo -27- y se apoya contra las superficies internas de estas paredes por una parte por su cara externa -28- y por otra parte por su gorrón -9-.

El bloqueo en posición de esta platina en la armazón del arma se completa luego por una parte por el eje de articulación -29- del seguro exterior -30- que atraviesa el gorrón hueco -4- y por otra parte por una espiga -31- que atraviesa de parte a parte el gorrón hueco -9- y que está destinada a actuar en combinación, como luego se dirá, con el seguro exterior para bloquearlo en posición de seguridad del arma o en posición de no seguridad.

Se observará además que la espiga -31- está provista de una cabeza -32- que penetra parcialmente en una entalladura -32a- practicada en la armazón del arma y por medio de la cual puede cogerse fácilmente cuando se desea retirarla de su posición para proceder por ejemplo, al desmontado de la pistola. La cabeza -32- de esta espiga presenta además un plato -33- contra el cual se apoya la aris-



ta inferior del cerrojo de modo que dicha espiga quede bloqueada en su alojamiento -32a-.

Por lo que antecede se comprenderá fácilmente que el montado o desmontado de la pistola construida según esta invención es muy sencillo. Para desmontarla por ejemplo, basta retirar el cerrojo, a continuación se retira la espiga -31- y el seguro exterior -30- para separar después en conjunto la platina -2- y los órganos montados en ella. El montado es también muy sencillo y se efectúa en la forma inversa que el desmontado.

Una vez disparado el primer tiro el cerrojo -27- es rechazado violentamente hacia atrás del arma por la presión de los gases y en este movimiento arrastra el percutor en la posición de la figura 3. Simultáneamente el cerrojo obliga al separador -23- a descender en su alojamiento y este separador se apoya por su extremo inferior contra el extremo -34- de la biela -18-. Como resultado de ello la biela -18- desciende cesando su contacto con el tope -17- del fiador. Este último queda libre y puede poner su saliente -12- en la entalladura de armado -14- del percutor -5-.

A continuación y por la acción de su resorte recuperador el cerrojo toma de nuevo la posición de la figura 3 y su entalladura -35- queda frente al separador. Este último por la acción del resorte -19- del disparador sube de nuevo a su alojamiento y permite que el extremo -34- de la biela se aplique contra el reborde -35a- de la platina -2-. El esfuerzo de elevación de la biela -18- apoyada sobre el reborde -35a- determina la vuelta del disparador hacia delante cuando cesa la presión del dedo del tirador. Conseguido esto una nueva presión sobre el disparador hace que el extremo de la biela -18- se apoye sobre el tope -17- del fiador quedando el percutor en libertad y repitiéndose de nuevo las operaciones indicadas.

Debe observarse que el resorte -19- del dispara-

29 FEB 1968



141621

- 5 -

120

dor produce un efecto cuádruple (figuras 4 y 5) hace subir la biela -18- contra el reborde -35a- de la platina -2- y por tanto empuja al separador o interruptor de tiro -23- hacia arriba en su alojamiento. Este esfuerzo de elevación de la biela -18- apoyada sobre la platina tiene por efecto el movimiento de retroceso hacia delante del disparador -20- cuando cesa la presión del dedo y finalmente el botón superior -19a- del resorte -19- sostiene el pasador -19b- del disparador.

125

Como ya se ha dicho la pistola objeto de esta invención está provista de un seguro de cargador, en otras palabras, de un mecanismo que impide todo disparo eventual cuando el cargador del arma ha sido total o parcialmente retirado de su alojamiento.

130

Para ello (figura 1) sobre el gorrón hueco -9- de la platina -2- está montada una pieza -22- provista de un saliente -36- que penetra en el alojamiento -37- del cargador -38-. Esta pieza -22- está provista además de una cavidad -39- (figura 6) en la cual está montada una espiga con cabeza -40- que bajo la acción del resorte -42- tiende constantemente a salir de su alojamiento.

135

140

Cuando el cargador -38- se encuentra en el fondo de su alojamiento su pared -42a- empuja al saliente -36- fuera de su campo lo que obliga a la pieza -22- a oscilar ligeramente. En este movimiento la espiga de resorte -40- se apoya contra un reborde -43- de la platina -2- y por esto debe introducirse, en su alojamiento venciendo la acción del resorte -42-. Por este movimiento de oscilación la porción -44- de la pieza -22- que se apoyaba (figura 7) sobre el extremo de la biela se retira y la biela puede elevarse poniéndose en la trayectoria del tope -17- del fiador pudiéndose determinar la percusión al actuar sobre el disparador.

145

Por el contrario si el cargador se encuentra fuera



150

de su alojamiento la pieza -22- por la acción del resorte -42- ocupa la posición representada en la figura 7 y hace descender el extremo -34- de la biela -18-. Si en este momento se aprieta el disparador el extremo de la biela pasa por debajo del tope -17- y no puede determinar la percusión. Si en estas condiciones se introduce de nuevo el cargador a fondo en su alojamiento, el extremo de la biela se eleva y permite efectuar la percusión una vez el disparador que ha quedado en libertad ha recobrado su posición de reposo.

155

160

Como ya se ha dicho anteriormente la pistola objeto de esta invención está provista también (figura 8) de un seguro externo a mano -30- provisto de un eje de articulación -29- que atraviesa de parte a parte el gorrón -4- de la platina -2- para ponerse en contacto con cavidades dispuestas en las paredes laterales -24- y -25- de la armazón del arma. Además este seguro está provisto de una espiga -45- con un saliente lateral -46- que penetra en una cavidad -47- de la pared -24- de la armazón del arma. Esta cavidad comprende una porción -48- y una porción mas ancha -49-.

165

170

Cuando el seguro ocupa la posición de la figura 8 queda bloqueado en su posición en la cavidad a consecuencia de la acción combinada del borde de esta última con el saliente lateral -46-. Para poder retirar el seguro es necesario hacerlo oscilar a su posición inferior mas baja, de modo que la espiga con saliente lateral se encuentra frente a la porción mas ancha -49- de la cavidad citada y el borde de esta no impide ya su salida.

175

180

El seguro -30- presenta además una cavidad en la que se encuentra un resorte -52- que tiende a empujar la espiga -53- en una entalladura -54- (véase también figura 1) que ocupa el extremo -55- de la espiga -31-. Esta última está provista de una ranura -56- que actúa en combinación con la espiga -53-. Por la acción del resorte -52-



185

la espiga -53- puede ocupar, según se desee que el seguro funcione o no (caso de la figura 8), una u otra de las posiciones situadas a uno u otro lado de un plano horizontal que pasa por el eje de simetría de dicha espiga -31- de modo que el pico -57- del seguro actúe o no en combinación con la entalladura -58- del cerrojo.

190

Es evidente que esta invención no queda limitada a la forma de ejecución descrita como ejemplo sino que comprende toda forma de ejecución comprendida en la idea de la nota adjunta.

195

N O T A

Se reivindica como objeto de esta patente:

200

1) Pistola automática con cerrojo caracterizada por una platina en la cual están montados diversos mecanismos como el percutor, el fiador del percutor y otros, empotrada fija entre las paredes laterales de la armazón del arma que sirven de guía al cerrojo.

205

2) Pistola automática según la reivindicación 1, caracterizada porque la platina presenta una cavidad en la que está montado un órgano (separador o interruptor de tiro) que se desplaza, después de cada disparo, por el movimiento del cerrojo y está destinado a interrumpir temporalmente la conexión entre los mecanismos de disparo y el fiador.

210

3) Pistola automática según las reivindicaciones 1 y 2 caracterizada porque en dicha platina está montado un órgano destinado a impedir el disparo cuando el cargador del arma se ha retirado parcial o completamente de su alojamiento.

215

4) Pistola automática según la reivindicación 1, caracterizada porque dicha platina está constituida por una prolongación del expulsor de la pistola.



- 220 5) Pistola automática según la reivindicación 1, en la cual el percutor está articulado sobre un gorrón de la platina, caracterizada porque dicho gorrón está provisto de una entalladura lateral capaz de actuar en combinación con una palanca de dicho percutor que está conectada al resorte de percusión.
- 225
- 230 6) Pistola automática según las reivindicaciones 1 y 4, en la cual dicha platina está provista de gorriones para la articulación del percutor y del fiador del percutor, caracterizada porque dicha platina se apoya sobre las caras internas de las paredes laterales de la armazón del arma por una parte por su cara externa y por otra por uno de dichos gorriones.
- 235 7) Pistola automática según las reivindicaciones 1 á 4 y 5 en la cual los gorriones de la platina son huecos, caracterizada porque dicha platina se encuentra bloqueada en su posición por una parte por el eje de articulación de un seguro externo a mano y por otra parte por una espiga que actúa en combinación con dicho seguro, atravesando el eje de articulación del seguro y dicha espiga los gorriones huecos citados y alojándose en cavidades correspondientes de la armazón del arma.
- 240
- 245 8) Pistola automática según la reivindicación 7, caracterizada porque el eje del seguro a mano y la espiga citada están bloqueados en posición por la cara interna de una cavidad de la armazón del arma y por la arista del cerrojo respectivamente.
- 250 9) Pistola automática según la reivindicación 1, en la cual la conexión para el disparo entre el disparador y el fiador, se realiza por medio de una biela, caracterizada por un órgano articulado sobre el eje del fiador provisto por una parte de un saliente normalmente dispuesto en posición de reposo en el campo del cargador del arma y por otra de una porción capaz, cuando el saliente se encuentra



141621

- 9 -

255

en la posición indicada de hacer bajar dicha biela para interrumpir la conexión entre el disparador y el fiador.

260

10) Pistola automática según la reivindicación 1, que comprende un seguro externo a mano, susceptible de bloquear o no el cerrojo del arma caracterizada porque dicho seguro está provisto de una espiga a resorte susceptible de actuar en combinación con una ranura de la espiga citada en la reivindicación 7, en la posición de bloqueo o de no bloqueo del cerrojo.

265

11) Pistola automática según las reivindicaciones 1 á 5, en la cual la conexión para el disparo entre el disparador y el fiador se efectúa por una biela conectada al disparador y bajo la acción de un resorte del disparador, caracterizada porque dicho resorte del disparador ejerce un efecto cuádruple que consiste en hacer subir la biela (18) contra la platina citada en la reivindicación 1, empujar por este hecho al separador o interruptor de tiro (23) hacia arriba de su alojamiento, permitir por efecto de la elevación de la biela apoyada sobre la platina indicada, el retroceso hacia delante del disparador (20) cuando cesa la presión del dedo y mantener el pasador (19b) del disparador por intermedio del botón superior (19a) de dicho resorte.

275

12) Pistola automática.

Barcelona 29 de febrero 1936.

JOSÉ M. BOLIBAR
P.P.



fig. 1.

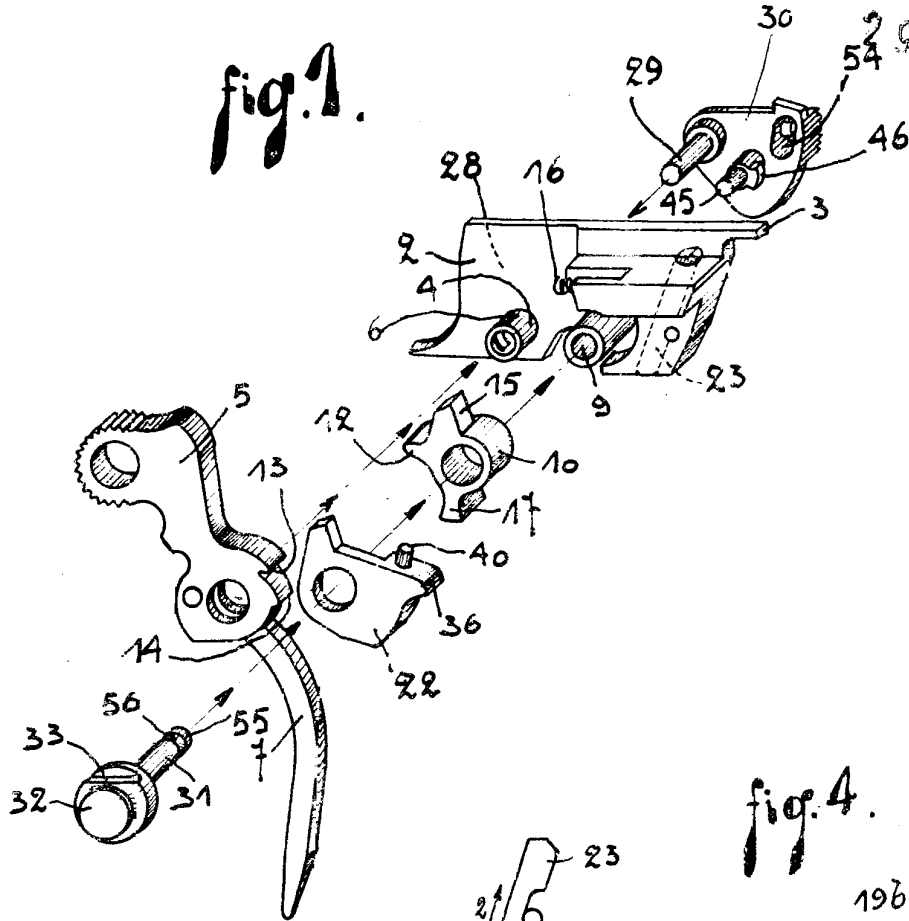


fig. 2.

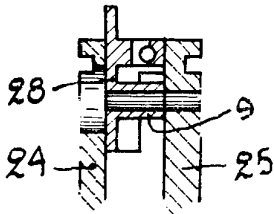


fig. 5.

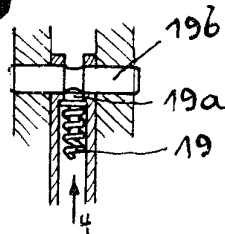


fig. 4.

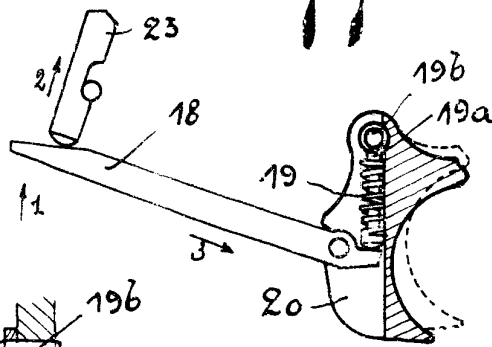


fig. 6.

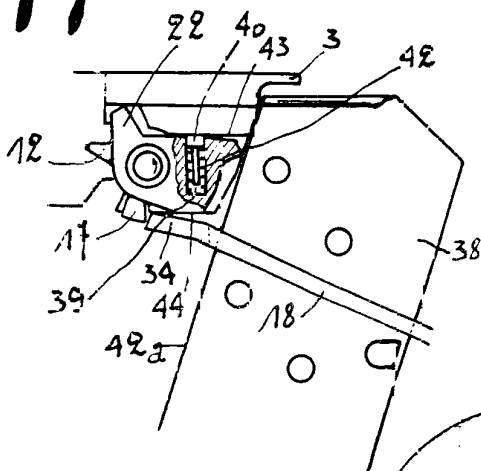
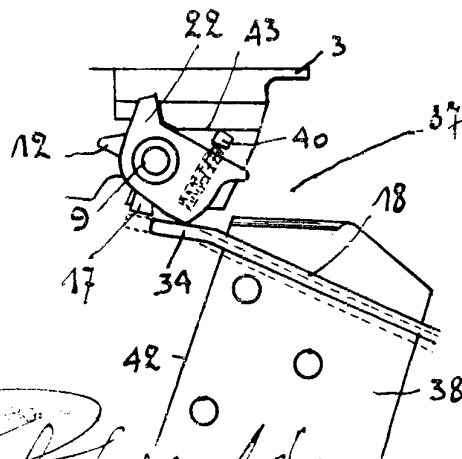


fig. 7.



Dutaubert & Co.



fig. 3

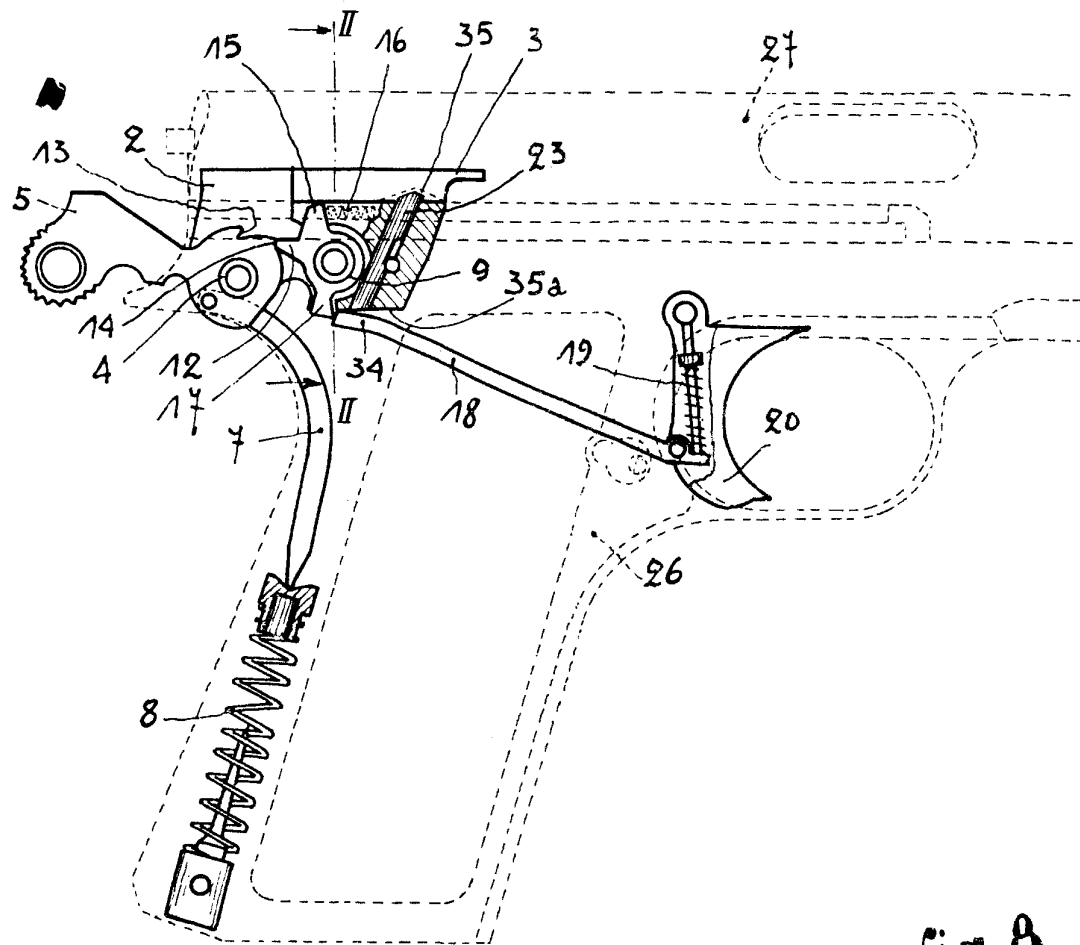
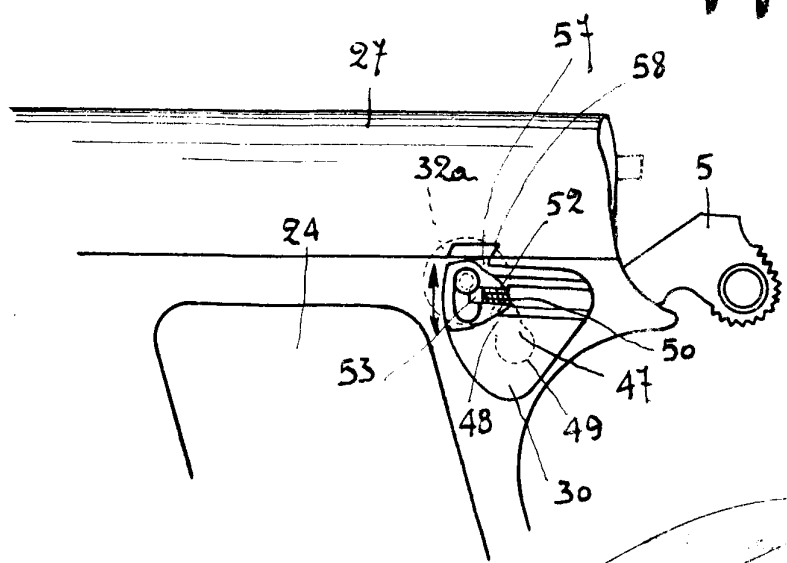


fig. 8.



Armas de Guerra