

18



141617

M O D E L O
D E
U T I L I D A D

por "GRAPA DE FIJACION", a favor de DON MIGUEL ANGEL PIA
PEREZ, de nacionalidad española, domiciliado en BARCELO-
NA, Teodora Lamadrid, 26.

= . =

MEMORIA DESCRIPTIVA

El presente modelo de utilidad se refiere a una
grapa de fijación.

- Más concretamente en la invención se ha ideado una
grapa de material plástico, usada preferentemente para
5. fijación de los vidrios empleados en cuadros y portarre-
tratos.

La grapa, objeto de la invención, está conformada
por una monopieza que comprende un ala superior enfren -



5. tada a la pared del marco, con orificio pasante de fijación al mismo, comprendiendo dicha grapa en su parte central, una estrangulación que apoya en el borde correspondiente del vidrio a retener, e inferiormente comprende un ala con unos vaciados en su cara enfrentada al vidrio, que se comportan a modo de ventosa para complementar la retención del mismo.

10. Con el objeto de facilitar la explicación, se acompaña a la presente memoria una lámina de dibujos, en la que se representa un caso práctico del sistema de la invención.

La fig. 1 presenta una sección transversal de la grapa.

15. La fig. 2 presenta una vista en alzado de la misma.

20. Haciendo referencia a las figuras, se aprecia en su realización, una grapa que presenta un ala superior 1, enfrentada al marco, al que se fija a través del orificio pasante 2, comprendiendo en su parte central una zona de estrangulación 3, de apoyo en el borde del vidrio a retener, e inferiormente un ala 4, con unos vaciados 5, dispuestos en su cara enfrentada al vidrio, y con comportamiento a modo de ventosa para la retención del mismo.

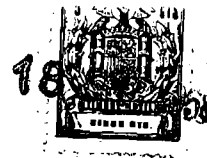
25. La invención, dentro de su esencialidad, se puede llevar a la práctica en otras formas de realización, que difieran en detalle de la expuesta en la descripción a



141617

titulo de ejemplo y a las cuales alcanzará indudablemente la misma ventaja que se desea obtener.

Se podrá pues construir arbitrariamente en forma y tamaño, con los materiales más adecuados, por quedar todo ello comprendido en el espíritu de las reivindicaciones.



141617

N O T A

Descrito el objeto del presente invento, lo que se declara como no divulgado ni practicado en España, comprende las siguientes reivindicaciones :

1.- Grapa de fijación, del tipo de las usadas para retención de los vidrios en cuadros, portarretratos y similares, caracterizada esencialmente por el hecho de estar constituida por una monopieza de material plástico o análogo, que presenta un ala superior, con orificio pasante enfrentado al marco al que se fija, comprendiendo dicha grapa en su parte central, una estrangulación de apoyo en el borde del vidrio a retener, e inferiormente un ala con unos vaciados en su cara enfrentada al vidrio, actuantes a modo de ventosa, que complementan la retención del mismo.

2.- Grapa de fijación.

Según se describe y reivindica en la presente memoria descriptiva que consta de 4 hojas foliadas y escritas a máquina por una sola de sus caras, acompañadas de los dibujos reglamentarios.

Madrid, a

18 SET. 1968

p.a.

JUAN DE ISERLO

Fig. 1

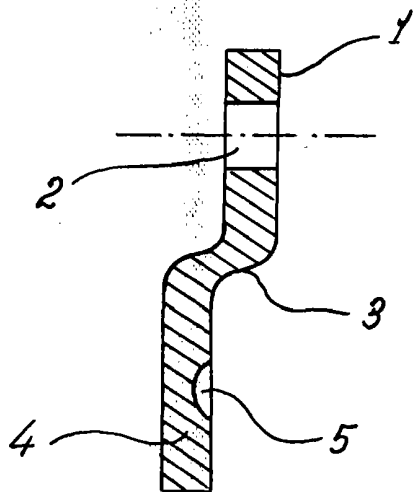
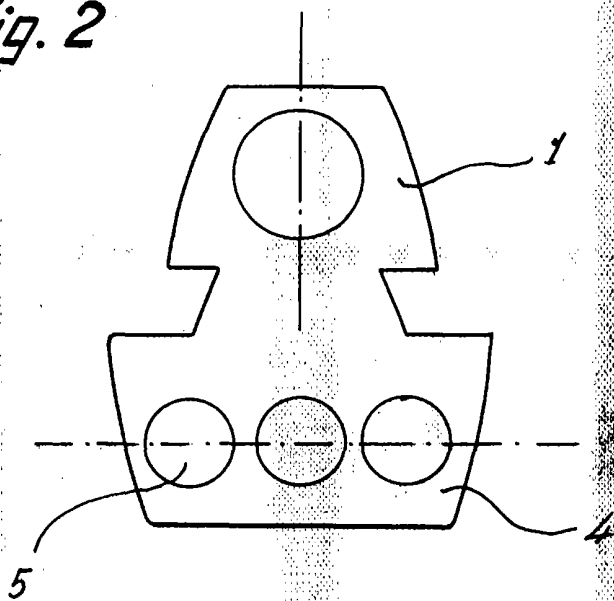


Fig. 2



Madrid, 18 SET. 1968

p.p. Jaime Isern