

1416 14



MEMORIA DESCRIPTIVA

de la Patente de Introducción cuyo registro se solicita a favor de DON JULIO SOLA BRUNET, de nacionalidad española, residente en Barcelona, por: " UN MECANISMO PARA ARMAS DE FUEGO JUGUETE, CON FULMINANTE ".

Esta patente de Introducción se refiere a un mecanismo para armas de fuego juguete, de las que al disparar producen la explosión de un fulminante. Dicho mecanismo es indistintamente aplicable a escopetas, pisto-
5 las, revolveres, cañones y cuantos otros juguetes afectan la forma propia de las armas de fuego.

Se caracteriza este mecanismo por ser de construcción sencilla, de fácil maniobra y de gran solidez. Además como en su totalidad queda montado en una placa y
10 esta es la que se fija al cuerpo del juguete de que se



trate -pistola, escopeta u otro análogo- se facilite y simplifique también en gran manera la fabricación de ta les cuerpos y las operaciones de colocación en cada uno de ellos del mecanismo correspondiente.

15 En el dibujo de la hoja adjunta se representa el me canismo de que se habla, en una forma de ejecución prá tica.

 Comprende el mencionado mecanismo, una placa -1- en la que va montado según un eje -5- un brazo -4- que cons tituye el percutor y según un eje -8- la palanca -7- que
20 constituye el gatillo o disparador.

 El percutor -4- presenta en su extremo la cabeza -3- y un saliente -4'- por el que se manobra para pc ner el mecanismo en situación de actuar, es decir, para dejar
25 separada la cabeza -3- de un alojamiento o cazoleta -2- que forma la placa -1-, en el que se acondiciona el ful minante sobre el que va a picar la referida cabeza -3- del percutor. La propia pieza -4-, en la parte correspon diente al cubo por el que se monta en el eje -5-, forma
30 un saliente -6-.

 Un brazo de la palanca -7- termina en un escalón -7'- que es el que engancha el saliente -6- del percutor, al levantar éste. Dicha palanca -7- comprende un segundo bra zo -9- que es el que sirve de gatillo sobre el que se ma
35 niobra, en tanto que en un tercer brazo -11- va fijado un resorte -12- montado a su vez en una oreja -13- que forma la propia placa -1-.

 En la misma oreja -13- va fijado el extremo de un se



40 gundo resorte -10- montado en un saliente -4"- del per
cutor y por la acción de dicho resorte -10- la cabeza
del percutor tiende a quedar constantemente aplicada con
tra el fondo de la cazoleta -2-, de manera que al mon-
tar el mecanismo se tensa dicho resorte y en esta situa-
ción al accionar sobre el gatillo -9- y soltar el esca-
45 lón -7'- de la palanca -7- el saliente -6-, obra dicho
resorte que obliga al percutor a desplazarse rapidamen-
te hacia la cazoleta -2-. El gatillo se mantiene en una
posición determinada por el resorte -10- y un tope salien-
te -14- sirve para limitar el retroceso del percutor -4-.

50 La placa -1- va montada al cuerpo o armazón en que
se disponga mediante unos remaches como los indicados en
-1'-. La forma y dimensiones de dicha placa, dependerán
por tanto de las del cuerpo o armazón a que se destine
pues, como ya se ha dicho, el mecanismo de referencia se
55 rá aplicable indistintamente a cualquier juguete en for-
ma de armas de fuego, ya sean escopetas, pistolas, caño-
nes o revolveres, variables en todos los casos en sus ta-
maños y formas y en los materiales de que se fabriquen.

60 En cuanto al mecanismo descrito será variable en las
formas accesorias de sus partes componentes y en el ma-
terial de que se fabriquen, ya que podrán ser fundidas,
estampadas, tronqueladas o embutidas.

----- N O T A -----

Se reivindica como objeto de esta Patente:

1ª.- Un mecanismo para armas de fuego juguete, con



65 fulminante, que en su esencialidad está constituido por
una placa en el que va montado un brazo que constituye
el percutor y una palanca que forma el gatillo de maniobra
y presenta un saliente que engancha o retiene en posición
70 levantada el mencionado percutor de manera que dispuestas
las cosas en esta forma, al obrar sobre el gatillo y des-
plazarlo, suelta está el percutor que solicitado por un re-
sorte pasa a ocupar su posición normal en la que una cabe-
za que el mismo presenta va a alojarse en una cazoleta o
compartimento que forma la placa soporte del mecanismo y
75 que es en la que se dispone el fulminante contra el que pi-
ca la cabeza del percutor.

2º.- El propio mecanismo en el que la placa soporte men-
cionada en la reivindicación 1, será de forma y dimensiones
adecuadas al cuerpo o armazón de la escopeta, pistola, ca-
80 ñón, revolver o juguete a que se destine, variando en los
medios de montaje y fijación de la misma al propio armazón
en que se disponga.

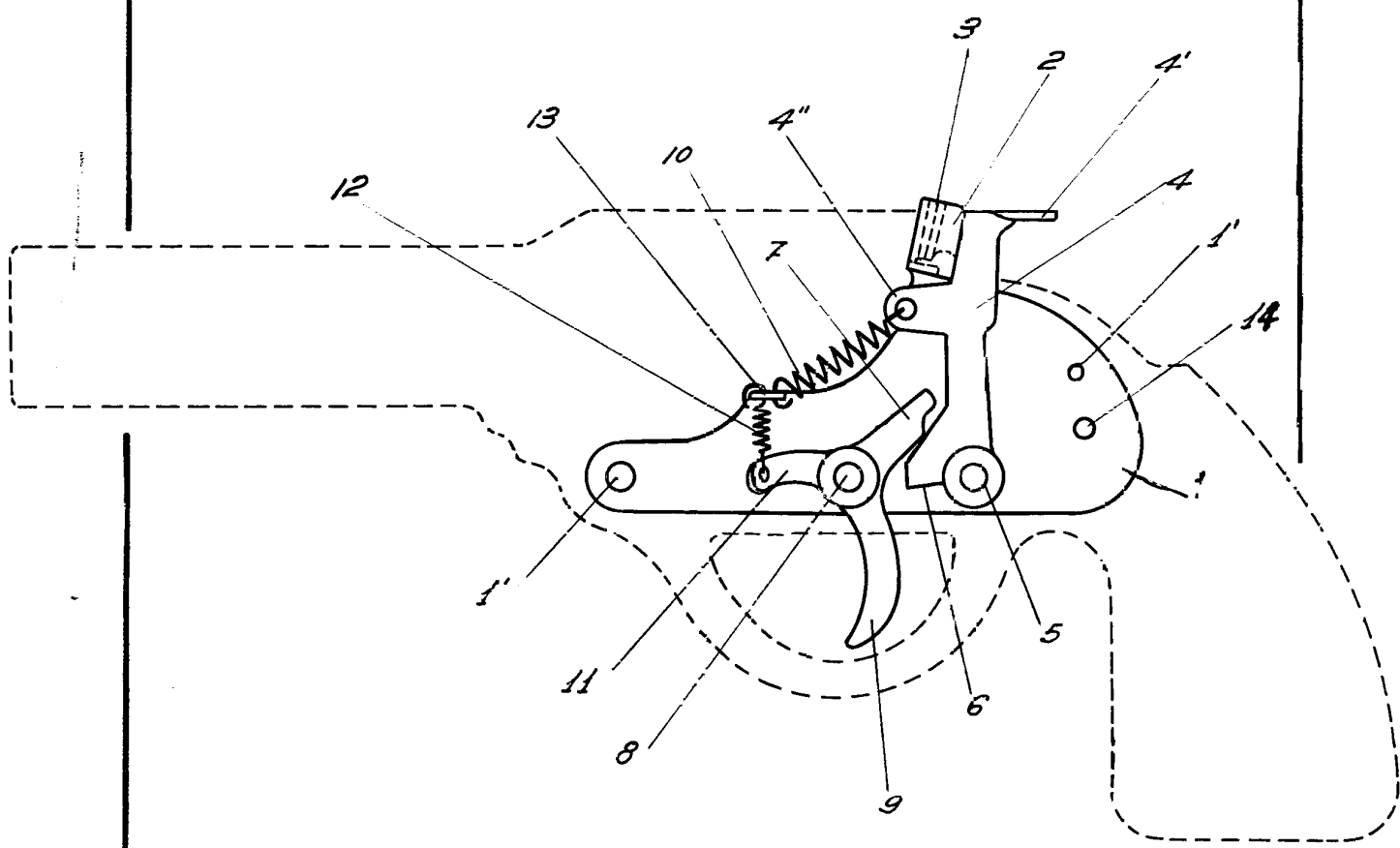
3º.- " Un mecanismo para armas de fuego juguete, con
fulminante".

85 Consta la presente memoria descriptiva de cuatro hojas
foliadas, escritas por una sola cara.

87

Barcelona, 28 de febrero de 1936.

P. A.
BASILIO SAEZ
P. P.



ESCALA VARIABLE

Escuela de Ingenieros de Telecomunicaciones
P. D.
EASIO SAE7
P. D.