



141587

MEMORIA DESCRIPTIVA

que se acompaña a la solicitud de una PATENTE DE INTRODUCCION por diez años en España

a favor de la

Razón Social "SAURET", S.A., de nacionalidad española domiciliada en Barcelona.

por:

"UNA VALVULA DE SEGURIDAD APLICABLE A LAS INSTALACIONES DE GAS". (Clase 31).

=====

El aparato-válvula a que se refiere la presente Memoria descriptiva, es conocido en Alemania, ignorándose si fué o no patentado, así como la casa inventora, pero por el contrario no se halla practicado ni ejecutado en España, por lo que, la Sociedad que suscribe solicita la correspondiente PATENTE DE INTRODUCCION al amparo de la vigente Ley de Propiedad Industrial.

5

Dicha válvula tiene por objeto evitar el peligro de los escapes de gas, cuando por descuido hubiere quedado abierta alguna llave en cualquiera de los aparatos conectados con la tubería de circulación, en el caso que después de cerrada la llave de paso general, tuviera que abrirse nuevamente para encender cualquier aparato de la casa.

10

Cuando esto ocurre, la válvula de seguridad permanece cerrada hasta que se acuda a cerrar la llave o llaves, que por descuido hubiesen quedado abiertas. Este aparato debe colocarse después del contador, entre la llave de paso general y los aparatos de gas.

15

Como los escapes de gas son muy frecuentes en las instalaciones de contadores de previo pago, la aplicación de

20



dichas válvulas es de una necesidad manifiesta, por cuanto al echar la nueva moneda, el gas se escaparía por el grifo que hubiera quedado abierto, cuyo peligro queda evitado con el uso de esta válvula de seguridad.

25

DESCRIPCION DEL APARATO. = Consta de un cuerpo metálico A de forma cónica irregular, con una entrada B y salida C para conectar con la tubería general de gas de la casa.

30

En su parte superior lleva una membrana de piel D, de la que pende la válvula sensitiva E, la cual se levanta a beneficio de la presión del gas y permanece suspendido por la citada membrana, mientras el gas está en circulación, pero que se cierra cuando la presión disminuye por haber quedado abierta alguna de las llaves de la instalación del local de que se trate.

35

La mencionada membrana está sólidamente sujeta por la tapa F en la cual va un tornillo G con un apropiado conducto H para dar paso al aire de la cámara K, cuando sube o baja la membrana.

40

La válvula E está provista de un pequeño conducto M, de comunicación, que provoca la inmediata circulación del gas al reanudarse el servicio.

La construcción sencilla del aparato, garantiza su perfecto funcionamiento, y su colocación es fácil como pieza de codo encima del contador.

Se acompaña una hoja de dibujos, en la cual se representa el aparato-válvula objeto de esta patente de introducción.

N O T A.

45

Será objeto de la PATENTE DE INTRODUCCION que se solicita por diez años en España, UNA VALVULA DE SEGURIDAD APLICABLE A LAS INSTALACIONES DE GAS, conocida en Alemania, ignorándose el nombre de la casa inventora ni si fué patentada, de conformidad con las siguientes reivindicaciones:

50

1ª. = Válvula de seguridad de aplicación a las instalaciones de gas, integrada por cuerpo metálico A de forma cónica irregular, provisto de entrada B y salida C, que conecta con la



= 3 =.

55

tubería general del gas; membrana de piel D, de que pende la válvula sensitiva E, la cual se levanta a beneficio de la presión del gas y permanece suspendida por la citada membrana, mientras el gas se halla en circulación, pero que se cierra cuando la presión disminuye por haber quedado abierta alguna de las llaves de la instalación del local de que se trate.

60

2ª.= Válvula de seguridad de aplicación a las instalaciones de gas, que además de las particularidades señaladas en la reivindicación 1ª, la membrana D vá sólidamente sujeta por la tapa F, en la que va un tornillo G con un apropiado conducto H para paso del aire de la cámara K, cuando sube o baja la membrana referida.

65

3ª.= Válvula de seguridad aplicable a las instalaciones de gas, que además de los elementos y particularidades señaladas en las reivindicaciones 1ª y 2ª, la válvula está provista de un pequeño conducto M de comunicación, que provoca la inmediata circulación del gas al reanudarse el servicio.

70

4ª.= "UNA VALVULA DE SEGURIDAD APLICABLE A LAS INSTALACIONES DE GAS". (Clase 31).

75

Todo según queda expuesto en la precedente Memoria que consta de tres hojas mecanografiadas por una sola cara y a los fines que se han determinado, y a título de ejemplo se representa en la hoja de dibujos que se acompaña.

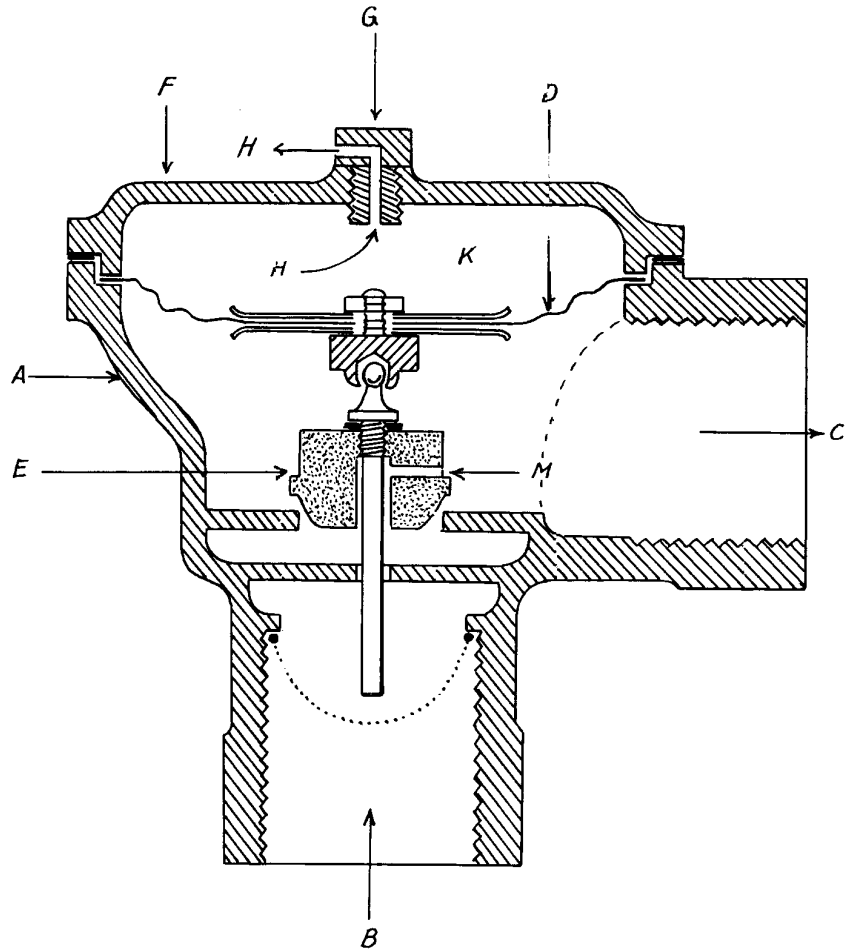
Madrid, 12 de Marzo de 1936.

Por autorización de la Sociedad interesada.

Modesto Polo  
*[Handwritten signature]*



Fig. 1



Madrid 12 de Marzo 1936

*Sauret*

Escala variable