

141586



141.586

MODELO
DE
UTILIDAD

a favor de Don Luis FELIP GARCÍA, de nacionalidad española, domiciliado en Barcelona, Avda. Alfonso XIII, 615, por "HEBILLA PARA BRAGUITAS Y ROPA INFANTIL".

- . -

MEMORIA DESCRIPTIVA

La presente invención se refiere a una hebilla para braguitas y otras prendas de caracter infantil que ofrece máxima seguridad de cierre, sencillez en su manipulación y economía en su coste de fabricación.

5. La hebilla aludida se caracteriza por el hecho de estar constituida por dos piezas, dotadas de medios para la fijación de los extremos de la cinturilla elástica de la prenda, estando una de ellas constituida por un cuerpo anular, dotado por sus bordes internos de unos salientes dispuestos en posición alternada, mientras que la
- 10.

141586



otra complementaria queda constituida por una placa, pasante a través de la anteriormente descrita, la cual está provista en una de sus caras de unas muescas susceptibles de acoplarse a aquellos salientes, previo giro para relacionar ambas piezas en un mismo plano.

5:

Los dibujos adjuntos muestran tan sólo un título de ejemplo, no limitativo del alcance de la presente invención, un caso práctico de realización de una hebilla según las características descritas.

10.

En dichos dibujos: La figura 1 muestra una vista en perspectiva de las piezas que forman a la hebilla; la figura 2, también en perspectiva, muestra la operación inicial para proceder al acoplamiento de las mismas; la figura 3 es un detalle en perspectiva de la operación siguiente; y la figura 4 muestra una vista en alzado referida a las piezas acopladas y en posición de cierre.

15.

Según la representación de los dibujos, la hebilla objeto de la presente invención, en una realización preferida, está constituida por las piezas complementarias -1- y -2-, las cuales, como característica común, poseen la hebilla lateral -3-, longitudinal y alargada, la cual se constituye en un elemento para la fijación del extremo correspondiente de la cinturilla elástica de la prenda.

20.

La pieza-1- queda formada por un cuerpo anular de forma cuadrangular y de lados aplanados, estando dotado por sus bordes internos de los resaltes o salientes -4-, dispuestos alternadamente y sobresalientes con respecto al plano de los lados.

25.

141586



5. La otra pieza complementaria -2- queda constituida por una placa, asimismo de contorno rectangular, pero con la particularidad de ser ligeramente más estrecha que el diámetro de la abertura de la pieza -1-. Contrariamente a lo que ocurre con aquella pieza -1-, la placa que forma la pieza -2- está dotada por una de sus caras de unas muescas o depresiones -5-, asimismo formadas en posiciones alternadas y correspondientes con los resaltes -4- de la pieza -1- con el fin de conseguir los efectos funcionales que a continuación se describen.

10. El modo de proceder al cierre de la hebilla cuyas peculiaridades han sido descritas se realiza introduciendo la pieza -2- en sentido transversal, tal como indica la figura 3 de los dibujos, de modo que cuando haya pasado totalmente se realiza un giro hasta que las anillas -3- queden en posición opuesta de modo que las muescas -5- queden enfrentadas a los resaltes -4-, acoplándose a los mismos mediante una ligera presión, los nervios -4-, tal como muestra graficamente la figura 4 de los dibujos, formalizan unos topes que impiden el desplazamiento de la pieza -2- más allá de los límites señalados por los bordes de la pieza -1-.

20. Serán independientes del objeto de la presente invención, los materiales empleados en los distintos elementos constitutivos de la hebilla, así como las formas y dimensiones, tanto absolutas como relativas, de los mismos y, en consecuencia, todo cuanto no afecte a su esencialidad.

141586

N O T A

- 4 S



Se reivindica como objeto del presente modelo de utilidad:

5. 1. Hebilla para braguitas y ropa infantil, caracterizada esencialmente por el hecho de estar constituida por dos piezas, que comprenden medios para la fijación de los extremos de la cinturilla elástica de la prenda, estando una de ellas constituida por un cuerpo anular, dotada por sus bordes internos de unos salientes dispuestos en posición alternada, mientras que la otra complementaria está constituida por una placa, pasante a través de la anteriormente descrita, la cual está dotada por una de sus caras de unas muescas marginales susceptibles de acoplarse a aquellos salientes, previo giro para relacionar ambas piezas en un mismo plano.
10. 2. Hebilla para braguitas y ropa infantil.
La presente memoria consta de cuatro hojas foliadas escritas a máquina por una sola cara.

Barcelona, 4 de septiembre de 1968.

Luis FELIP GARCÍA

p. a. I. PONTI

141.586

FIG. 1

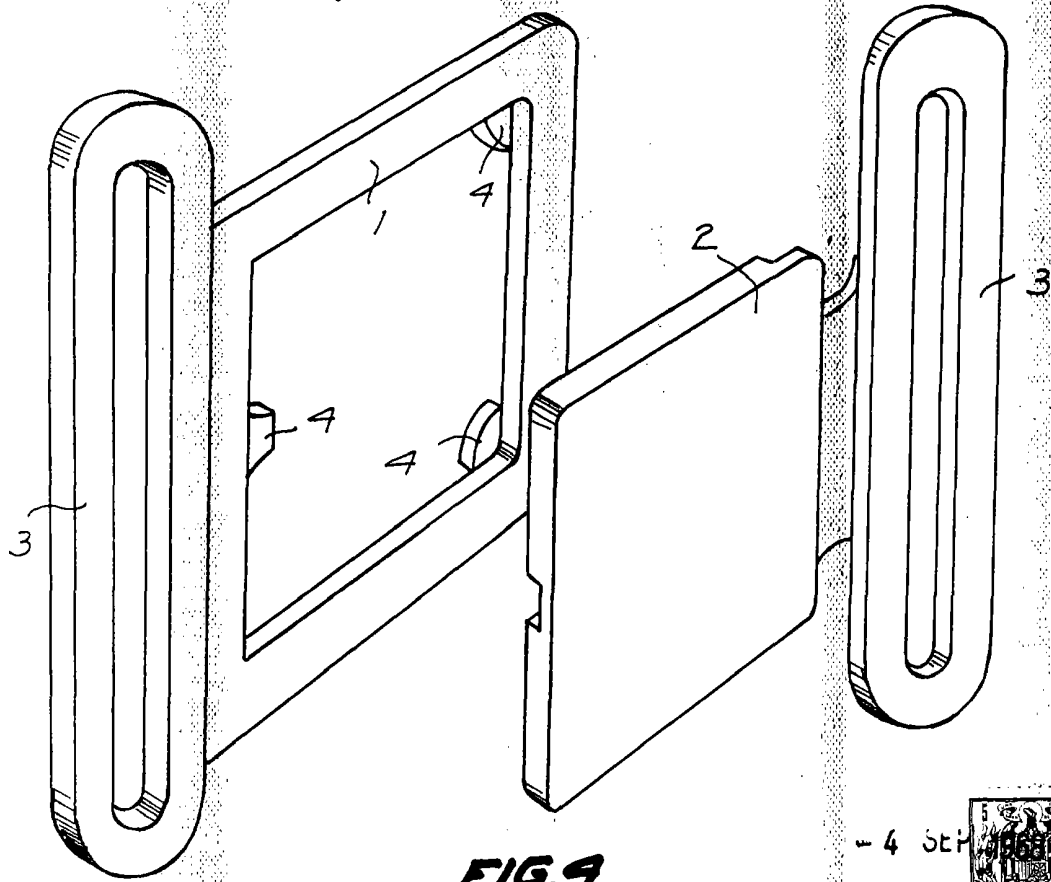
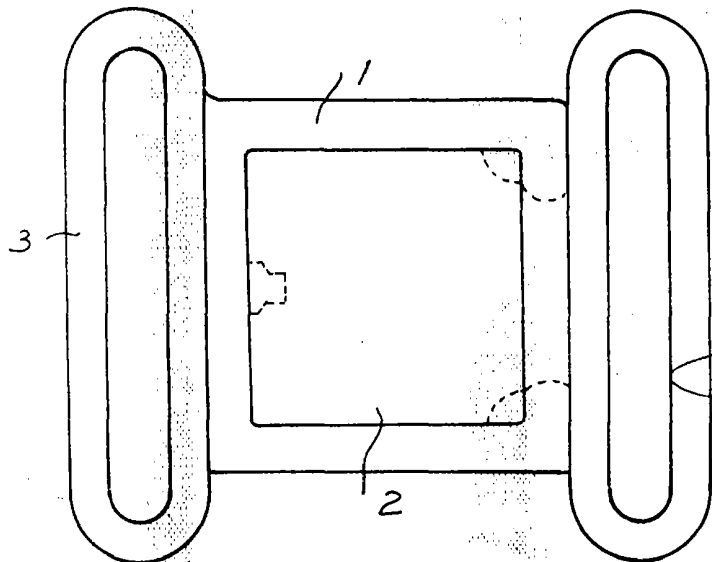


FIG. 9



- 4 SEP



BARCELONA, 4 SEP 1968
LUIS FELIP GARCIA
P.A.

PONTI

7/14/70

