

141578

141578



M O D E L O        D E        U T I L I D A D

por "UN CEBADOR AUTOSUJETABLE, PARA LAMPARAS FLUORESCENTES", a favor de Don José Antonio Nebot Mula, Don Eliseo Romero Sánchez, y Doña Dolores Rodriguez Morillas, ambos de nacionalidad española y residentes en Barcelona, Avda. de Madrid, nº 161, 3ª-3ª, y Paseo de Montjuich, nº 22, 5ª-3ª.-----

M E M O R I A        D E S C R I P T I V A

La presente patente de modelo de utilidad tiene como finalidad garantizar la explotación y fabricación, exclusiva, en todo el territorio nacional de un cebador autosujetable, necesario para el encendido de lámparas fluorescentes, de acuerdo con lo descrito en la memoria que sigue y en los diseños que se acompañan.

Actualmente, los cebadores necesarios para el encendido de las lámparas fluorescentes, deben instalarse sobre unos zócalos o bases adecuadas, llamados portacebadores, cuya fijación, mediante tornillos generalmente, así como su conexionado representan un porcentaje elevado del trabajo total de instalación de una de esas lámparas.

El cebador autosujetable objeto de la presente descripción, elimina por completo este trabajo, así como riesgos de averías en la instalación, al reunir en una sola pieza los dos elementos

141578



hasta ahora clásicos, el cebador y el portacebador y al reducir el número de conexiones que deben efectuarse. Este cebador autosujetable no precisa de tornillos ni soportes para su sujeción.

5 Consiste esencialmente el cebador objeto de esta descripción, en un cilindro, de material plástico preferentemente, hueco interiormente, el cual alojará en su interior la lámpara de cebado. Este cuerpo cilíndrico posee dos apéndices en forma circular, a modo de abrazadera o pinza. Siendo estos apéndices de material flexible, quedarán abrazados alrededor del tubo fluorescente si, mediante una presión, se aplica el cebador sobre el citado tubo. La abertura de los apéndices se agranda, cuando es aplicado sobre el tubo, volviéndose a cerrar y quedando sujeto al mismo.

15 En la hoja gráfica adjunta, se ha dibujado una realización práctica de este cebador autosujetable, de acuerdo con lo descrito anteriormente.

La Fig. 1, muestra una vista en sección del cebador, y la Fig. 2, una vista en perspectiva del mismo, colocado sobre el tubo fluorescente.

20 Siguiendo los diseños, se observa el cebador formado por un cuerpo cilíndrico hueco -3-, en cuyo interior se aloja la lámpara de cebado -4-, provista de las dos conexiones -5- y -6- que se unirán a las patillas terminales del tubo fluorescente.

25 El cuerpo cilíndrico posee dos apéndices simétricos -7- y -8-, que igualmente podrán tener distinta longitud, que se abrazarán, a presión, alrededor del tubo fluorescente -9-, quedando suficientemente sujeto a dicho tubo el cebador.

30 Descrito suficientemente el objeto de la presente invención, es de hacer notar que al ser llevado a la práctica, podrán variar las formas, dimensiones, proporción y disposición de los distintos elementos, así como los materiales utilizados, sin que por ello se altere, ni modifique, su esencialidad.

141578



- N O T A -

Se reivindica como objeto del presente Modelo de Utilidad:

1º.-Un cebador autosujetable, para lámparas fluorescentes, caracterizado porque está formado por un cuerpo cilíndrico y hueco, en cuyo interior albergará una lámpara de cebado, permitiendo la salida de los dos conductores de conexionado, y provisto, el citado cuerpo cilíndrico, de dos apéndices flexibles, a modo de abrazadera o grapa, los cuales, al ser colocados a presión sobre el tubo fluorescente, quedarán abrazados alrededor del mismo garantizando la fijación del conjunto.

2º.- UN CEBADOR AUTOSUJETABLE, PARA LAMPARAS FLUORESCENTES.-

Madrid, 17 de Septiembre de 1968.-

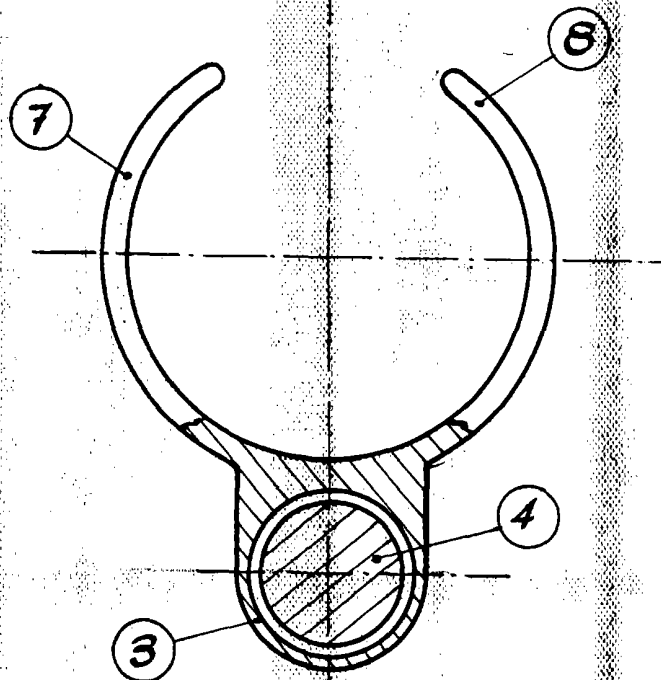


Fig. 1

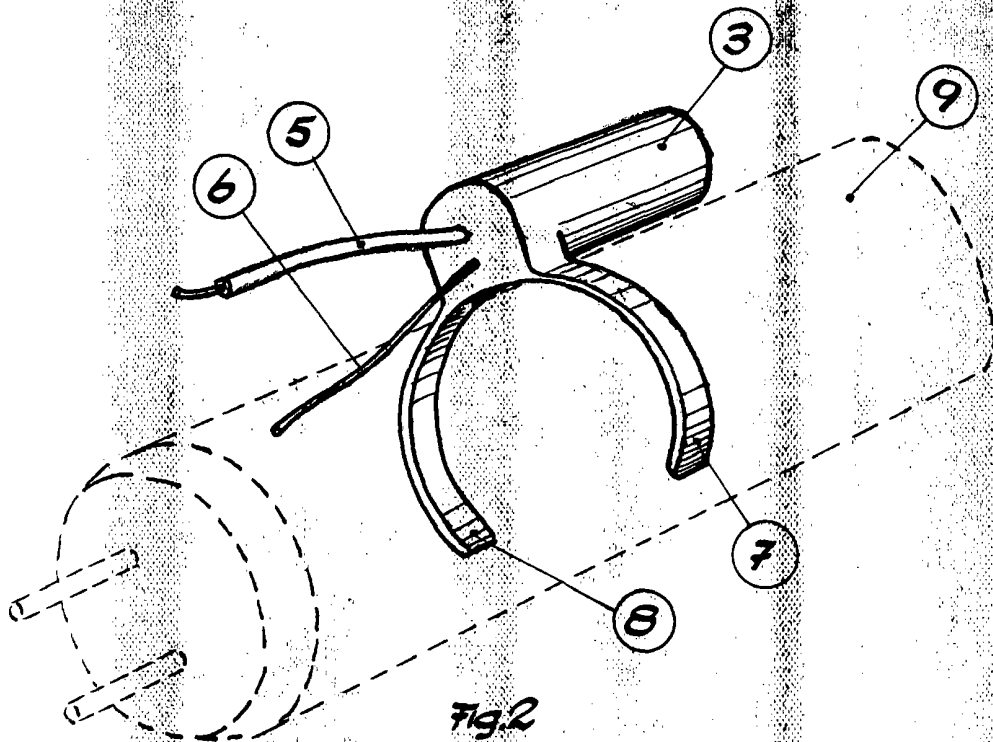


Fig. 2

pa Fernando Peraire

Escala variable